

OLA

KATALOG 100% OKNA



Always precise



ALUPROF

**PRZEDSIĘBIORSTWO PRODUKCYJNO – USŁUGOWE
OLA Sp. z o.o.**

tel. +48 58 588 92 67

fax +48 58 588 96 66

e-mail: ola-kaliska@ola-kaliska.pl

www.ola-kaliska.eu

VAT-UE PL5920201886



INFORMACJE O FIRMIE:

Rok 1989 na stałe zapisał się w historii Kalisk. To właśnie w tym roku powstało Przedsiębiorstwo Produkcyjno-Usługowe „OLA” Sp. z o.o.

Jako pierwsza firma w Polsce rozpoczęliśmy produkcję stolarki budowlanej z PVC z wykorzystaniem najlepszych komponentów światowych liderów, firm VEKA i Winkhaus. Od 2003 roku produkujemy aluminiową stolarkę budowlaną – okna i drzwi – na profilach ALUPROF.

Realizując projekt „OLA – 2012 wdrożenie innowacyjnej technologii produkcji okien PVC” z dofinansowaniem unijnym, Spółka wyposażyła swój zakład produkcyjny w Kaliskach w najnowocześniejsze rozwiązania technologiczne renomowanych producentów.

Większość współpracowników w OLA Sp. z o.o. tworzy zespół już od 1991 roku. Dzięki doświadczeniu i wiedzy, gromadzonej przez lata, firma cieszy się zespołem najwyższej klasy profesjonalistów. Dbamy o kompetencje naszych pracowników i współpracowników, dlatego też zapewniamy im specjalistyczne szkolenia z zakresu technologii oraz montażu stolarki PVC w firmie VEKA oraz stolarki ALU w firmie ALUPROF.

Dzięki najwyższej jakości naszych produktów mamy pewność, że potrafimy zaspokajać potrzeby wszystkich Klientów.

Nasza praca nie kończy się w dniu rozliczenia umowy. Wyszczególniony zespół pozostaje w kontakcie z Klientem podczas użytkowania stolarki, również po upływie okresu gwarancyjnego. O najwyższej jakości wykonania naszych produktów oraz profesjonalizmie świadczą liczne referencje i otrzymane nagrody.

Codziennie dbamy o utrzymanie wysokiego poziomu jakości poprzez ciągły rozwój naszej kadry, w oparciu o współpracę z najlepszymi światowymi dostawcami, oferując produkty i usługi najwyższej jakości, tak aby nasi Klienci zawsze otrzymywali rozwiązania odpowiadające ich potrzebom.

Kupując nasze produkty, otrzymują Państwo 100% OKNA.



INFORMATIONS ABOUT COMPANY:

1989 was a turning point in the history of Kaliska. That was the year of establishing Przedsiębiorstwo Produkcyjno-Usługowe "OLA" Sp. z o.o.

We were the first company in Poland to begin manufacturing PVC joinery, using the best components of the global leaders VEKA and Winkhaus. We have been manufacturing aluminium joinery – windows and doors – based on ALUPROF profiles since 2003.

Thanks to the project entitled "OLA – 2012 Implementation of Innovative Technology of Manufacturing PVC Windows" with the EU co-financing, the Company equipped its factory in Kaliska with the latest technological solutions developed by renowned manufacturers.

A majority of employees of OLA Sp. z o.o. have been members of the team since 1991. Thanks to the experience and knowledge gained over the years, the company has built a team of top class professionals. We care about the competences of our employees and collaborators, and therefore we provide them with specialist training in the field of technology and assembly of PVC joinery at VEKA and ALU joinery at ALUPROF.

Thanks to the highest quality of our products, we are confident that we are able to meet the needs of all our clients.

Our work is not finished on the date of settling the agreement. A team of specialists stay in contact with the client throughout the period of joinery use as well as after the expiry of the warranty period. The highest quality of our products and our professionalism are proven by numerous references and received awards.

We take care of maintaining the high quality level on a daily basis by constant development of our staff, based on cooperation with the best global suppliers, offering highest quality products and services, so that our clients could always obtain solutions corresponding to their needs.

Purchasing our products, you receive 100% QUALITY WINDOWS.



ÜBER DAS UNTERNEHMEN:

Im Jahr 1989 ging Kaliska für immer in die Geschichte ein. Gerade in diesem Jahr wurde das Produktions- und Dienstleistungsunternehmen „OLA“ Sp. z o. o. gegründet.

Als erstes Unternehmen in Polen haben wir die Produktion von Fenstern und Türen aus PVC mit den besten Komponenten der weltweit führenden Unternehmen VEKA und Winkhaus gestartet. Seit 2003 stellen wir Fenster und Türen aus Aluminium auf der Basis von ALUPROF Profilen her.

Mit der Umsetzung des Projekts „OLA – 2012 Einführung von innovativen Produktionstechnologien für PVC Fenster“ führte das Unternehmen unterstützt mit Zuschüssen der Europäischen Union die modernsten technischen Lösungen renommierter Hersteller in seine Produktionsstätte in Kaliska ein.

Die Mehrzahl unserer Mitarbeiter gehören schon seit 1991 dem Team der OLA Sp. z o.o. an. Die Firma beschäftigt ein Team von erstklassigen Fachleuten mit langjähriger Erfahrung und Knowhow. Um für die Kompetenzen unserer Mitarbeiter zu sorgen, entsenden wir sie zu Fachseminaren auf dem Gebiet des Kunststofffenster- und Türenbaus bei der Firma VEKA und des Aluminiumfenster – und Türenbaus bei der Firma ALUPROF. Dank der höchsten Qualität unserer Produkte, haben wir die Sicherheit, den Bedürfnissen unserer Kunden gerecht zu werden.

Unsere Arbeit endet nicht mit der Abrechnung des Auftrags. Unser spezialisiertes Team bleibt auch nach der Garantiezeit im Kontakt mit dem Kunden, wenn die Fenster und Türen schon längst in Gebrauch sind. Zahlreiche Referenzen und Auszeichnungen sind der Beweis für die hohe Fertigungsqualität unserer Produkte und für unsere Professionalität.

Wir sind täglich um die Aufrechterhaltung unseres hohen Qualitätslevels durch eine kontinuierliche Entwicklung unserer Belegschaft in Zusammenarbeit mit den weltbesten Zulieferern bemüht, um in der Lage zu sein, Produkte und Dienstleistungen von höchster Qualität zu bieten, die stets den Bedürfnissen unserer Kunden entsprechen.

Mit dem Kauf unserer Produkte, erhalten Sie 100% FENSTER.

BRAZOWY 70 / BROWN 70 / BRAUN 70



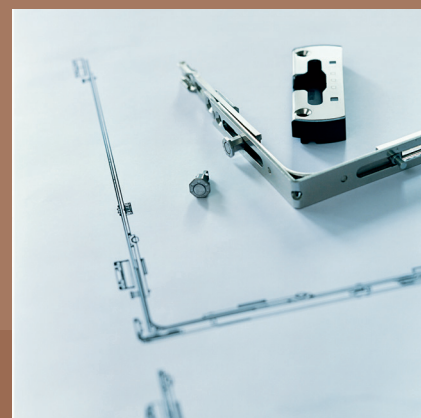
Okno BRAZOWY 70 to nasz standardowy produkt wykonany w oparciu o profil Veka Perfectline 70 oraz okucia Winkhaus activPilot Standard. BRAZOWY 70 posiada wzornictwo o klasycznej optyce i wyważonych proporcjach. Stonowany, neutralny wygląd i kontury zewnętrzne pasują praktycznie do każdej elewacji.



Window BROWN 70 is our standard product. It is made on the basis of Veka Perfectline 70 profile and Winkhaus activPilot Standard fittings. BROWN 70 is designed with classical optics and balanced proportions as well as softened, neutral appearance and external contours match practically every façade.



Das BRAUN 70 Fenster ist unser auf der Basis des Veka Perfectline 70 Profils und den Winkhaus activPilot Standard Beschlägen erzeugtes Standardprodukt. Das BRAUN 70 Design bietet eine klassische Optik mit ausgewogenen Proportionen. Mit seinem diskreten, neutralen Aussehen und seinen Außenkonturen, passt es praktisch zu jeder Fassade.



BRAZOWY 70+ / BROWN 70+ / BRAUN 70+



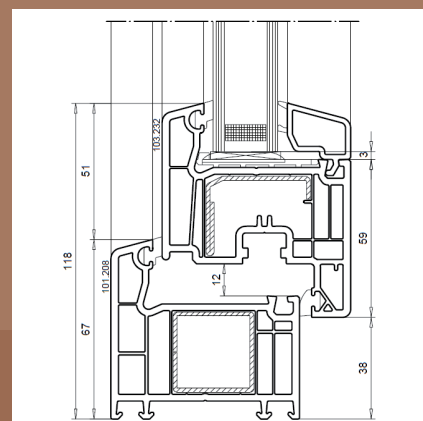
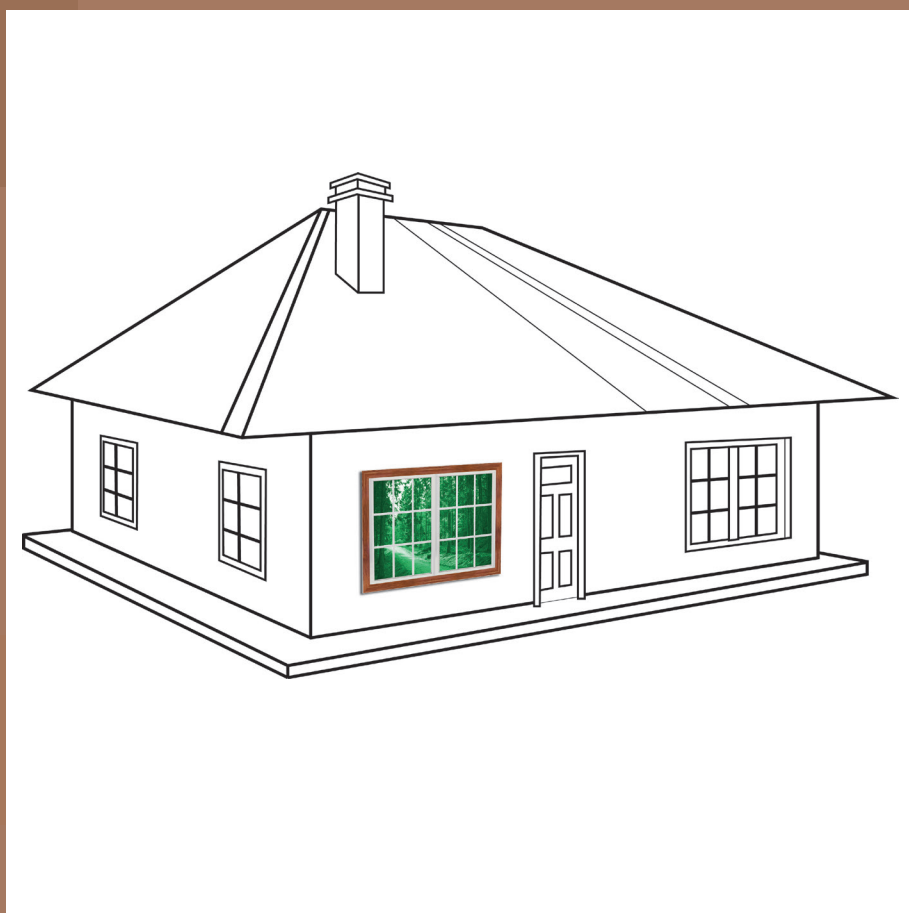
Okno BRAZOWY 70+ to produkt dla nieco bardziej wymagających Klientów. Wykonany w oparciu o profil Veka Perfectline 70 oraz okucia Winkhaus activPilot Select, które poprzez dyskretne ukrycie we wrębie okuciowym podnoszą jego walory estetyczne. BRAZOWY 70+ posiada wzornictwo o klasycznej optyce i wyważonych proporcjach. Stonowany, neutralny wygląd i kontury zewnętrzne pasują praktycznie do każdej elewacji.



Window BROWN 70+ is a product for slightly more demanding clients. Its construction includes the Veka Perfectline 70 profile and the Winkhaus activPilot Select fittings, which – thanks to discreet hiding within a fittings groove – raise its aesthetic value. The BROWN 70+ design is based on classical optics and balanced proportions; softened, neutral appearance and external contours match practically every façade.



Das BRAUN 70+ Fenster ist ein Produkt für etwas anspruchsvollere Kunden. Es ist auf der Basis des Veka Perfectline 70 Profils und Winkhaus activPilot Select Beschlägen gefertigt, die, diskret in der Beschlagsnut verborgen, seine Ästhetischen Vorzüge erhöhen. Das BRAUN 70+ Design bietet eine klassische Optik mit ausgewogenen Proportionen. Mit seinem diskreten, neutralen Aussehen und seinen Außenkonturen, passt es praktisch zu jeder Fassade.



SREBRNY 90 / SILVER 90 / SILBER 90



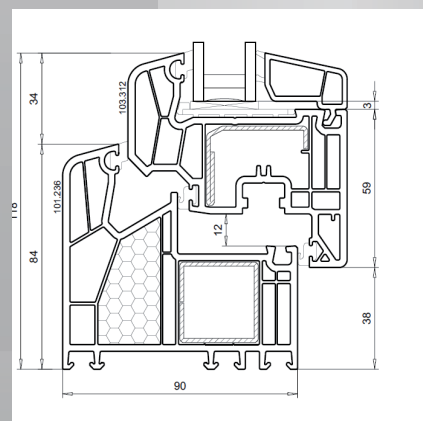
Okno SREBRNY 90 wykonane jest w oparciu o profil Veka Alphaline 90 w wariacie trzyszybowym z wkładką termiczną. 6-komorowy, 90-milimetrowy profil klasy A zapewnia doskonałą termoizolację, a specjalna wkładka termiczna w komorze ramy pozwala obniżyć koszty ogrzewania. Zastosowana ponadto dodatkowa uszczelka środkowa gwarantuje doskonałą szczelność. Okno wyposażone w pakiet 3-szybowy zapewni, że Twój dom stanie się energooszczędnym miejscem.



The construction of the SILVER 90 window is based on the Veka Alphaline 90 profile as a triple-pane unit with thermal insert. A 6-chamber, 90-millimetre class profile provides excellent thermal insulation, whereas special thermal insert in the frame chamber allows to decrease the heating costs. Moreover, additional middle gasket provides excellent tightness. The window equipped with 3-window pane package will make your house an energy-saving place.



Das SILBER 90 Fenster wird auf der Basis des Veka Alphaline 90 Profils in dreifach verglaster Ausführung mit Thermoeinlage hergestellt. Mit 6-Kammer-Geometrie sorgt das 90 mm Dicke Profil der Klasse A für eine perfekte Wärmedämmung, während eine spezielle Thermoeinlage in der Rahmenkammer eine Reduzierung der Heizkosten ermöglicht. Eine zusätzlich verwendete Mitteldichtung garantiert perfekte Dichtheit. Das mit Dreifachverglasung ausgestattete Fenster macht Ihr Haus energieeffizient.



ZŁOTY 82 / GOLDEN 82 / GOLD 82



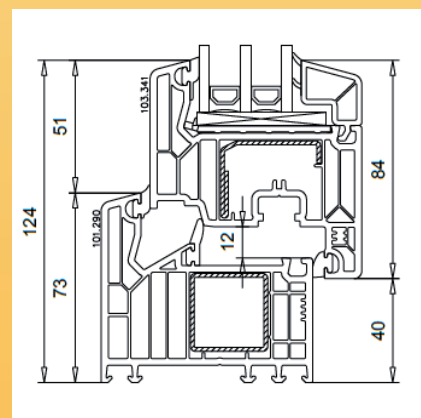
Okno ZŁOTY 82 produkowane jest w oparciu o profil Veka Softline 82 – energooszczędny system profili okiennych nowej generacji. To nasz najlepszy produkt, który charakteryzuje unikalne wzornictwo, najwyższy poziom energooszczędności oraz niespotykana wręcz funkcjonalność. Można z całą pewnością stwierdzić, że okno ZŁOTY 82 wyznacza nowe standardy w branży stolarki okiennej PVC.



The Construction of the GOLDEN 82 window is based on Veka Softline 82 profile – a new generation energy-saving window profile system. This is our best product, characterised by unique design, highest level of energy-saving and exceptional functionality. We can definitely say that window GOLDEN 82 sets new trends in the PVC window joinery branch.



Das GOLD 82 Fenster wird auf der Basis des Veka Softline 82 Profils hergestellt – ein energieeffizientes Fensterprofilsystem der neuen Generation. Es ist unser bestes Produkt, das sich durch einzigartiges Design, Energieeffizienz auf höchstem Niveau und eine fast beispiellose Funktionalität auszeichnet. Man kann auf jeden Fall davon ausgehen, dass das GOLD 82 Fenster neue Maßstäbe im Kunststofffensterbau setzt.



ZŁOTY 82+ / GOLDEN 82+ / GOLD 82+



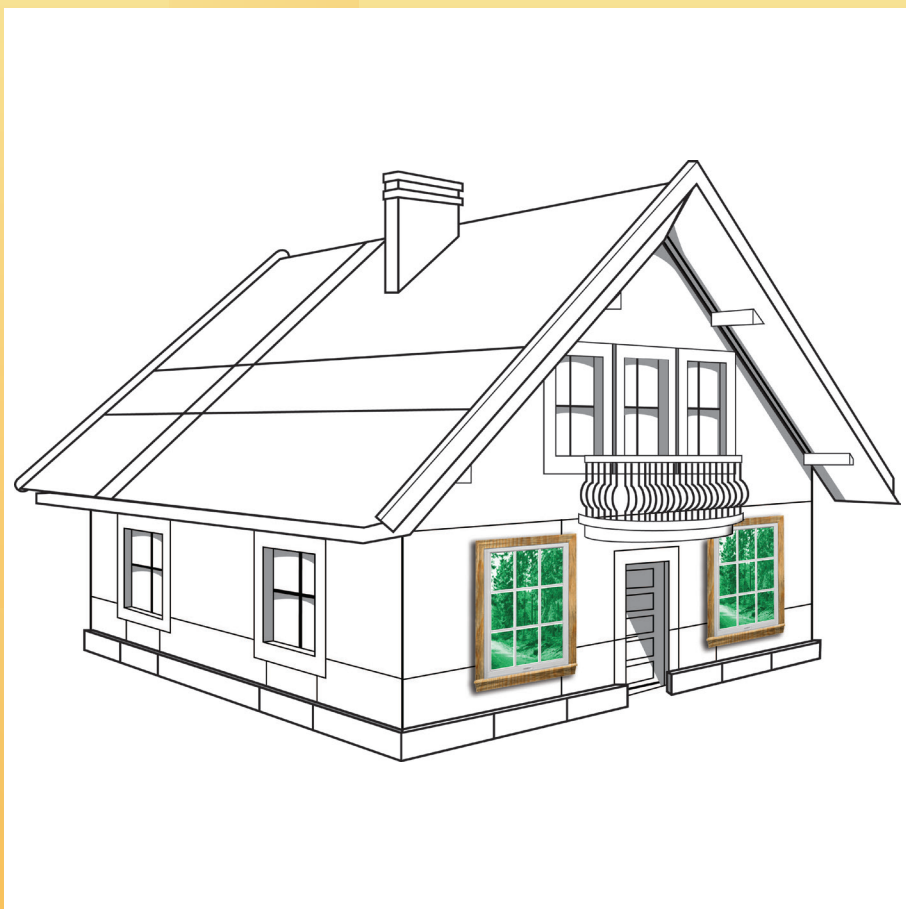
Okno ZŁOTY 82+ produkowane jest w oparciu o profil Veka Softline 82 – energooszczędny system profili okiennych nowej generacji. To nasz najlepszy produkt wzbogacony dodatkowo o okucia Winkhaus activPilot Select, które poprzez dyskretne ukrycie we wrębie okuciowym podnoszą jego walory estetyczne. ZŁOTY 82+ charakteryzuje unikalne wzornictwo, najwyższy poziom energooszczędności oraz niespotykana wręcz funkcjonalność. To nasz topowy produkt dla najbardziej wymagających Klientów, nieuznających żadnych kompromisów, jeżeli chodzi o stosowanie najnowocześniejszych rozwiązań technologicznych.



The GOLDEN 82+ window is based on Veka Softline 82 profile – a new generation energy-saving window profile system. This is our best product, additionally equipped with Winkhaus activPilot Select fittings, which improve its aesthetic value by discreetly hiding within the fittings groove. GOLDEN 82+ is characterised by unique design, highest level of energy-saving and exceptional functionality. This is our top product for the most demanding clients, interested in the application of the latest technological standards.



Das GOLD 82+ Fenster wird auf der Basis des Veka Softline 82 Profils hergestellt – ein energieeffizientes Fensterprofilsystem der neuen Generation. Es ist unser bestes Produkt, das wir zusätzlich mit diskret in der Beschlagsnut verborgenen Winkhaus activPilot Select Beschlägen, die die ästhetischen Eigenschaften verbessern, aufgewertet haben. GOLD 82+ kennzeichnet sich durch einzigartiges Design, Energieeffizienz auf höchstem Niveau und eine fast beispiellose Funktionalität. Es ist unser Topprodukt für besonders anspruchsvolle Kunden, die, wenn es um den Einsatz modernster technologischer Lösungen geht, keine Kompromisse eingehen wollen.



OLA ALU / THE OLA ALU / OLA ALU



Okno OLA ALU to nasz podstawowy produkt wykonany w oparciu o system MB-86 firmy Aluprof. Jest to system umożliwiający osiągnięcie doskonałej izolacyjności termicznej okna OLA ALU. Mimo, że to nasz podstawowy produkt to został wyposażony w doskonałe okucia Winkhaus activPilot Select oraz pakiet 3-szybowy - 4T/18/4/18/4T i ramkę Chromatech Ultra.

Powyższe cechy umożliwiają zaspokojenie potrzeb nawet najbardziej wymagających klientów.

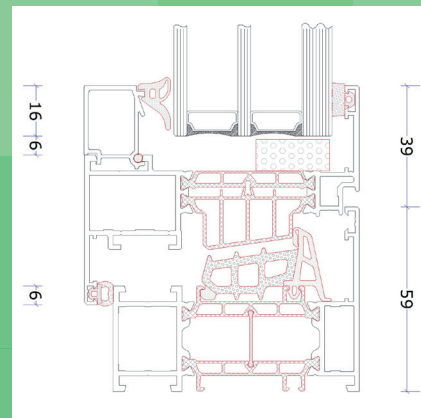
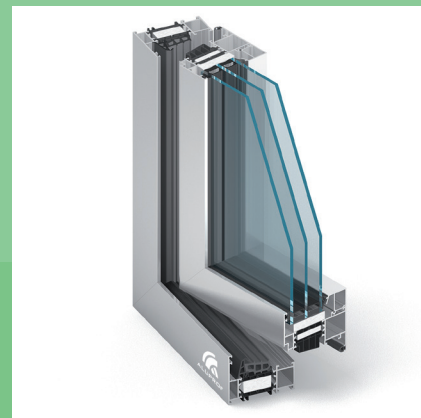


The OLA ALU window is our primary product based of the Aluprof company system MB-86. This is the system that enables to reach an excellent thermal insulation of the OLA ALU window. Despite the fact this is our basic product it is provided with perfect Winkhaus activPilot Select fittings and the 3-glass package - 4T/18/4/18/4T as well as the Chromatech Ultra frame.

The above features enable to meet the needs of the most demanding customers.



Das Fenster OLA ALU ist unser Standardprodukt, das auf dem System MB-86 der Fa. Aluprof basiert. Dadurch wird hervorragende Wärmedämmung des Fensters OLA ALU erzielt. Obwohl es sich um ein Produkt in der Standardausführung handelt, wird das Fenster hochwertig ausgestattet, nämlich mit Top-Beschlägen Winkhaus activPilot Select sowie mit 3-fach Verglasung 4T/18/4/18/4T und einer Leiste Chromatech Ultra. Somit kann das Fenster OLA ALU den Anforderungen selbst anspruchsvollster Kunden genügen.



OLA ALU HS / THE OLA ALU HS / OLA ALU HST



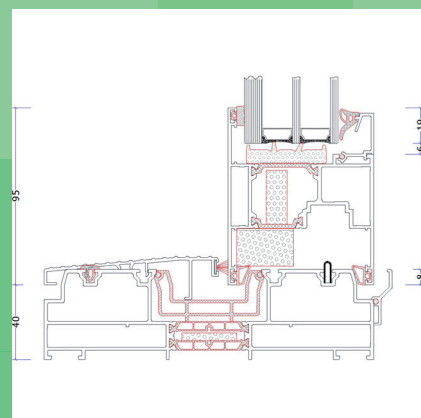
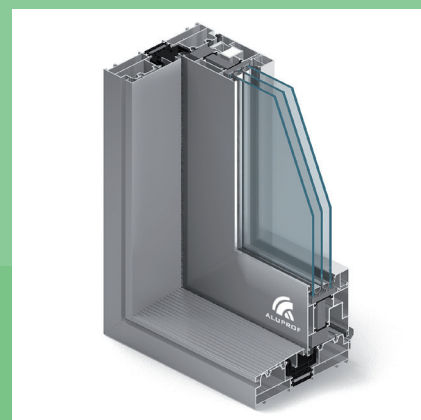
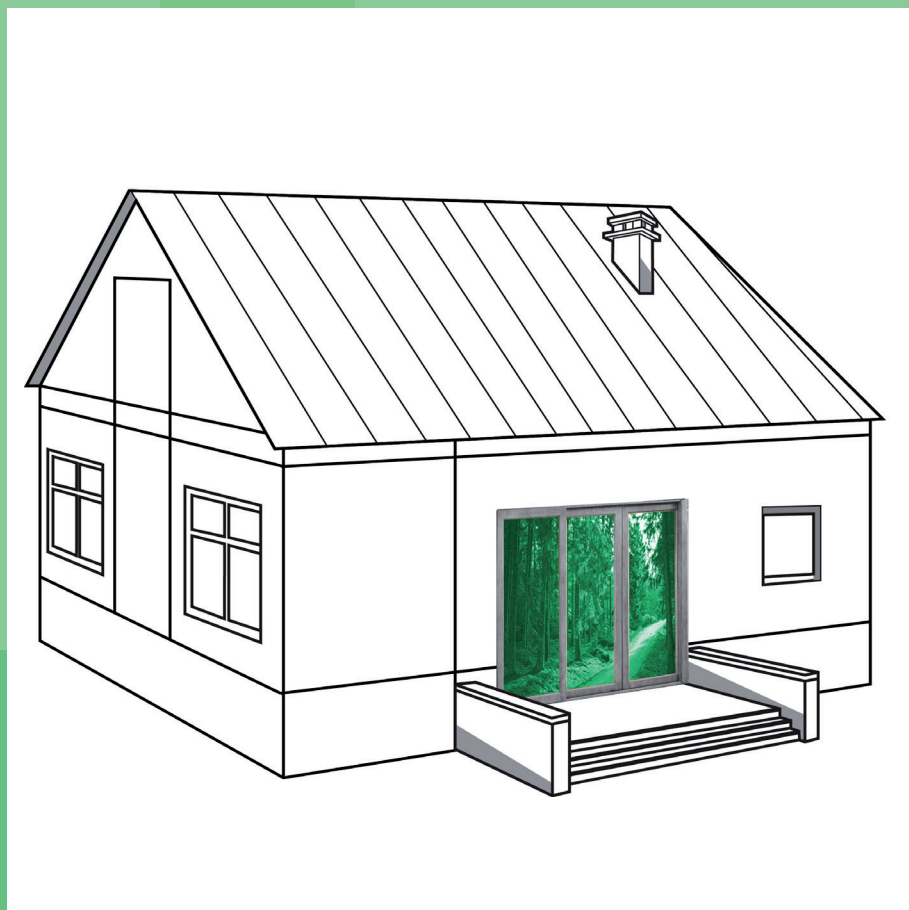
OLA ALU HS to wysokiej jakości drzwi podnosząco-przesuwne (Slide) wykonane w systemie MB-77HS firmy Aluprof, z okuciami G-U oraz pakietem 3-szybowym – 4T/18/4/18/4T i ramką Chromatech Ultra. Jest to najlepsza propozycja jako zabudowa łącząca Wasz dom z jego otoczeniem, nie zabierająca jednocześnie miejsca wewnątrz pomieszczeń. Produkt ten cechuje bardzo wysoka ochrona cieplna, jak i akustyczna, nawet przy dużych gabarytach przekraczających 6 metrów.



The OLA ALU HS is a high-quality lift and slide door (Slide) executed on the Aluprof company MB-77HS system, with G-U fittings and 3-glass package – 4T/18/4/18/4T as well as the Chromatech Ultra frame. This is the best offer as a building connecting your home with its surroundings without taking place indoors at the same time. This product has a very high thermal as well as an acoustic protection even with large dimensions exceeding 6 meters.



Die Tür OLA ALU HST ist eine hochwertige Hebeschiebetür (Slide-Tür), gefertigt auf Basis vom System MB-77HS der Fa. Aluprof, ausgestattet mit Beschlägen G-U sowie mit 3-fach Verglasung 4T/18/4/18/4T und einer Leiste Chromatech Ultra. Dies ist die beste Einbau-Lösung, die Ihr Haus und die Umgebung verbindet und zugleich platzsparend ist, so dass der Innenraum des Hauses nicht beansprucht wird. Die Tür zeichnet sich durch sehr hohe Wärme- und Schalldämmung aus, selbst bei großen Maßen von über 6m.



	BRAZOWY 70 BROWN 70 BRAUN 70	BRAZOWY 70+ BROWN 70+ BRAUN 70+	SREBRNY 90 SILVER 90 SILBER 90	ZŁOTY 82 GOLDEN 82 GOLD 82	ZŁOTY 82+ GOLDEN 82+ GOLDEN 82+	OLA ALU (MB-86)	OLA ALU HS (MB-77HS)
Rodzaj materiału/Type of material/Die Materialart	PVC	PVC	PVC	PVC	PVC	ALU	ALU
Grubość profilu/Profile thickness/Dicke des Profils	70 mm	70 mm	90 mm	82 mm	82 mm	86 mm	174-271 mm
Ilość komór w ramie/Number of chambers in frame/Anzahl der Kammern im rahmen	5	5	6	7	7	----	----
Współczynnik przenikania ciepła profilu/Profile heat transfer coefficient/Wärmedurchgangskoeffizient des Profils [Uf] Współczynnik przenikania ciepła profilu/Profile heat transfer coefficient/Wärmedurchgangskoeffizient des Profils [Uf]	1,3W/m2K	1,3W/m2K	1,0W/m2K	1,0W/m2K	1,0W/m2K	od 0,57W/m2K	od 0,84W/m2K
Ilość uszczelek/Number of gaskets/Anzahl der Dichtungen	2	2	3	3	3	----	----
Pakiet szybowy/Window pane package/Verglasung	2-szybowy/ double-pane/ 2-fach Verglasung 4/16/4T	2-szybowy/ double-pane/ 2-fach Verglasung 4/16/4T	3-szybowy/ triple-pane/ 3-fach Verglasung 4T/14/4/14/4T	3-szybowy/ triple-pane/ 3-fach Verglasung 4T/18/4/18/4T	3-szybowy/ triple-pane/ 3-fach Verglasung 4T/18/4/18/4T	3-szybowy/ triple-pane/ 3-fach Verglasung 4T/18/4/18/4T	3-szybowy/ triple-pane/ 3-fach Verglasung 4T/18/4/18/4T
Współczynnik przenikania ciepła szyby/Glass heat transfer coefficient/Wärmedurchgangskoeffizient der Verglasung [Ug] Współczynnik przenikania ciepła szyby/Glass heat transfer coefficient/Wärmedurchgangskoeffizient der Verglasung [Ug]	1,1W/m2K	1,1W/m2K	0,6W/m2K	0,5W/m2K	0,5W/m2K	0,5W/m2K	0,5W/m2K
Ramka międzyszybowa/Glass pane spacer/Abstandhalter	Chromatech Ultra	Chromatech Ultra	ALU	ALU	Chromatech Ultra	Chromatech Ultra	Chromatech Ultra
Max wysokość skrzydła/Max sash height/Max Flügel Höhe	----	----	----	----	----	----	3200 mm
Max szerokość skrzydła/Max sash width/Max Flügel Breite	----	----	----	----	----	----	3300 mm
Max waga skrzydła/Max sash weight/Max Flügel Gewicht	----	----	----	----	----	----	400 kg
Ilość schematów/Number of schemes/Anzahl der Systeme	----	----	----	----	----	----	6+3+2
SELECT (ukryte zawiasy/hidden hinges/verdeckte Scharniere)	----	w standardzie/ standard option/ serienmäßig	----	----	w standardzie/ standard option/ serienmäßig	w standardzie/ standard option/ serienmäßig	----
Ilość zaczepów antywłamaniowych (skrzydła RU)/Number of anti-burglary latches (RU sashes)/Zahl der einbruchhemmenden Haken (Flügel RU)	1	2	1	1	2	2	----
DFE (blokada obrotu klamki z podnośnikiem skrzydła/handle-turning lock with sash lifter/Drehsperre für Griff mit Flügelheber)	----	w standardzie/ standard option/ serienmäßig	----	----	w standardzie/ standard option/ serienmäßig	w standardzie/ standard option/ serienmäßig	----
MSLOS (stopniowanie uchyłu/tilt regulation/Kippabstufung)	----	w standardzie/ standard option/ serienmäßig	----	----	w standardzie/ standard option/ serienmäßig	w standardzie/ standard option/ serienmäßig	----
ZSS (blokada antyzatraskowa/anti-slam lift lock/Flügelbremse)	----	w standardzie/ standard option/ serienmäßig	----	----	w standardzie/ standard option/ serienmäßig	w standardzie/ standard option/ serienmäßig	----
Mikrowentylacja/Micro-ventilation/Mikrolüftung	w standardzie/ standard option/ serienmäßig	w standardzie/ standard option/ serienmäßig	w standardzie/ standard option/ serienmäßig	w standardzie/ standard option/ serienmäßig	w standardzie/ standard option/ serienmäßig	w standardzie/ standard option/ serienmäßig	----
Listwa podparapetowa/Under sill strip/Fensterbankleiste	w standardzie/ standard option/ serienmäßig	w standardzie/ standard option/ serienmäßig	w standardzie/ standard option/ serienmäßig	w standardzie/ standard option/ serienmäßig	w standardzie/ standard option/ serienmäßig	w standardzie/ standard option/ serienmäßig	----
Typ klamki/Type of handle/Griff Typ	SECUSTIC	SECUSTIC	SECUSTIC	SECUSTIC	SECUSTIC	SECUSTIC	----
Izolacyjność akustyczna szyby (standardowej)/(Standard) glass acoustic insulation/Schalldämmung der Verglasung (Standard) [Rw]	30dB	30dB	33dB	33dB	33dB	33dB	30dB
Podwyższona izolacyjność termiczna/Higher thermal insulation/Erhöhte Wärmedämmung	----	----	----	----	----	opcja/optional/als Option	opcja/optional/als Option
Alternatywny design/Alternative design/Alternatives Design	opcja/optional/als Option	opcja/optional/als Option	----	----	----	----	----

REALIZACJE. REALIZATIONS. REALISIERUNGEN.



