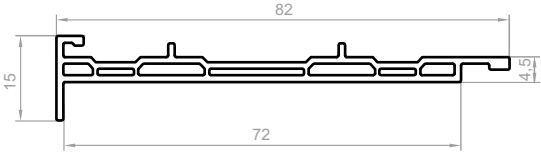
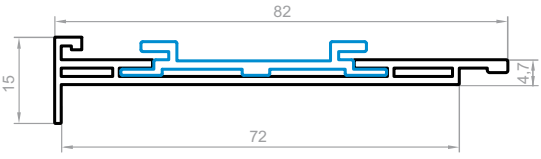
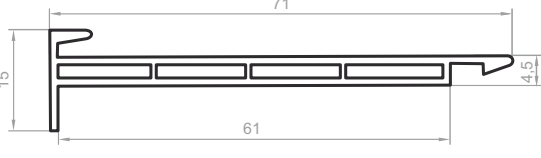
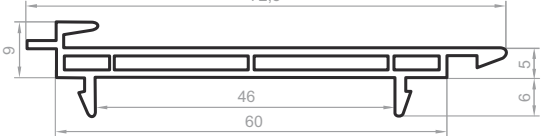
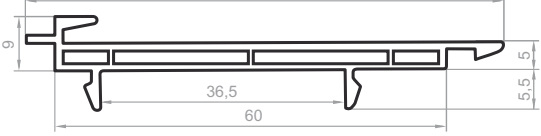
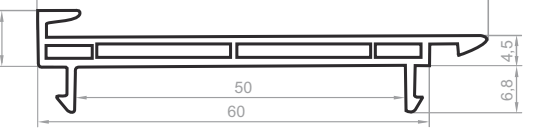




INSTRUKCJA MONTAŻU I OBSŁUGI ROLET NADSTAWNYCH CC1000[®], TL1000[®]



PROFILE ADAPTACYJNE PVC UŁATWIAJĄCE POŁĄCZENIE ROLETY Z PROFILEM OKIENNYM CC1000[®], TL1000[®]

	<p>RN-1 70 B UNIWERSALNY</p> <p>Kömmerling (EuroFutur Classic 70mm, Elegance 70mm, MD Classic 70mm, MD Classic półzlicowany 70mm) KBE (System z uszczelką przylegową 58mm, 70mm) Rehau (Geneo 86mm) Oknoplast Kraków (70mm) Schüco (Corona CT 70 70mm) Salamander (Salamander 3D 76mm, SL 76mm, Vision 76mm) Deceuninck (Zendów 3k 70mm, projekt 3000 70mm) Deceuninck - Thyssen (Prestige 76mm, Prestige Passiv-Haus 76mm) Wymar (Wymar 60 60mm, Wymar 72 70mm) Decco (7010 70mm) Brüggmann (AD 73mm, MD 73mm)</p>
<p>PRZEZNACZONY DO SYSTEMU TL1000</p> 	<p>RN-1 70 UNIWERSALNY Z WKŁADEM ALUMINIOWYM</p> <p>Kömmerling (EuroFutur Classic 70mm, Elegance 70mm, MD Classic 70mm, MD Classic półzlicowany 70mm) KBE (System z uszczelką przylegową 58mm, 70mm) Rehau (Geneo 86mm) Oknoplast Kraków (70mm) Schüco (Corona CT 70 70mm) Salamander (Salamander 3D 76mm, SL 76mm, Vision 76mm) Deceuninck (Zendów 3k 70mm, projekt 3000 70mm) Deceuninck - Thyssen (Prestige 76mm, Prestige Passiv-Haus 76mm) Wymar (Wymar 60 60mm, Wymar 72 70mm) Decco (7010 70mm) Brüggmann (AD 73mm, MD 73mm)</p>
<p>PRZEZNACZONY DO SYSTEMU TL1000</p> 	<p>RN - 1 UNIWERSALNY</p> <p>Kömmerling (EuroFutur Classic 70mm, Elegance 70mm, MD Classic 70mm, MD Classic półzlicowany 70mm) KBE (System z uszczelką przylegową 58mm, 70mm) Rehau (Geneo 86mm) Oknoplast Kraków (70mm) Schüco (Corona SI 82, 82+: 82 mm) Salamander (Salamander 3D 76mm, SL 76mm, Vision 76mm) Deceuninck (Zendów 3k 70mm, projekt 3000 70mm) Deceuninck - Thyssen (Prestige 76mm, Prestige Passiv-Haus 76mm) Wymar (Wymar 60 60mm, Wymar 72 70mm) Decco (7010 70mm) Aluplast (Ideal 7000 80mm)</p>
	<p>RN - 5</p> <p>Veka (Softline 58mm, 70mm) Kömmerling (58mm) Deceuninck (Zendów 5k 70mm, Zendów 70 70mm) Deceuninck-Thyssen (Optima 71 mm)</p>
	<p>RN - 10</p> <p>Aluplast (Ideal 2000 60mm, 4000 70mm, 5000 70mm) Drutex (Iglo 5 70mm)</p>
	<p>RN - 14</p> <p>Trocal (Inno Nova 70mm) Rehau (Brilliant-design 70mm, 80mm) Gealan (S 3000 62mm)</p>

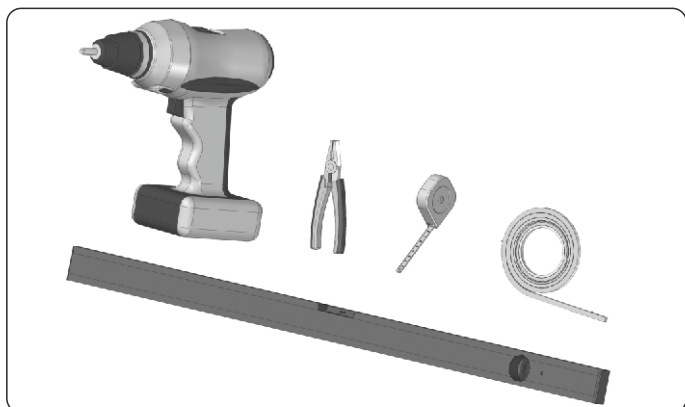
Przed przystąpieniem do montażu rolety należy zapoznać się z poniższą instrukcją.

W czasie transportu i składowania roleta powinna leżeć poziomo na podłożu zabezpieczonym przed uszkodzeniem skrzynki. Rolet nie należy stawiać na bocznej ścianie.

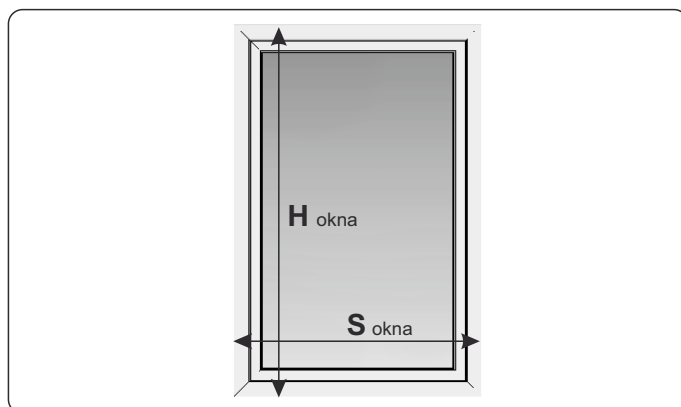
Wszelkie przeróbki lub zmiany w konstrukcji rolety mogą być przeprowadzane tylko po konsultacji z producentem.

Rolety należy montować na równej powierzchni.

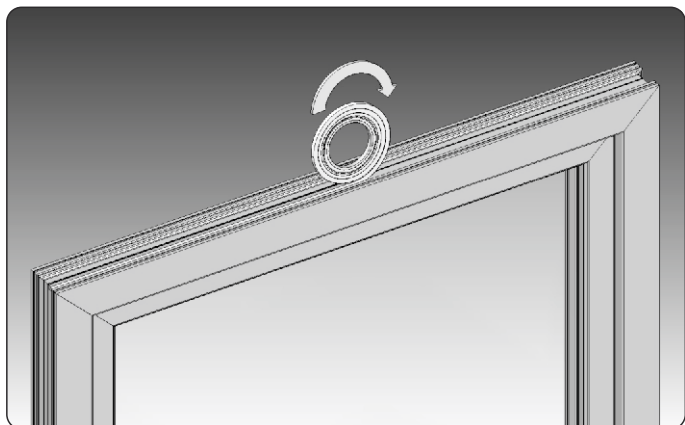
Bezpośrednio przed montażem rolety należy rozpakować ją i sprawdzić czy są wszystkie elementy niezbędne do jej zamontowania.



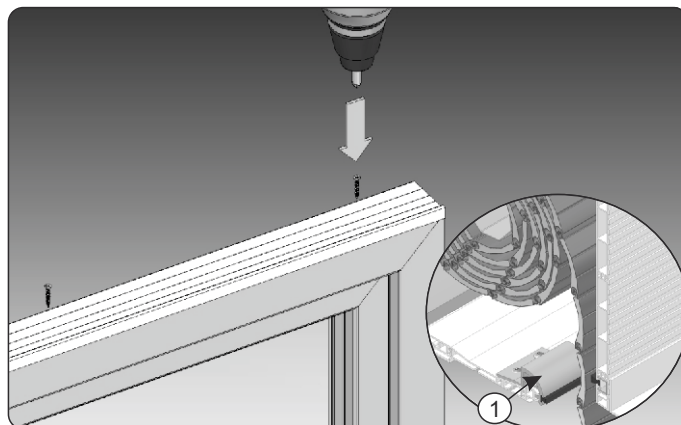
1. Narzędzia niezbędne do zamontowania rolety.



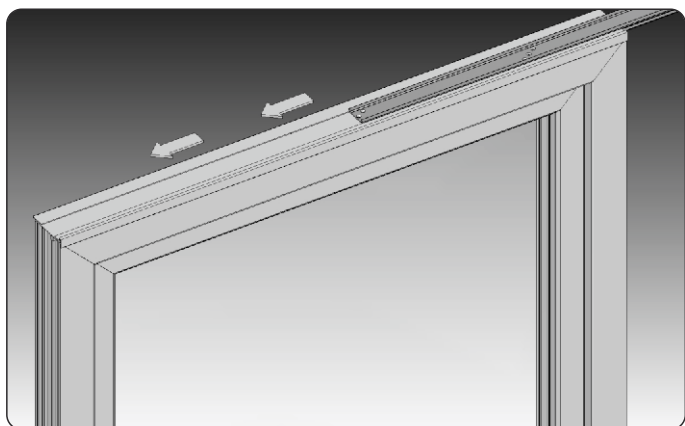
2. Aby otrzymać wysokość całkowitą rolety należy do wysokości okna dodać wysokość skrzynki. Szerokość okna jest szerokością całkowitą rolety.



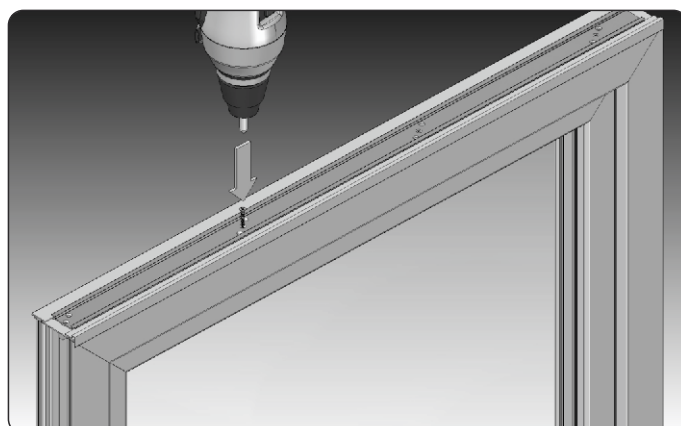
3. Przed montażem adaptera zaleca się przykleić na ramę okienną taśmę rozprężną PURS STANDARD (firma PORTOS nie zapewnia tego elementu w komplecie - dostępna w ofercie).



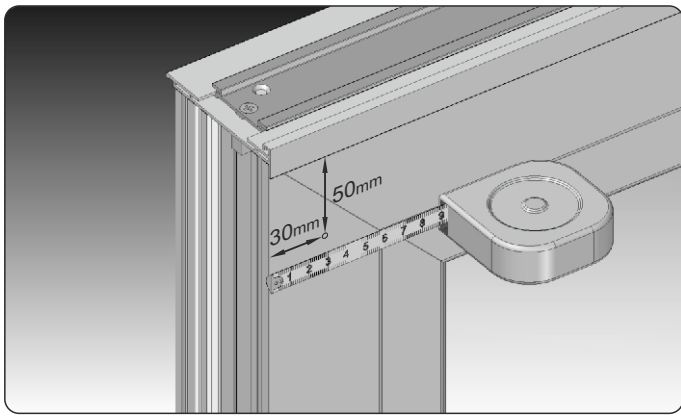
4. Nałożyć na ramę okienną profil adaptacyjny i przykręcić wkrętami w odległości 10 cm od brzegu ramy, kolejne co 20 cm. Jeżeli w roletcie znajduje się ślizgacz środkowy (1), należy zwrócić uwagę aby w miejscu jego zamontowania przykręcić adapter do ramy okiennej.



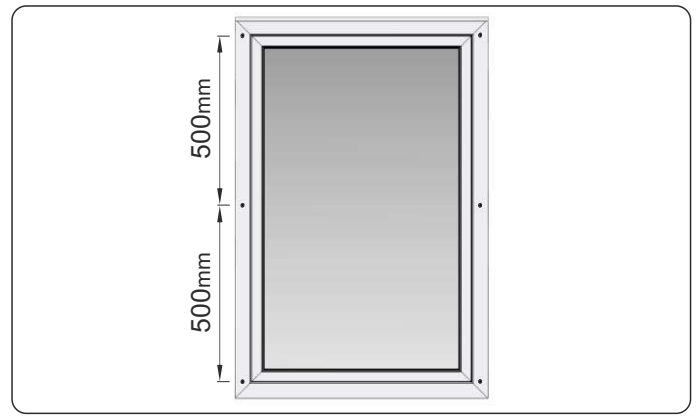
5. W przypadku użycia profilu adaptacyjnego z wkładem aluminiowym nałożyć adapter PVC, a następnie wsunąć część aluminiową tego adaptera zachowując 1 cm przerwy po bokach.



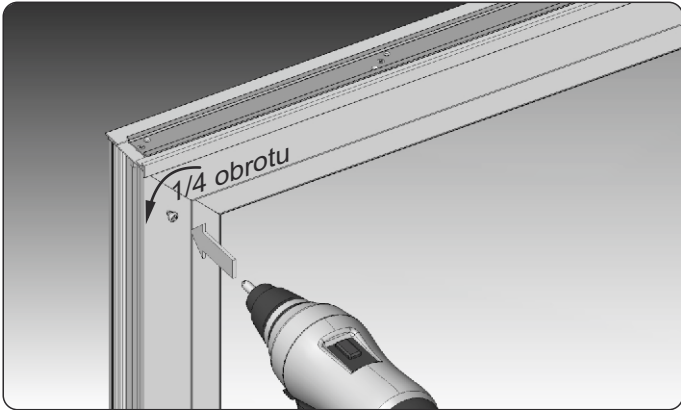
6. W odległości max. 10 cm od brzegu przykręcić adapter do ramy okiennej. W razie potrzeby przewiercić otwór wiertłem 3mm, a następnie wyfrezować wiertłem 8mm.



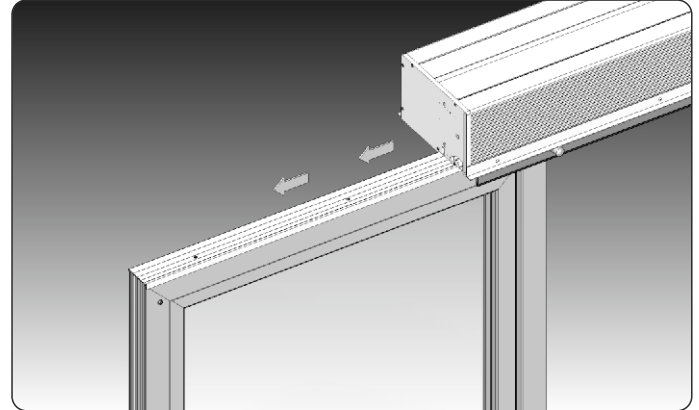
7. Ustalić miejsca przykręcenia wkrętów mocujących (nyple) odmierzając i zaznaczając odpowiednio podane powyżej odległości od brzegów ramy.



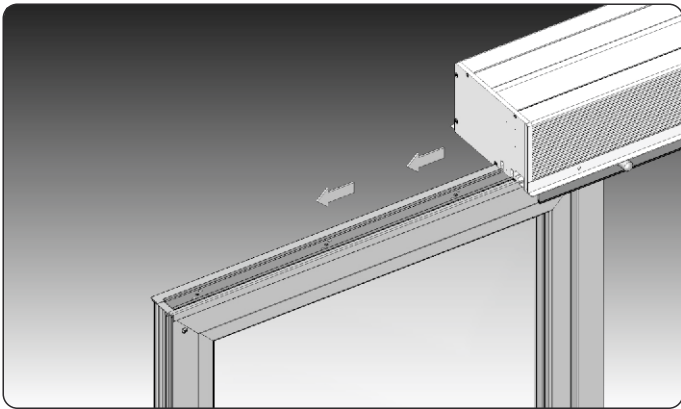
8. Wkręty mocujące (nyple) montujemy średnio co 50 cm, lecz nie mniej niż 3 na stronę oraz 5 cm od dolnej oraz górnej krawędzi ramy okiennej.



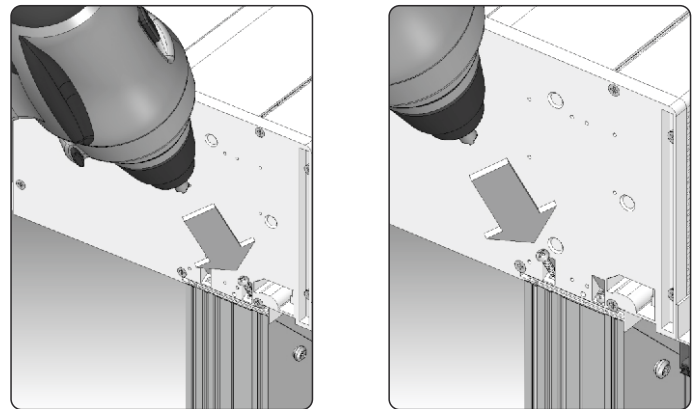
9. W zaznaczonym miejscu wkręcić wkręty mocujące prowadnice (nyple). Po dokręceniu poluźnić wkręt o 1/4 obrotu, co ułatwi wsunięcie prowadnicy oraz zapobiegnie jej deformacji.



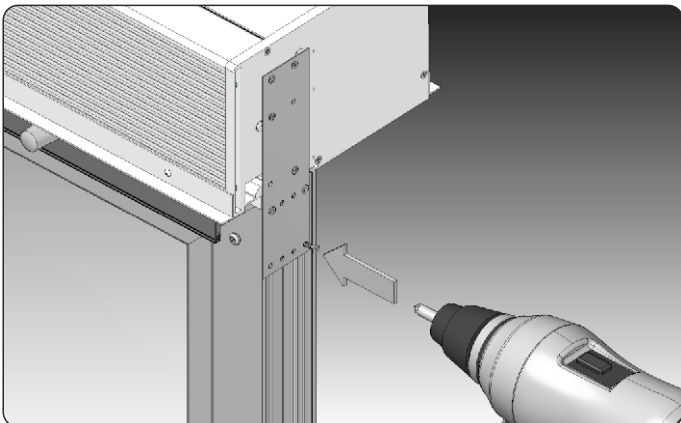
10. Na odpowiednio przykręcony adapter wczepić i wsunąć skrzynkę do samego końca ramy okiennej. Nie uderzać młotkiem. Boczne krawędzie skrzynki muszą się licować z bocznymi krawędziami okna.



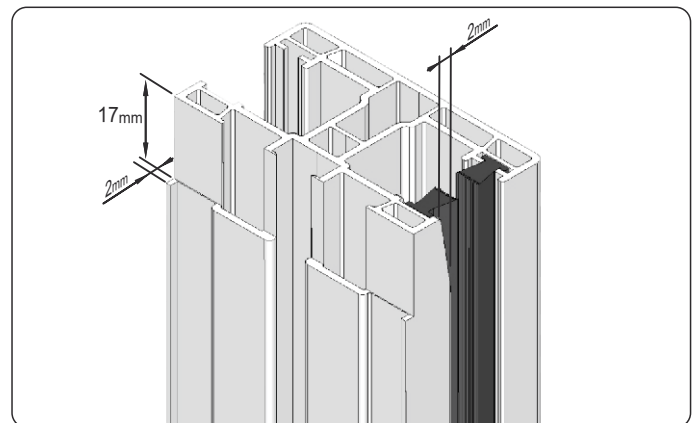
11. W przypadku zastosowania adaptera z wkładem aluminiowym postępować analogicznie jak w punkcie 10.



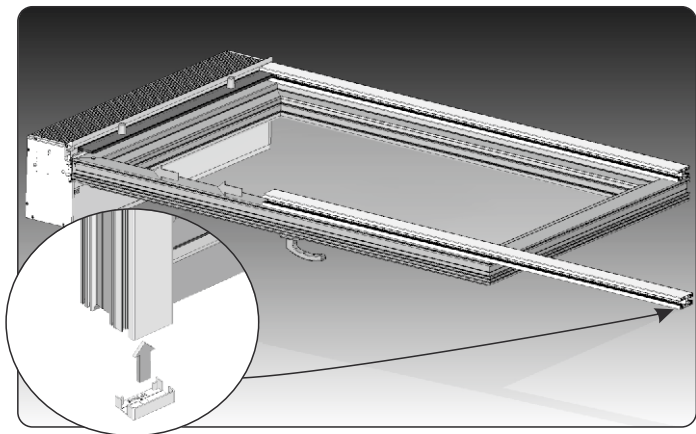
12. Po wsunięciu rolety należy wkręcić wkręty boczne zaczynając od strony zewnętrznej rolety.



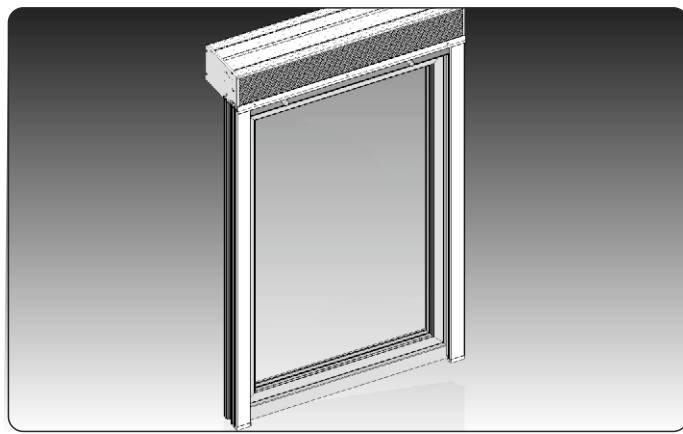
13. Przykręcić stalowe uchwyty boczne (SUB) w przygotowane otwory wkrętami dostarczonymi w komplecie. Do okna SUB-y przykręcić wkrętami samogwintującymi.



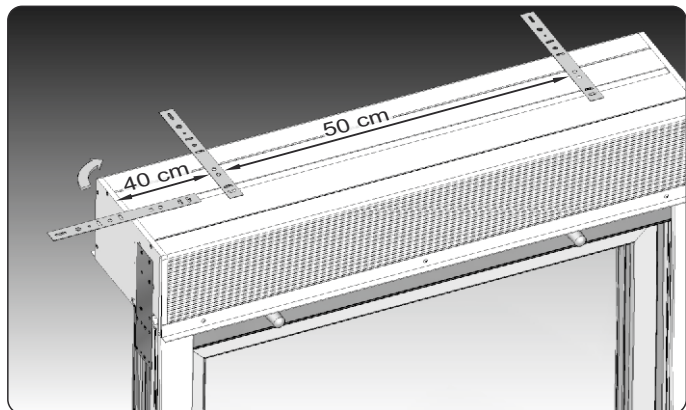
14. Przed montażem prowadnic należy ściąć ostre krawędzie w ich górnej części. Przy montażu rolety z użyciem profili adaptacyjnych (adaptera) RN-1, RN-1 70 należy wykonać podcięcie w górnej części prowadnicy na zewnętrzną ściankę adaptera. Podcięcia są wykonywane w firmie PORTOS.



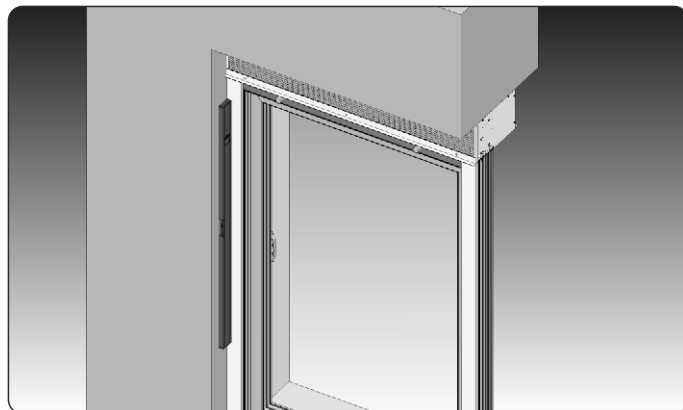
15. Nasunąć prowadnice na przykręcone wcześniej do ramy okiennej nypły. Nałożyć i przykręcić na prowadnice zatyczki dolne.



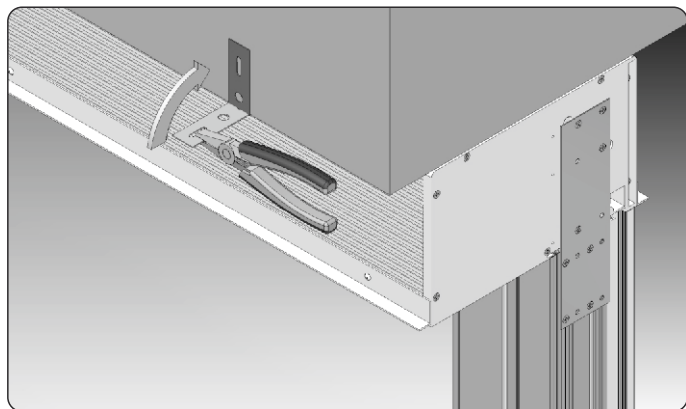
16. Sprawdzić poprawność funkcjonowania rolety. Pancerz powinien swobodnie opadać nie wykonując żadnych zacięć i otarć.



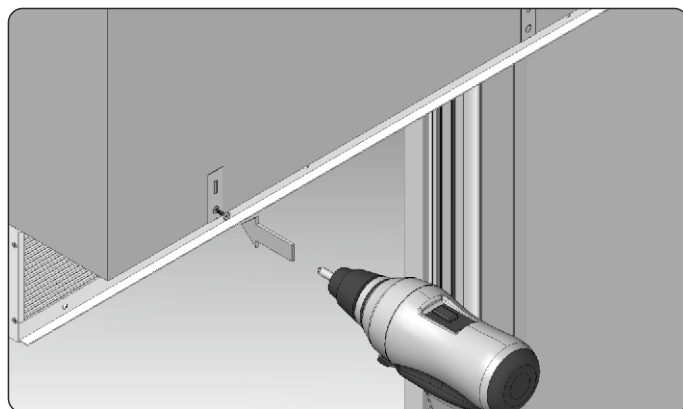
17. Zamontować kotwienie górne w odległości 40 cm od bocznych krawędzi rolety. Kotwy montażowe są wyposażeniem dodatkowym (nie dostępne w systemie CC1000)



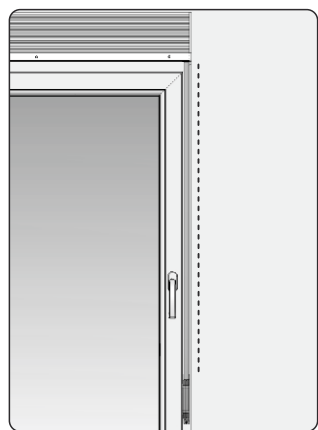
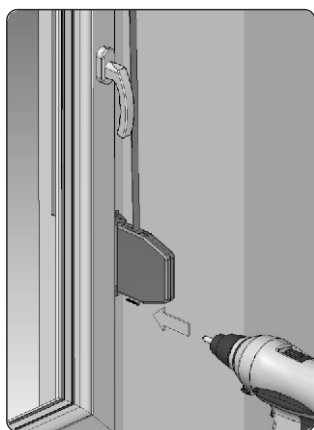
18. Przed ostatecznym zakotwieniem rolety sprawdzić poprawność montażu przy pomocy poziomicy.



19. Kotwy montażowe należy wygiąć w taki sposób, aby możliwe było przytwierdzenie zestawu do nadproża.

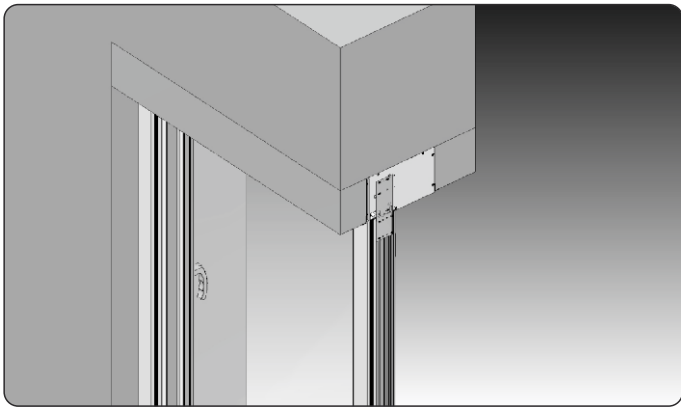


20. Przykręcić kotwy montażowe.

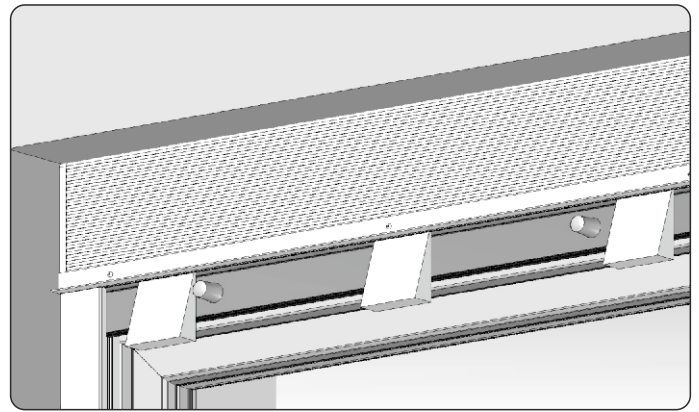


21. Zamontować zwijacz pionowo w stosunku do wyjścia taśmy z przelotki. Zwijacz powinien się znajdować na wysokości od 0,9m do 1,3m od podłoża. Opuścić pancerz rolety, a następnie taśmę należy przyciąć na długość 25 cm poniżej miejsca montażu zwijacza. Przełożyć taśmę przez otwór w obudowie zwijacza, naciągnąć taśmę i zaczepić o zaczep. Trzymając mocno obudowę sprężyny obrócić i zwolnić blokadę zwijacza przez dociśnięcie. Zamknąć zwijacz i zamocować go do ściany. (patrz instrukcja montażu zwijacza taśmy). W roletcie z napędem elektrycznym podłączyć elementy sterowania elektrycznego i zasilanie elektryczne zgodnie z instrukcją montażu napędu oraz z warunkami technicznymi podłączeń silników. Wszelkie podłączenia elektryczne powinny być wykonane przez osobę z odpowiednimi uprawnieniami.

MONTAŻ ZWIJACZA NA RAMĘ OKIENNĄ UZALEŻNIONY JEST OD SZEROKOŚCI PROFILA RAMY ORAZ OBRÓBKİ TYNKARSKIEJ

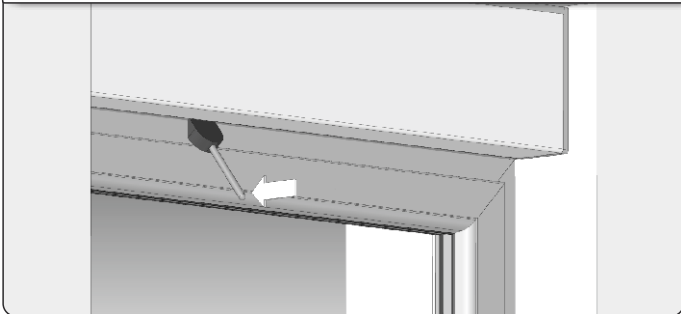


22. Przykładowa obustronna zabudowa rolety nadstawnej. W miejscach silnie nasłonecznionych w celu uniknięcia ewentualnych odkształceń plastycznych, zewnętrzna część skrzynki powinna być zabudowana w minimum 70% od górnej krawędzi rolety. W przypadku zabudowy rolety czoło skrzynki należy zamocować trwale do zabudowy stosując np. klej montażowy.

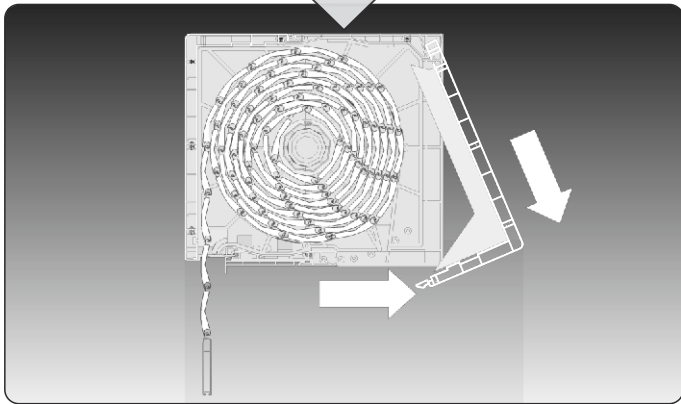


23. Podczas obróbki murarsko-tynkarskiej montować kliny styropianowe dołączone do rolety między skrzynkę a pancerz. Kliny należy wymontować dopiero po całkowitym wyschnięciu elewacji. **Montaż elewacji bez klinów może doprowadzić do odkształcenia pokrywy zewnętrznej rolety i uszkodzenia pancerza.** (dodawane w komplecie).

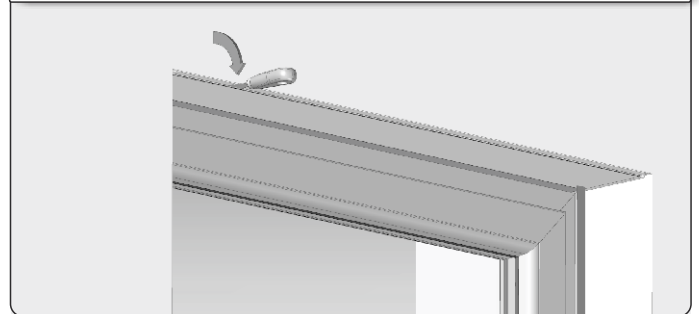
SYSTEM CC1000® - OTWIERANIE KLAPY REWIZYJNEJ



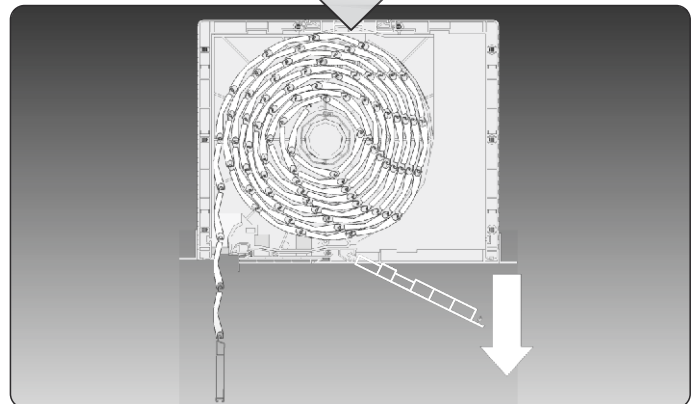
24. Aby otworzyć klapę rewizyjną należy narzędzie (szpachelkę) włożyć w szczelinę znajdującą się na dole skrzynki rolety i równomiernie podważać. Po otwarciu wysunąć klapę rewizyjną z górnego zamka.



SYSTEM TL1000® - OTWIERANIE KLAPY REWIZYJNEJ



25. Aby otworzyć klapę rewizyjną należy płaskie narzędzie (szpachelkę) włożyć w szczelinę znajdującą się pod listwą tynkową i równomiernie podważać. Po otwarciu energicznym ruchem należy pociągnąć klapę rewizyjną w dół w taki sposób aby wypięła się ona z zamka.



Skrzynki rolety CC1000 nie można zabudować od wewnątrz w sposób trwały. Należy pozostawić możliwość otwierania pokrywy rewizyjnej i dostępu do środka skrzynki. W systemie TL1000 pokrywa rewizyjna znajduje się od spodu skrzynki.

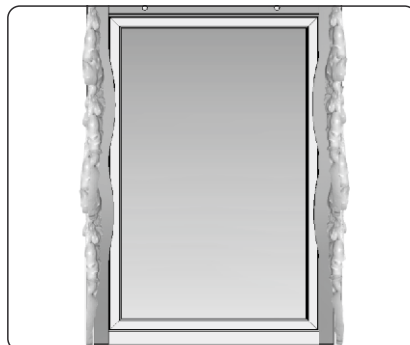
!!! UWAGA !!!

Przy montażu okna z roletą zwrócić szczególną uwagę na ilości stosowanej pianki montażowej/taśmy rozprężnej. Zastosowanie zbyt dużej ilości pianki lub taśmy rozprężnej spowoduje rozepchnięcie i odkształcenie elementów rolety co będzie przyczyną jej awaryjnego funkcjonowania.

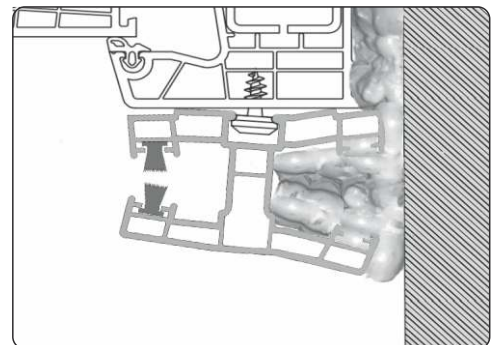
Przykłady zastosowania zbyt dużej ilości piany montażowej:



- ugięcie górnego profilu skrzynki .



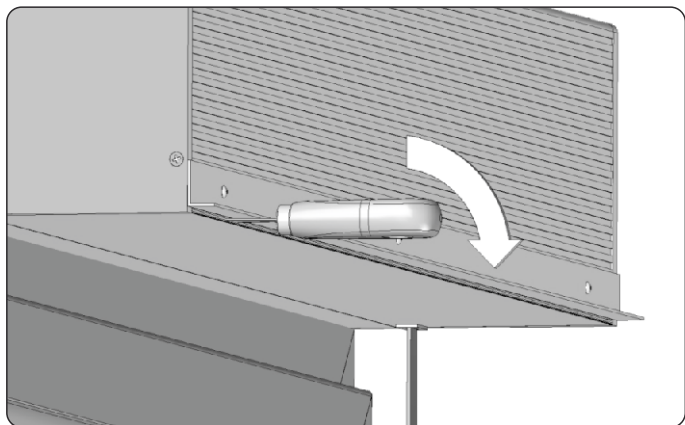
- odkształcenie prowadnic.



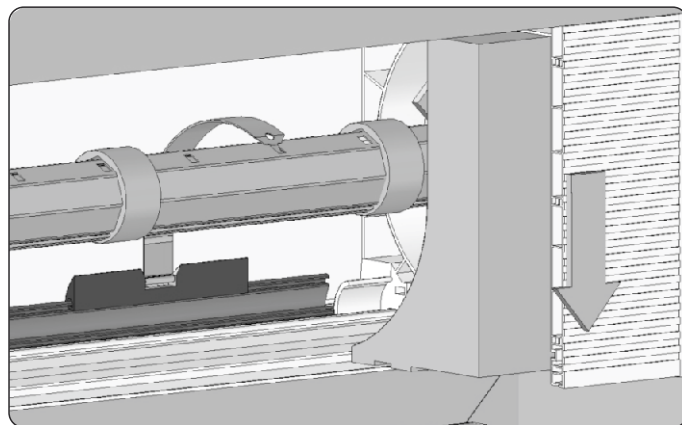
- zawężenie kanału prowadnicy.

MONTAŻ KONSOLI STATYCZNEJ W SYSTEMIE TL1000®

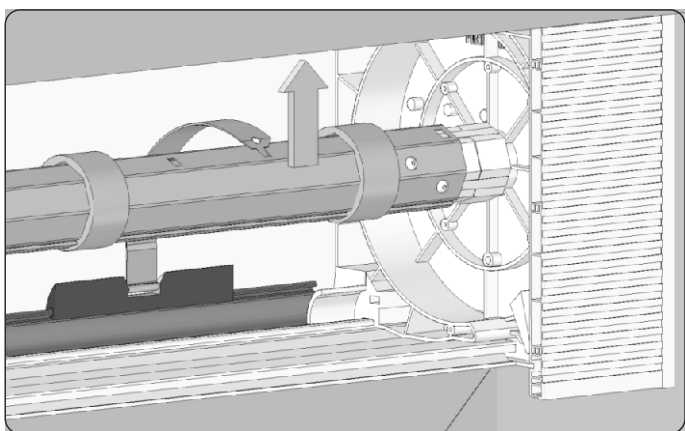
Konsolę statyczną montujemy standardowo co 1m licząc od zewnętrznej krawędzi boku skrzynki (używając dostarczonych śrub i wkrętów).



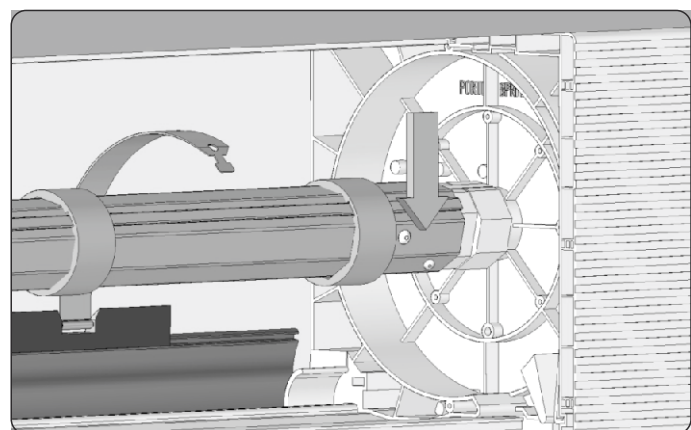
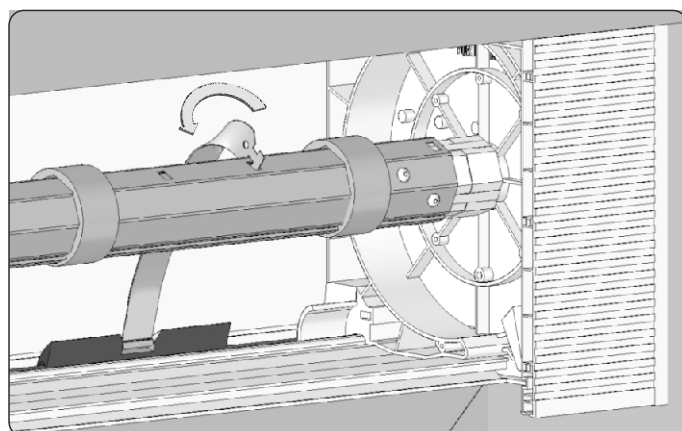
1. Aby przystąpić do montażu konsoli statycznej należy otworzyć klapę rewizyjną. Płaskie narzędzie (szpachelkę) włożyć w szczelinę znajdującą się pod listwą tynkową i równomiernie podważać.



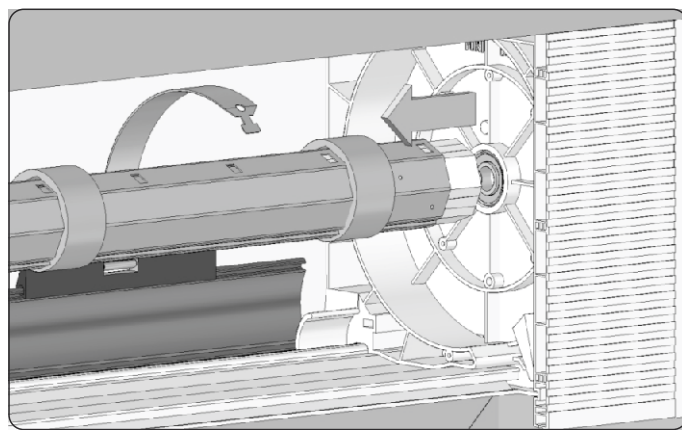
2. Wyjąć ze skrzynki wkładkę styropianową.



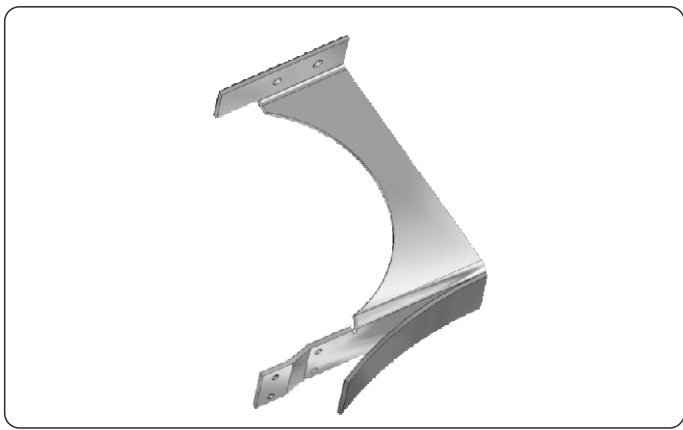
3. Opuścić pancierz i wypiąć wieszaki.



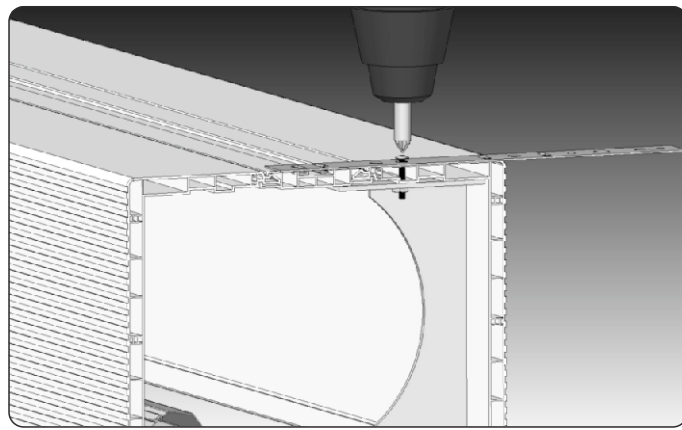
4. Usunąć nity mocujące rurę nawojową do obsadki rozwiercając je wiertłem o średnicy 4,2 mm.



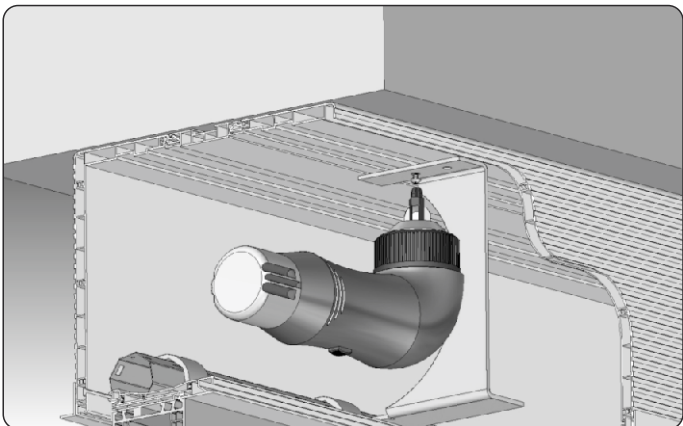
5. Po usunięciu nitów cofnąć obsadkę w rurę nawojową aby umożliwić jej demontaż. **UWAGA** - rury nawojowej nie należy wyciągać ze skrzynki ze względu na utrudnienia związane z włożeniem jej po montażu konsoli statycznej.



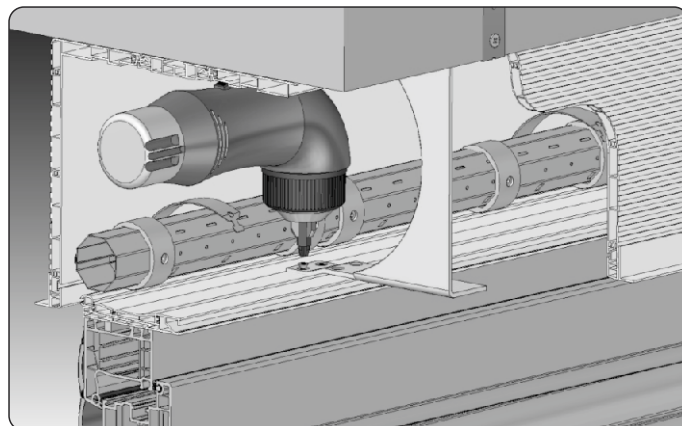
6. Przed montażem na konsolę nakleić przekładkę filcową (dostarczona w zestawie).



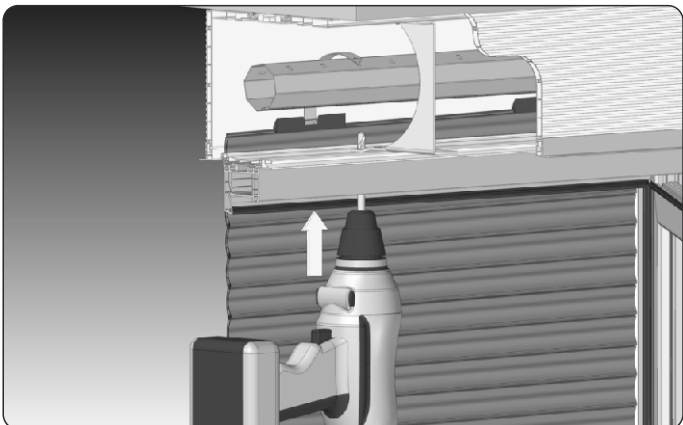
7. Zamocować konsolę statyczną w górnej części wraz z kotwą montażową za pomocą śruby i nakrętki...



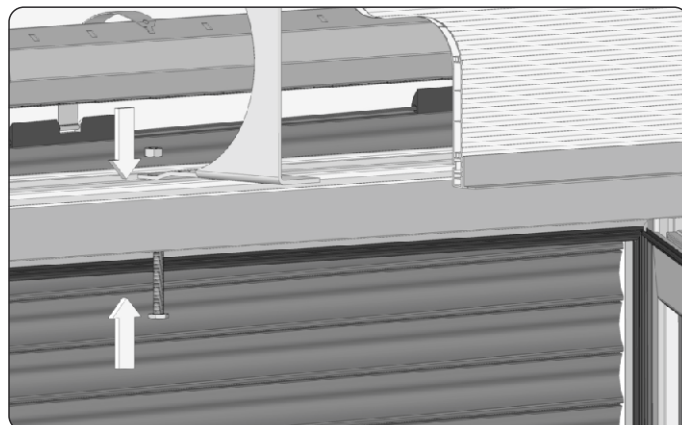
...lub bez kotwy montażowej za pomocą kołka rozporowego.



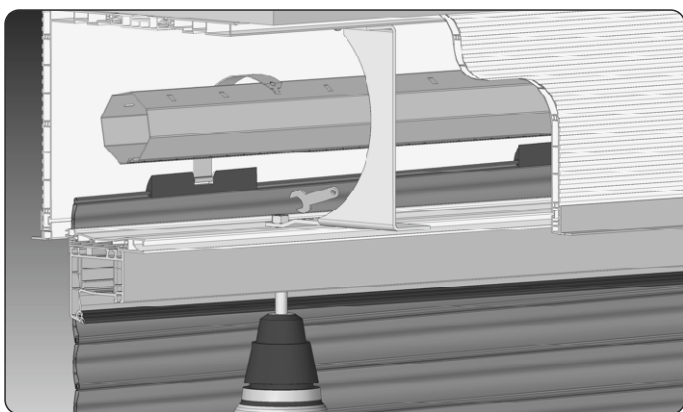
8. Zamocować konsolę statyczną w dolnej części za pomocą wkrętów.



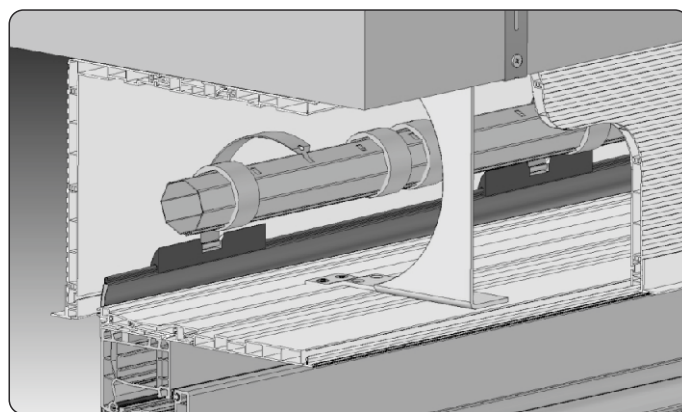
9. W przypadku braku wiertarki kątovej zalecamy przewiercić otwór przez pierwszą ściankę ramy PCV wiertłem $\varnothing 10$ mm aby schować łeb śruby, następnie przelotowo wiertłem $\varnothing 6$ mm przez wzmocnienie oraz dolny profil skrzynki w taki sposób aby osie otworu wywierconego oraz znajdującego się w konsoli pokrywały się.



10. W tak przygotowany otwór od dołu należy włożyć śrubę z płaskim łbem, którą od góry zabezpieczamy nakrętką.



11. Przykręcić śrubę pamiętając o przytrzymaniu od góry nakrętki kluczem.

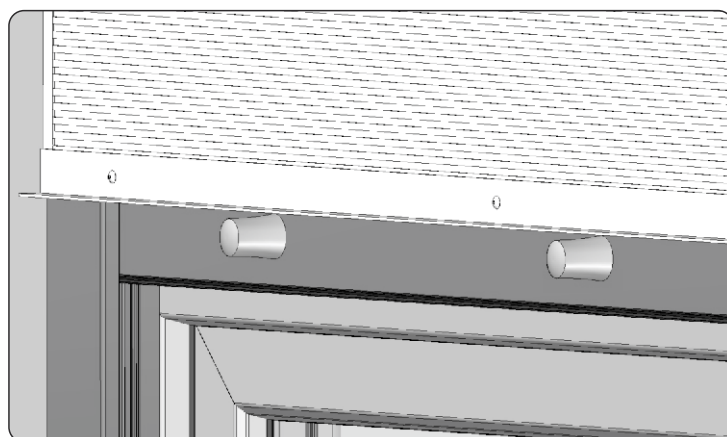
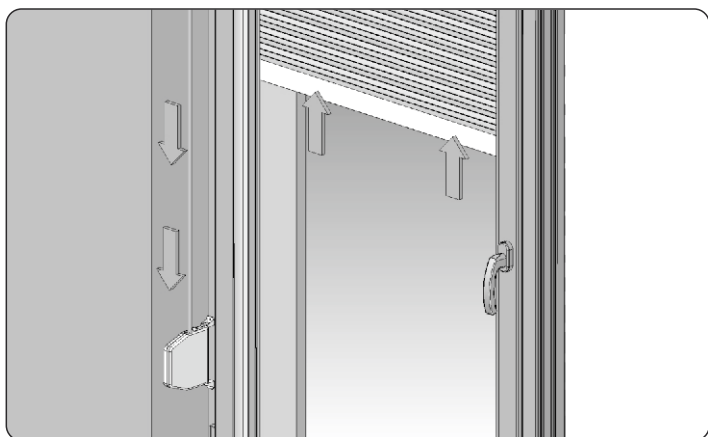


12. Roleta z zamontowaną konsolą statyczną.

INSTRUKCJA OBSŁUGI ROLET

1. Podnoszenie rolety

Chwycić ręką za taśmę i pociągnąć ją w dół. W tym czasie zluźwana część taśmy zostanie zwinięta do zwijacza, a pancerz rolety uniesie się na pewną wysokość. Czynność tę powtórzyć kilkakrotnie do momentu zatrzymania pancerza przez ograniczniki zamontowane w listwie dolnej i całkowitego otworzenia rolety. Ostatni ruch taśmy należy wykonać powoli, tak aby ograniczniki nie uderzyły zbyt mocno w skrzynkę rolety.

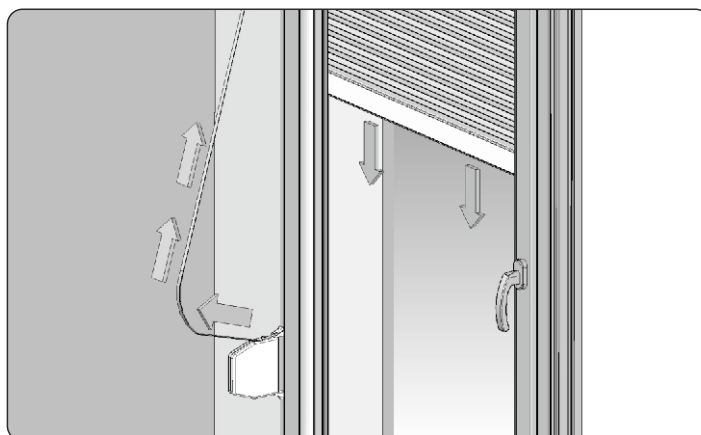


2. Opuszczanie rolety

Chwycić ręką za taśmę tuż nad zwijaczem i pociągnąć ją do siebie pod kątem ok. 20 stopni aby zwolnić blokadę zwijacza. Następnie trzymając taśmę należy ją delikatnie przesunąć w kierunku okna, tak aby opadający pancerz rolety spowodował wciągnięcie taśmy do środka. Czynność tę powtórzyć kilkakrotnie do momentu całkowitego zamknięcia rolety. Przy opuszczaniu rolety należy uważać, aby listwa dolna pancerza nie uderzyła zbyt mocno o podłoże.

Podczas podnoszenia i opuszczania rolety można ją zatrzymać w dowolnym miejscu pozostawiając pomieszczenie częściowo zacienione.

W czasie podnoszenia i opuszczania rolety należy zwrócić uwagę aby ruch taśmy był prostopadły do wyjścia taśmy ze skrzynki. Odchylenia taśmy mogą powodować jej zaginanie i zacinać się.



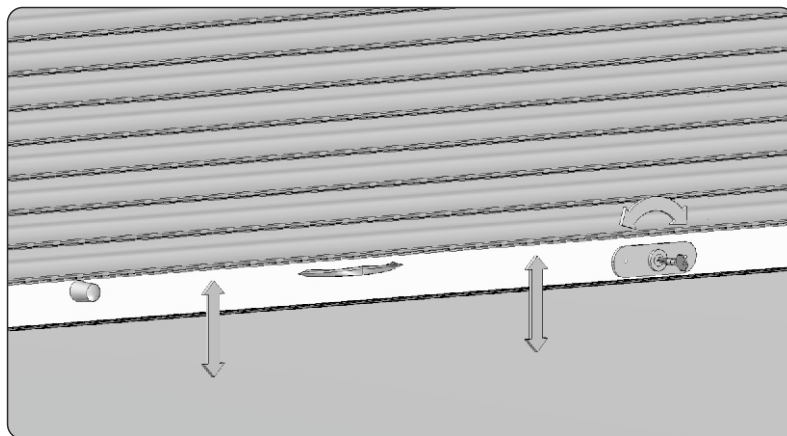
Napęd na sprężynę:

1. Podnoszenie rolety.

Chwycić za uchwyt w dolnej listwie i przytrzymać pancerz. Przy pomocy klucza zwolnić blokadę zamka. Powoli puścić pancerz. Nastąpi samoczynne zwinięcie pancerza i otwarcie rolety.

2. Zamykanie rolety:

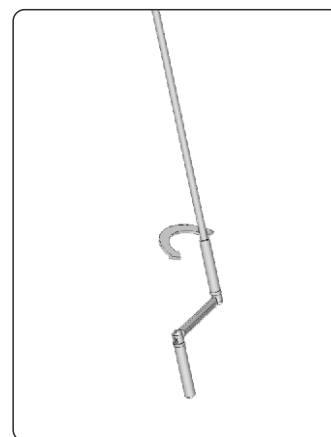
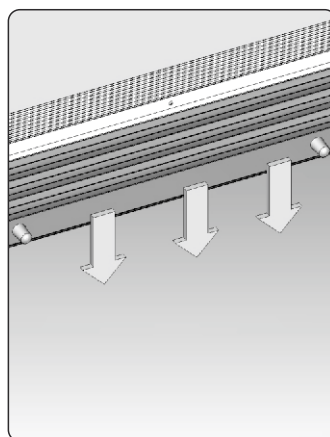
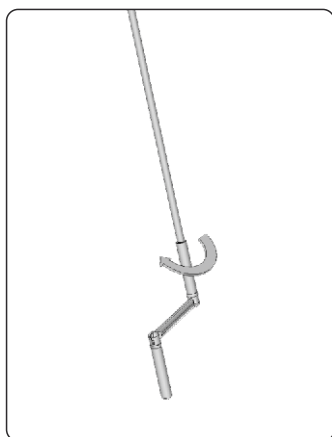
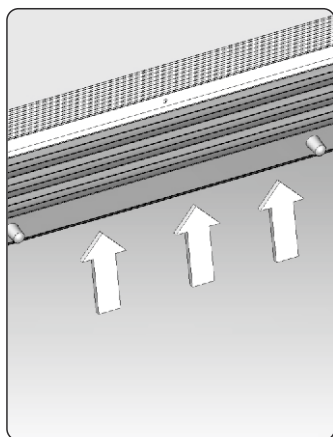
Chwycić oburącz za uchwyty w listwie dolnej i równomiernie pociągnąć pancerz w dół. Przytrzymać pancerz w dolnym położeniu i przekręcić klucz powodując zablokowanie zamka rolety.



Napęd na korbę z przegubem Kardana:

W roletach wyposażonych w korbowy mechanizm podnoszenia z przekładnią kardana elementem napędowym jest korbka dostarczana w komplecie z roletą. Po zamontowaniu rolety należy umieścić trzpień korby w przekładni poprzez otwór w skrzynce rolety. Następnie – w zależności od typu montażu rolety - korbę należy przykręcić wkrętami do skrzynki lub przy pomocy kołków rozporowych do ściany budynku. Dodatkowym elementem mocującym ramię korby jest specjalny zacisk, który przykręcamy przy pomocy wkrętów (kołków rozporowych) do ściany w dolnej części ramienia korby. Konstrukcja ramienia korby dzięki specjalnym przegubom pozwala na „wyprostowanie” jej w celach estetycznych kiedy roleta nie jest obsługiwana. Aby podnieść lub opuścić płaszcz rolety należy kręcić korbą w odpowiednim kierunku.

Obsługa korbowego mechanizmu podnoszenia wymaga szczególnej ostrożności i wyczucia, gdyż zastosowana przekładnia pozwala na uzyskanie dużych sił, mogących doprowadzić do uszkodzenia elementów rolety. Dlatego należy przerwać kręcenie korbą w momencie wyczucia oporu lub zauważenia, że płaszcz rolety zatrzymał się podczas opuszczania. W roletach nadstawnych obrót korby zgodnie z ruchem wskazówek zegara powoduje podnoszenie płaszcza rolety, natomiast obrót korby przeciwnie do ruchu wskazówek zegara powoduje opuszczenie płaszcza rolety



Napęd na silnik:

Wcisnąć klawisz przełącznika z odpowiednim oznaczeniem kierunku ruchu rolety (góra/dół). W tym momencie roleta rozpocznie podnoszenie lub opuszczanie. W celu przerwania pracy silnika puścić klawisz przełącznika lub wcisnąć krótko klawisz kierunku przeciwnego (w przełącznikach z podtrzymaniem). Po całkowitym otwarciu lub zamknięciu rolety silnik zostanie automatycznie zatrzymany przez wyłącznik krańcowy.

W przypadku zauważenia, że pancerz rolety zatrzymał się a silnik wciąż pracuje należy natychmiast wyłączyć silnik puszczaając klawisz przełącznika (wciskając krótko klawisz kierunku przeciwnego w przełącznikach z podtrzymaniem). Silnik rurowy posiada wyłącznik termiczny, który powoduje przerwanie pracy silnika po osiągnięciu określonej temperatury. Czas ciągłej pracy silnika wynosi ok. 4 minut. Po tym czasie silnik może się wyłączyć do czasu wystygnięcia tj. na ok. 30 minut.

Sytuacje awaryjne:

1. Należy zwrócić uwagę aby zimą podczas silnych mrozów, otwierając okno nie zostawiać rolety uchylonej. Różnica temperatur powoduje osadzanie się pary wodnej na rolecie i w efekcie jej późniejsze zamarzanie. Dlatego przed otwarciem okna należy pancerz rolety całkowicie podnieść do góry.
2. W okresie zimowym może nastąpić oblodzenie i przymarznięcie pancerza do podłoża. Próba otworzenia w takiej sytuacji rolety może doprowadzić do rozerwania pancerza (zwłaszcza przy napędzie elektrycznym). W okresie opadów śniegu lub dużych mrozów przed uruchomieniem rolety należy sprawdzić czy na parapecie lub w prowadnicach nie ma lodu lub śniegu. W przypadku stwierdzenia oblodzenia rolety należy delikatnie skruszyć lód lub poczekać na jego stopnienie.
3. W czasie spodziewanych opadów śniegu lub silnych mrozów zaleca się wyłączenie automatyki czasowej i obsługiwanie rolet przy pomocy wyłącznika, kontrolując ich otwieranie i zamykanie.

Konserwacja:

Konserwacja rolety polega na okresowym czyszczeniu rolety z kurzu i pyłu, który może powodować uszkodzenia lakieru. Roletę należy czyścić miękką szmatką przy pomocy ogólnie dostępnych łagodnych środków myjących. Nie wolno stosować środków żrących lub rysujących powierzchnię. Należy zwracać uwagę aby w kanał prowadnic lub do skrzynki nie dostały się żadne przedmioty mogące spowodować zacięcie się pancerza rolety. Uszczelki szczotkowe w prowadnicach powinny być miękkie bez kurzu i elementów utrudniających poruszanie się pancerza.

Zasady bezpieczeństwa:

1. Nie dopuścić do całkowitego wciągnięcia pancerza do skrzynki rolety.
2. Nie dopuścić do przewinięcia pancerza na rurze nawojowej rolety podczas opuszczania.
3. Nie należy przebywać w obrębie pracy rolety podczas jej otwierania i zamykania.
4. Należy zwrócić uwagę aby podczas opuszczania pancerz rolety nie natrafił na żadną przeszkodę.
5. Podczas użytkowania rolety powinno się zwracać uwagę na stan taśmy i zwijacza. Ich uszkodzenie może spowodować samoczynne opadnięcie pancerza i uszkodzenie elementów rolety.
6. W przypadku stwierdzenia uszkodzeń części rolety lub nieprawidłowości w jej działaniu należy zaprzestać jej użytkowania i wezwać serwis. Używanie niesprawnej lub uszkodzonej rolety może spowodować zagrożenie dla zdrowia i życia użytkownika.
7. Wszelkie prace związane z naprawą lub wymianą uszkodzonych części rolety może wykonać tylko przeszkolona osoba. Samodzielne próby naprawy rolety mogą skutkować utratą gwarancji.
8. Emisja hałasu przez roletę nie jest uważana za znaczące zagrożenie i jest kwestią komfortu. Poziom emisji ciśnienia akustycznego jest niższy lub równy 70 dB (A).



**OSTRZEŻENIE – POSTĘPOWANIE WEDŁUG NINIEJSZEJ
INSTRUKCJI JEST ISTOTNE DLA BEZPIECZEŃSTWA OSÓB.
ZACHOWAJ TĘ INSTRUKCJĘ.**



PORTOS TR7

spółka z ograniczoną odpowiedzialnością
spółka komandytowa
ul. Złota 71
62-800 Kalisz
tel 62 768 40 11

E-mail: sekretariat@portosrolety.pl
www.portosrolety.pl

Poniedziałek-piątek, godz. 7.00-15.00

WSPARCIE TECHNICZNE:
tel. 62 768 40 63

DZIAŁ AUTOMATYKI:
tel. kom. 669 756 161
tel. 62 768 40 46
tel. kom. 693 156 115
tel. 62 768 40 40

DZIAŁ REKLAMACJI (SERWISU):
tel. 62 768 40 45, 62 768 40 51, 62 768 40 32