

## activPilot Concept

Der Drehkippschlag für Kunststofffenster.



für  
Fenster

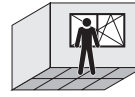
Produktkatalog 01/2017

# Erklärung der Symbolik

- 1
- 2
- 3
- 4
- 5
- 6
- 7
- 8
- 9
- 10
- 11
- 12
- 13
- 14
- 15



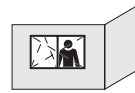
Max. Flügelgewicht: x kg



Ansicht von innen



Max. Flügelgröße: x m<sup>2</sup>



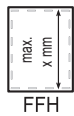
Ansicht von außen



Max. Flügelfalzbreite (FFB): x mm



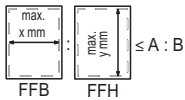
Grundgarnitur der Beschlagteile



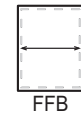
Max. Flügelfalzhöhe (FFH): x mm



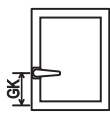
Optionale Beschlagteile



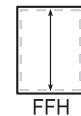
Flügelfalzbreite (FFB) ist im Verhältnis zur Flügelfalzhöhe (FFH) kleiner/gleich A : B



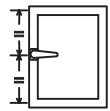
Größenabhängige Beschlagteile, bezogen auf die Flügelfalzbreite (FFB)



Griffhöhe konstant



Größenabhängige Beschlagteile, bezogen auf die Flügelfalzhöhe (FFH)



Griffhöhe mittig



Blickrichtung



Ausführung Drehflügel (D)



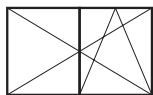
Topfbandausführung



Ausführung Drehkipplügel (DK)



Falzbänderausführung



Ausführung Dreh-/Drehkipplügel-Stulpflügel (D/DK-Stulp)



Artikel für den Einsatz in Kunststofffenstern



Ausführung Dreh- oder Drehkipplügel mit Parallelabstellung



Artikel für den Einsatz in Holzfenstern mit 12 mm Falzluff



Parallel abstellen



Artikel für den Einsatz in Aluminiumfenstern



Schiebekippfenster



Artikel für den Einsatz in Bodenschwellen

# Inhaltsübersicht

Allgemeine Produktinformationen

Seite 2 - 20

Beschlagübersichten

Seite 21 - 47

Getriebschienen

Seite 48 - 74

Eckumlenkungen

Seite 75 - 82

Oberschienen

Seite 83 - 85

Flügelager/Ecklager

Seite 86 - 94

Scheren/Scherenlager

Seite 95 - 113

Drehlager/Kippbänder

Seite 114 - 119

Zusatzverriegelungen

Seite 120 - 127

Zubehör

Seite 128 - 151

Rahmenteile

Seite 152 - 154

Anschlaghilfen

Seite 155 - 160

Montageanleitung

Seite 161 - 206

Justierung/Wartung

Seite 207 - 211

Einbauzeichnungen

Seite 212 - 217

Allgemeine  
Produktinformationen

1

Beschlagübersichten

2

Getriebschienen

3

Eckumlenkungen

4

Oberschienen

5

Flügelager/  
Ecklager

6

Scheren/  
Scherenlager

7

Drehlager/  
Kippbänder

8

Zusatzverriegelungen

9

Zubehör

10

Rahmenteile

11

Anschlaghilfen

12

Montageanleitung

13

Justierung/  
Wartung

14

Einbauzeichnungen

15

# Viele Fenster. Viele Ausführungen. Ein Beschlagsystem.

## activPilot: Der neue Standard des Drehkippschlags

Von den ersten Entwürfen bis zur Serienreife eines neuen Beschlagsystems ist es ein langer Weg. Gefragt sind dabei nicht nur kreative Ideen, präzise Berechnungen und unzählige Testreihen, sondern auch die intensive Beobachtung der Menschen und Märkte, die Bewertung aktueller Trends und die ständige Analyse der allgemeinen technischen Entwicklung. Dabei hinterfragen wir auch Bewährtes, um aus all diesen Informationen und mit all unserer Erfahrung zielgerichtete, hochwertige Lösungen zu entwickeln, die den Verarbeitern und Verwendern neue Möglichkeiten eröffnen. Dieses unablässige Streben nach Präzision hat Winkhaus zu einem der führenden Unternehmen in der Fenster- und Türtechnik gemacht. Ein Beweis hierfür sind die zahlreichen Branchenstandards, die die Firma Winkhaus in mehr als 160 Jahren gesetzt hat.

## Vom Standard zum neuen Standard

Mit activPilot haben wir in einem einzigen System alle Lösungen geschaffen, die in Zukunft zum neuen Standard der Fensterbeschläge zählen werden. Als intelligentes, klar strukturiertes Baukastensystem mit deutlich weniger Bauteilen als bislang üblich, wird activPilot allen Anforderungen an ein modernes Beschlagprogramm gerecht. activPilot eignet sich für jede Fensterform, jedes Fenstermaterial und für jede Automationsstufe, vom manuellen Anschlag bis zur vollautomatischen Serienproduktion. Die hohe Flexibilität, die attraktiven Zusatzfunktionen, das neuartige Verschlussystem und das funktionelle Design sorgen dafür, dass Sie schon heute optimal für die Bedürfnisse und zukünftigen Nachfragetrends Ihrer Kunden gerüstet sind.

## Modularität

activPilot optimiert die Fensterfertigung. Durch die Reduzierung der Bauteile sowie durch deren Multifunktionalität ermöglichen wir dem Verarbeiter eine unkomplizierte, schnelle Verarbeitung und einen rationalen Anschlag. Bereits vormontierte Bauteile sowie die einzigartige Konstruktionsweise stellen zudem sicher, dass Zusatzfunktionen und Sicherheitsstufen auch nachträglich ohne Aufwand erreicht werden können. activPilot schafft somit alle Voraussetzungen, um Ihre Kosten für Fertigung, Lagerhaltung, Logistik und Administration nachhaltig zu senken.

## Verschlussystem mit Achtkantverschlussbolzen

activPilot erhöht den Komfort. Der funktionell perfekte Schließmechanismus garantiert nicht nur ein präzises Einlaufen des Verschlussbolzens in das Rahmenteil, sondern auch eine optimale Dichtigkeit. Dafür sorgen die hohe Falzlufftoleranz von 9,8 bis 14 mm und der Achtkantverschlussbolzen, mit dem der Anpressdruck einfach reguliert werden kann. Gleichmäßige Verstellkräfte und die kraft- und formschlüssige Systemverketzung der Bauteile verleihen dem Beschlag die nötige Stabilität und langjährige Funktionalität.

## Zusatzfunktionen

activPilot lässt Sie flexibel auf Kundenwünsche reagieren. Durch innovative Bauteile mit Mehrfachnutzen kann der Funktionsumfang auch nachträglich ganz einfach erweitert werden. Durch den Einsatz eines Duo- bzw. Trifunktionselements können eine Fehlschaltsicherung mit integrierter Auflaufstütze und ein Balkontürschnäpper einfach hinzugefügt werden. Eine Mehrfachspaltlüftung ermöglicht unterschiedliche Kippweiten des Flügels und damit eine schnelle, leicht regulierbare Lüftungseinstellung.

## Design

activPilot bietet Ihnen und Ihren Kunden einen echten Mehrwert. Überraschende Details, dezente Akzente, ergonomische Gestaltung und hohe Funktionalität prägen den Gesamteindruck des Beschlagsystems. Kurz: Das attraktive Design wird zu einem ausschlaggebenden Entscheidungskriterium für Ihre Kunden. Dazu kommen weitere gute Argumente wie hochwertige Solidität, Reinigungsfreundlichkeit, intuitive Bedienung und nicht zuletzt sichtbar formschönere Fenster.

## Oberfläche

activPilot-Beschläge erhalten eine auf Nano-Technologie basierende Oberflächenveredelung, welche in der werkseitigen Galvanik aufgebracht wird. Diese Oberfläche zeichnet sich durch sehr hohe Beständigkeit gegenüber sämtlichen Umwelteinflüssen aus. Qualitätsüberprüfungen durch Klimawechseltests und Salzsprühnebeltests nach DIN EN ISO 9227 werden durchgeführt und durch Prüfungen regelmäßig bestätigt. Zusätzlich werden ebenfalls Tests von Winkhaus im Außenbereich durchgeführt, wodurch das Verhalten unter praxisnahen Bedingungen überprüft wird. Somit ist Winkhaus in der Lage, eine 10 Jahres-Garantie auf Funktion und Oberfläche zu geben.

## Effektive Sicherheit

Dank des einzigartigen Baukastensystems kann jedes Fenster einfach, schnell und kostenbewusst dem gewünschten Sicherheitsstandard angepasst werden. Sonderteile sind nicht länger erforderlich. Je nach Anzahl und Ausführung der Schließbleche sind somit auf ein und derselben Plattform verschiedene Sicherheitsstufen möglich.

Umfassende, strenge Testreihen und die permanente Funktionsüberwachung stellen schon im Werk den nötigen Schutz sicher. Prüfungen und Zertifikate unabhängiger Prüfinstitute bestätigen unsere Ergebnisse. Damit wird activPilot allen Anforderungen an ein sicheres Beschlagsystem gerecht. So sind alle Verriegelungsbolzen aus hochfestem Stahl gefertigt und gewährleisten somit schon in der Standardausführung des Beschlages eine wirkungsvolle Grundsicherheit. Je nach Anzahl und Ausführung der Schließbleche kann das Beschlagsystem auch auf höhere Sicherheitsklassen aufgerüstet werden – bis hin zur Einbruchhemmung nach DIN EN 1627-1630, RC2.

**Qualitätsstandard**

Die Winkhaus Gruppe hat erfolgreich eine GruppENZertifizierung der produzierenden Standorte nach DIN ISO 9001 bestanden. Durch die GruppENZertifizierung wird erreicht, dass „Winkhaus weit“ nach den gleichen Kriterien und Prozeduren gearbeitet wird und somit immer die gleiche Qualität für Kunden sichergestellt wird.



und die regelmäßige Fremdüberwachung durch das ift Rosenheim wird die hohe Produktqualität sichergestellt und dieses Qualitätsniveau langfristig gewährleistet. Die Beschlagserie activPilot Concept wurde für Flügelgewichte bis 130 kg getestet, beim activPilot Select bis zu 150 kg und beim activPilot Comfort bis zu 100 kg. Dabei übertrafen sie deutlich die geforderten Belastungswerte. Die Beschlagserien dürfen somit das ift-Q-Zert-Zeichen tragen.

**Partnerschaftlicher Service**

Unsere Serviceleistungen sind lösungsorientiert, zuverlässig und exakt auf Ihre Bedürfnisse abgestimmt, wie Sie es von Ihrem Partner erwarten dürfen. Wir sind jederzeit für Sie da. Mit unseren Anwendungstechnikern vor Ort, professioneller Hilfe durch unseren Produktdatenservice und mit innovativen Softwarelösungen zur Optimierung Ihrer Arbeitsprozesse gewährleisten und erweitern wir Ihre Handlungsfähigkeit. Zusätzlich garantiert Ihnen unser umfangreiches Produktinformationssystem und unser ausgeklügeltes Logistikkonzept jederzeit eine schnelle Lieferung.

**Sach- und belastungsgerechte Verschraubung sicherheitsrelevanter Beschlagteile**

Um die Dauerfunktionstüchtigkeit und somit auch die Bedienungssicherheit von Fenstern und Fenstertüren über ihre zu erwartende Nutzungszeit sicherzustellen, ist der Befestigung von sicherheitsrelevanten Beschlagteilen besondere Bedeutung beizumessen.

Die Verantwortung für die fachgerechte Befestigung der Beschlagteile am Rahmenwerkstoff (Flügel und Blendrahmen) und die Einhaltung und Sicherstellung der Anforderungen liegen beim Hersteller von Fenstern und Fenstertüren.

Achtung: Beachten Sie diese Richtlinien! Verwenden Sie stets ausreichend lange und den Belastungen entsprechende Schrauben. Wir empfehlen sämtliche Schrauben von Eck- und Scherenlager in die Stahlarmierung des Kunststofffensters zu verschrauben.

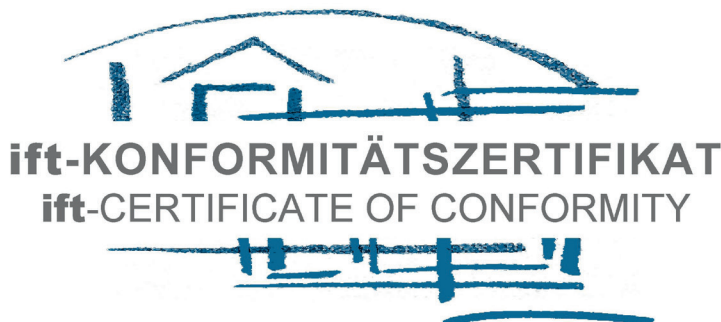
**Anspruchsvolles Zertifizierungsprogramm QM 328 erfolgreich durchlaufen**

Der Winkhaus activPilot-Beschlag ist nach QM 328 zertifiziert. In diesem anspruchsvollen Zertifizierungsprogramm durchlaufen die Dreh- und Drehkippschläge für Fenster und Fenstertüren zahlreiche Tests, in denen die Lebensdauer und die Qualitätskontrollmechanismen nachgewiesen werden. Das Zertifikat bescheinigt die traditionell hohe Produktqualität von Winkhaus.

**Dauerfunktionsprüfung**

Winkhaus activPilot ist nach der EN 13126-8 (Dauerfunktionsprüfung von Dreh- und Drehkippschlägen) und nach der EN 1191 (Dauerfunktionsprüfung von Fenstern und Türen) zertifiziert. Damit erfüllt der Beschlag die neuesten EN-Anforderungen. Durch die permanente Eigenüberwachung von Winkhaus nach festgelegten Produktionskontrollvorgaben

- 1  
Allgemeine Produktinformationen
- 2  
Beschlagübersichten
- 3  
Getriebeschienen
- 4  
Eckumlenkungen
- 5  
Oberschienen
- 6  
Flügelager/ Ecklager
- 7  
Scheren/ Scherenlager
- 8  
Drehlager/ Kippbänder
- 9  
Zusatzverriegelungen
- 10  
Zubehör
- 11  
Rahmentteile
- 12  
Anschlaghilfen
- 13  
Montageanleitung
- 14  
Justierung/ Wartung
- 15  
Einbauzeichnungen



## Beschläge / Hardware

**Produktfamilien**  
product families

**Dreh- und Drehkippschläge für Fenster und Fenstertüren**  
turn and tilt-turn hardware for windows and casement doors

**Produkt**  
product

**autoPilot, activPilot, proPilot**

**Einsatzbereich**  
field of application

**Systeme mit entsprechender Beschlagaufnahme**  
systems with suitable hardware groove

**max. Flügelgewicht**  
max. casement weight

**200 kg**

**Hersteller**  
manufacturer

**Aug. Winkhaus GmbH & Co. KG**

August-Winkhaus-Str. 31, D 48291 Telgte

**Produktionsstandort**  
production site

**Aug. Winkhaus GmbH & Co. KG**

August-Winkhaus-Str. 31, D 48291 Telgte



Mit diesem Zertifikat wird bescheinigt, dass die benannten Beschläge den Anforderungen des ift-Zertifizierungsprogramms für Beschläge (QM328:2014-5) entsprechen. Grundlagen sind durch das Prüflabor erstellte Produktfamilien der aufgeführten Beschläge, Prüfung durch das Prüflabor nach EN 13126:2006 und EN 1191:2012 unter Berücksichtigung der Anwendungsdiagramme, eine werkeigene Produktionskontrolle des Herstellers und eine Fremdüberwachung der Fertigung durch die Überwachungsstelle in den benannten Standorten. Das Zertifikat ist nur in Verbindung mit dem dazugehörigen Überwachungsvertrag gültig.

Die Gültigkeitsdauer des Zertifikates beträgt 5 Jahre. Mit der Erteilung des Zertifikates ist eine regelmäßige Fremdüberwachung des Herstellers verbunden.

Das Zertifikat darf nur unverändert vervielfältigt werden. Alle Änderungen der Voraussetzungen für die Zertifizierung sind dem ift-Q-Zert mit den erforderlichen Nachweisen unverzüglich schriftlich anzuzeigen.

Das Unternehmen ist berechtigt, die Beschläge gemäß der ift-Zeichensatzung mit dem „ift-zertifiziert“-Zeichen zu kennzeichnen.

Dieses Zertifikat enthält 2 Anlagen:

- 1: Übersicht der Produktfamilien
- 2: Austauschbarkeit nach EN 14351-1

The present certificate attests that the hardware mentioned fulfils the requirements of the ift-certification scheme for hardware (QM328:2014-5).

Basis of the certificate are the product families of the hardware listed that have been compiled by the test laboratory, tests performed by the test laboratory as per EN 13126-8:2006 and EN 1191:2012 based on the application diagrams, factory production control by the manufacturer and third-party surveillance audits of the production by the surveillance bodies at the sites mentioned. The certificate is valid only in conjunction with the corresponding surveillance contract.

The certificate is valid for a period of 5 years. Award of the certificate is subject to regular third-party surveillance of the manufacturer.

The reproduction of the certificate without any change whatsoever from the original, is permitted. Any changes to the prerequisites applicable to certification shall be immediately communicated in writing to ift-Q-Zert accompanied by the necessary evidence.

The company is authorised to affix the "ift-certified"-mark to the hardware according to the ift rules for use of the "ift-certified"-mark.

This Certificate contains 2 Annexes:

- 1: List of product families
- 2: Interchangeability as per EN 14351-1



EN 1191  
EN 12400

Klasse 2



**Dauerfunktion**  
resistance to repeated opening and closing



EN 12046-1  
EN 13115

Klasse 2



**Bedienungskräfte**  
operating forces



EN ISO 9227  
EN 1670

Bis Klasse 5



**Korrosionsschutz**  
corrosion protection

*Christian Kehrer*

Rosenheim  
07. Juni 2016

**Christian Kehrer**  
Leiter ift Zertifizierungs- und Überwachungsstelle  
Head of ift Certification and Surveillance Body

*Ulrich Sieberath*

**Ulrich Sieberath**  
Institutsleiter  
Director of Institute

Vertrag-Nr. / Contract No.: 228 7019950

Zertifikat-Nr. / Certificate No.: 228 7019950-1-13

Gültig bis / Valid:

17. November 2018

Anlage/annex 1 Seite/page 1 von 2  
 Zertifikat-Nr./Certificate No.: 228 7019950-1-13  
 Hersteller/manufacturer: Aug. Winkhaus GmbH & Co. KG  
 Ausgabedatum/date of issue: 07. Juni 2016



**In der Zertifizierung enthaltene Produktfamilien für Fenster- und Fenstertürsysteme mit geeigneter Beschlagaufnahme.**  
*Product families for window and casement door systems with groove designed for accommodation of hardware, covered by certification.*

Ifd. Nr. / no.	Ausführung Bandseite / type hinge side	Ausführung Flügelbeschlag / type casement hardware	Beschreibung der Ausführung der blendrahmenseitigen Beschlagausführung detail description of frame member hardware type				Flügelgewicht / casement weight	Klassifizierung entsprechend der Nachweise nach EN 13126-8 classification in accordance with evidence as per EN 13126-8								
			Winkelband / top stay connecting part	Scherenlager / stay arm support	Eckband / corner hinge	Ecklager / corner pivot		1	2	3	4	5	6	7	8	9
1	autoPilot H 100	autoPilot H 100	SWTF 40-18/9-12	SWTF 18-12	FWTA 18/9-12	EWTA 18-12	100 kg	-	4	100	0	1	4	-	8	900/2300
2	autoPilot K 100	autoPilot K 100	SW 20/13	SWS 3-6	FK 20-6-20	ESV 6-3-16	100 kg	-	4	100	0	1	4	-	8	1300/1200
3	activPilot K 130	activPilot K 130	SK2.20-13	SL.KB.3-6	FWV 20-13	ESVW 6-3-16	130 kg	-	4	130	0	1	5	-	8	1300/1200
4	activPilot K 100	activPilot K 100	SK2.20-13	SL.KS.3-6	FL.KA. 20-6-20	EL.K. 6-3-16	100 kg	-	4	100	0	1	5	-	8	1300/1200
5	autoPilot K 130	autoPilot K 130	SW 20-13	SWB 3-6	FWV 20-13	ESVW 6-3-16	130 kg	-	4	130	0	1	4	-	8	1300/1200
6	autopilot VV K	autopilot VV K	SVV	ohne	FVV	EVV	90 kg	-	4	100	0	1	4	-	8	1300/1200
7	proPilot	proPilot	SK.U.2.20-13	SL.K.U.3-3	FL.K.U.6	EL.K.U.3-3	70 kg	-	4	70	0	1	4	-	8	1300/1200
8	proPilot	proPilot	SK.U.2.20-13	SL.K.U.3-3	FL.K.U. 6.100	EL.K.U.3-3	100 kg	-	4	100	0	1	4	-	8	1300/1200
9	activPilot H 130	activPilot H 130	SH2.T. 18-13-12	SL.HT.18-12	FL.HT. 18-13-12	EL.HT.Z. 18-12	130 kg	-	4	130	0	1	5	-	8	1300/1200
10	activPilot Select H 150	activPilot Select H 150	SH.SE.29-13	ohne	FL.SE	EL.H.SE. 29-13 mit FLS.SE	150 kg	-	4	150	0	1	5	8	8	1550/1400
11	activPilot Select K 150	activPilot Select K 150	SK.SE	ohne	FL.SE	EL.K.SE mit FLS.SE	150 kg	-	4	150	0	1	5	8	8	900/2300

Anlage/annex 1 Seite/page 2 von 2  
 Zertifikat-Nr./Certificate No.: 228 7019950-1-13  
 Hersteller/manufacturer: Aug. Winkhaus GmbH & Co. KG  
 Ausgabedatum/date of issue: 07. Juni 2016



Ifd. Nr. / no.	Ausführung Bandseite / type hinge side	Ausführung Flügelbeschlag / type casement hardware	Beschreibung der Ausführung der blendrahmenseitigen Beschlagausführung detail description of frame member hardware type				Flügelgewicht / casement weight	Klassifizierung entsprechend der Nachweise nach EN 13126-8 classification in accordance with evidence as per EN 13126-8								
			Winkelband / top stay connecting part	Scherenlager / stay arm support	Eckband / corner hinge	Ecklager / corner pivot		1	2	3	4	5	6	7	8	9
12	activPilot Comfort PADK 100	activPilot Comfort PADK 100	SK2.PA.20-13	SL.KS.3-6	FL.E.FWPA 20-13	ESV 6-3-16	100 kg	-	4	100	0	1	5	-	8	1300/1200
13	activPilot ALU 130	activPilot ALU 130	SK2.20-13	SL.KB.3-6	FWV 20-13	ESVW 6-3-16	130 kg	-	4	130	0	1	5	-	8	1300/1200
14	activPilot Select ALU 150	activPilot Select ALU 150	SK.SE	ohne	FL.SE	EL.K.SE mit FLS.SE	150 kg	-	4	150	0	1	5	8	8	1550/1400
15	activPilot H 150	activPilot H 150	SH2.T.18-13-12	SL.HT.18-12	FL.HT.18-13-12	EL.HT.Z. 18-12	150 kg	-	4	150	0	1	5	8	8	900/2300
16	activPilot Select K 100	activPilot Select K 100	SK.SE	ohne	FL.SE	EL.K.SE	100 kg	-	4	100	0	1	5	-	8	1300/1200
17	activPilot Select H 130	activPilot Select H 130	SH.SE.20-9.Z.	ohne	FL.SE	EL.H.SE. 20-9.Z.	130 kg	-	4	130	0	1	5	-	8	1300/1200
18	activPilot K 130 S	activPilot K 130 S	SK2.20-13	SL.K.3-6.130	FL.K. 20-6-28.130	ESV 6-3-16	130 kg	-	4	130	0	1	5	-	8	900/2300
19	activPilot Comfort PADM 100	activPilot Comfort PADM 100	SK2.PAD. 20-13	SL.KS.3-6	FL.E.EFPA 20-13	ESV 6-3-16	100 kg	-	4	100	0	1	5	-	8	900/2300
20	activPilot Giant	activPilot Giant	SXL.20-13	SL.XL	FL.XL	EL.XL	200 kg	-	4	200	0	1	5	-	8	1550/1400
21	activPilot Topstar	activPilot Topstar	SH.IF.24-13	ohne	FL.IF	EL.H.IF. 24-13	130 kg	-	4	130	0	1	5	-	8	1300/1200

Die Ergebnisse sind auf folgende Ausführungsvarianten übertragbar: Beschlagausführung links/rechts, alle zulässigen Größen gemäß Anwendungsdiagramm sowie andere Falz- und Profillegeometrien. Die technische Dokumentation des Beschlagherstellers, insbesondere die entsprechenden Anwendungsdiagramme, ist zu beachten.

*The results can be applied to the following design variants: hardware type left/right, all permissible sizes in accordance with the application diagram as well as other rebate and profile geometries. Observe technical documents of hardware manufacturer, in particular the relevant diagrams.*

- 1 Allgemeine Produktinformationen
- 2 Beschlagübersichten
- 3 Getriebeachsen
- 4 Eckumlenkungen
- 5 Oberschienen
- 6 Flügelager/ Ecklager
- 7 Scheren/ Scherenlager
- 8 Drehlager/ Kippbänder
- 9 Zusatzverriegelungen
- 10 Zubehör
- 11 Rahmentteile
- 12 Anschlaghilfen
- 13 Montageanleitung
- 14 Justierung/ Wartung
- 15 Einbauzeichnungen

## 1 Informations- und Instruktionspflichten

In diesem Dokument sind wichtige Informationen und Unterlagen zu den verschiedenen Beschlägen und deren Weiterverarbeitung zusammengefasst. Die Informationen in diesem Dokument richten sich insbesondere an Hersteller von Fenstern und Fenstertüren sowie an den Beschlaghandel und den Bauelementehandel. Durch die Beachtung der in diesem Dokument enthaltenen Informationen können Unfälle und Sachschäden vermieden werden. Daher muss stets sichergestellt sein, dass mit der Weitergabe der Beschläge auch die relevanten Unterlagen weitergegeben werden. Die Weitergabe der Unterlagen und Informationen kann zum Beispiel als gedruckte Ausgabe, CD-ROM oder über einen Internetzugang erfolgen.

### Richtlinien zur Anwendung von Schließern und Beschlägen

Die Gütegemeinschaft Schösser und Beschläge e.V., Velbert veröffentlicht Richtlinien, die Hilfestellung bei der Anwendung von Schließern und Beschlägen für Fenster und Fenstertüren sowie Türen bieten. Diese Richtlinien werden gemeinsam mit dem Fachverband der Schloss- und Beschlagindustrie e.V., Velbert sowie dem ebenfalls in Velbert ansässigen Prüfinstitut PIV erarbeitet und je nach Bedarf mit dem Technischen Ausschuss des VFF und dem ift Rosenheim abgestimmt. Bei der Erarbeitung fließen so die Erfahrungswerte und Prüfergebnisse aus mehreren Jahrzehnten mit ein.

Die Richtlinien informieren über die bestimmungsgemäße Nutzung und Wartung von Beschlägen für Fenster und Fenstertüren. Diese Richtlinien müssen verbindlich beachtet werden.

Die aktuellen Richtlinien können in verschiedenen Sprachen unter folgender Internetadresse abgerufen werden:

<http://www.beschlagindustrie.de/ggsb/richtlinien.asp>



Alternativ zur Verwendung der www-Adresse können Sie auch den QR Code mit Ihrem Smartphone scannen!

Unter diesem Link finden Sie die jeweils gültigen, aktuellen und verbindlichen Richtlinien zu folgenden Themen:

- VHBH - Beschläge für Fenster und Fenstertüren [mit Vorgaben/Hinweisen zum Produkt und zur Haftung]
- VHBE - Beschläge für Fenster und Fenstertüren [mit Vorgaben und Hinweisen für Endanwender]
- TBDK - Befestigung tragender Beschlagteile von Dreh- und Drehkipp- Beschlägen [mit Definitionen zu Dreh- und Drehkipp- Beschlägen sowie deren möglichen Einbaulagen]
- FPKF - Fang- und Putzscheren für Kippflügel und Kipp-Oberlichter [Einsatz von Fang- und Putzscheren]
- FPDF - Flügelbremsen für variable Drehstellung von Flügeln [Flügelbremsen, die über den Zentralverschluss angesteuert werden - Definitionen und Prüfungen]



Die Richtlinie VHBH enthält unter anderem auch ein Kapitel „Instruktionspflicht“. Dort zeigt eine schematische Darstellung auf, welche Unterlagen und Informationen zur Einhaltung der Instruktionspflicht von/an die jeweiligen Zielgruppen weitergereicht werden müssen. Der Bauherr muss die im Kapitel „Instruktionspflicht“ definierten Unterlagen dem Endanwender weiterreichen.



Gütegemeinschaft Schösser und Beschläge e.V.

Richtlinie: TBDK

ORIGINALFASSUNG

Ausgabe: 2014-05-05

#### Richtlinie

Befestigung tragender Beschlagteile von Dreh- und Drehkipp-Beschlägen  
mit Definitionen zu Dreh- und Drehkipp-Beschlägen sowie deren möglichen Einbaulagen

#### Inhalt

1 Vorwort.....	3
2 Anwendungsbereich.....	3
3 Begriffe.....	4
4 Zuständigkeitsgebiete - Grenzen der Richtlinie.....	7
5 Empfehlungen für die Befestigung.....	9
6 Durchführung der Prüfungen.....	9
7 Vorgaben zu den Kräften.....	15
8 Literaturhinweise.....	22

#### Herausgeber:

Gütegemeinschaft Schösser und Beschläge e.V.  
Offenstraße 12  
42551 Velbert  
Phone: +49 (0)2051 / 95 06 - 0  
Fax: +49 (0)2051 / 95 06 - 20  
www: [www.beschlagindustrie.de](http://www.beschlagindustrie.de)  
[www.beschlagindustrie.de/ggsb/richtlinien.asp](http://www.beschlagindustrie.de/ggsb/richtlinien.asp)

#### Hinweis

Technische Angaben und Empfehlungen dieser Richtlinie beruhen auf dem Kenntnisstand bei Drucklegung. Es gilt der Inhalt des „Disclaimer“ auf der o.g. Internet-Seite.



# Richtlinien zur Produkthaftung

## Dreh- und Drehkippschläge für Fenster und Fenstertüren

Gemäß der im „Produkthaftungsgesetz“ definierten Haftung des Herstellers (§ 4 ProdHaftG) für seine Produkte sind die nachfolgenden Informationen über Dreh- und Drehkippschläge für Fenster-/Tür-Flügel zu beachten. Die Nichtbeachtung entbindet den Hersteller von seiner Haftungspflicht.

### 1. Produktinformation und bestimmungsgemäße Verwendung

Dreh- und Drehkippschläge im Sinne dieser Definition sind Eingriff-Drehkippschläge für Fenster und Fenstertüren im Hochbau. Sie dienen dazu, Fenster- und Fensterflügel unter Betätigung eines Handhebels in eine Drehlage oder in eine durch die Scherenausführung begrenzte Kippstellung zu bringen. Dreh- und Drehkippschläge finden Anwendung an lotrecht eingebauten Fenstern und Fenstertüren aus Holz, Kunststoff, Aluminium oder Stahl und deren entsprechenden Werkstoffkombinationen.

Gebräuchliche Dreh- und Drehkippschläge im Sinne dieser Definition verschließen Fenster- und Fenstertürflügel und bringen sie in verschiedene Lüftungsstellungen. Beim Schließen muss in der Regel die Gegenkraft einer Dichtung überwunden werden. Hiervon abweichende Benutzungen entsprechen nicht der bestimmungsgemäßen Verwendung. Einbruchhemmende Fenster und Fenstertüren, Fenster und Fenstertüren für Feuchträume und solche für den Einsatz in Umgebungen mit aggressiven, korrosionsfördernden Luftinhalten erfordern Beschläge mit für den jeweiligen Einsatzfall abgestimmten und gesondert vereinbarten Leistungsmerkmalen. Geöffnete Fenster- und Fenstertürflügel erreichen nur eine abschirmende Funktion und erfüllen keine Anforderungen an die Fugendichtigkeit, Schlagregendichtheit, Schalldämmung, den Wärmeschutz und die Einbruchhemmung. Bei Wind und Durchzug müssen Fenster- und Fensterflügel geschlossen und verriegelt werden. Wind und Durchzug im Sinne dieser Definition liegen vor, wenn sich die in einer der Öffnungsstellungen befindlichen Fenster- oder Fenstertürflügel durch Luftdruck bzw. Luftzug selbsttätig und unkontrolliert öffnen oder schließen. Eine fixierte Offenstellung von Fenster- und Fenstertürflügel ist nur mit feststellenden Zusatzbeschlägen zu erreichen. Die Widerstandsfähigkeit gegen Windlasten im geschlossenen und verriegelten Zustand ist von den jeweiligen Konstruktionen der Fenster- und Fenstertüren abhängig. Müssen Windlasten gemäß der DIN EN 12210 (insbesondere Prüfdruck p3) abgetragen werden, sind in Verbindung mit der jeweiligen Fensterkonstruktion und dem Rahmenwerkstoff geeignete Beschlagzusammenstellungen abzustimmen und gesondert zu vereinbaren. Generell können die Dreh- und Drehkippschläge die Anforderungen an barrierefreie Wohnungen nach der DIN 18025 erfüllen. Hierzu sind jedoch entsprechende Beschlagzusammenstellungen und Montagen in den Fenstern und Fenstertüren erforderlich, die abgestimmt und gesondert vereinbart werden müssen.

### 2. Fehlgebrauch

Ein Fehlgebrauch – also die nicht bestimmungsgemäße Produktnutzung – von Drehkippschlägen für Fenster und Fenstertüren liegt insbesondere vor

- wenn Hindernisse in den Öffnungsbereich eingebracht werden und somit den bestimmungsgemäßen Gebrauch verhindern
- wenn Fenster- und Fenstertürflügel bestimmungswidrig oder unkontrolliert (z.B. durch Wind) so gegen Fensterlaibungen gedrückt oder gar geschlagen werden, dass entweder die Beschläge oder die Rahmenmaterialien oder sonstige Einzelteile der Fenster- oder Fenstertüren beschädigt oder zerstört werden bzw. Folgeschäden entstehen können
- wenn Zusatzlasten auf Fenster- oder Fenstertürflügel einwirken (wie zum Beispiel an den Fenster- oder Türflügeln schaukelnde Kinder)
- wenn beim Schließen von Fenstern in den Falz zwischen Blendrahmen und Flügel gegriffen wird (Verletzungsgefahr)

### 3. Haftung

Der jeweilige Gesamtbeschlag darf nur aus Original-Winkhaus-activPilot-Beschlagteilen zusammengestellt werden. Bei Verwendung von nicht originalen bzw. nicht freigegebenen Systemzubehörteilen wird keine Haftung übernommen. Achtung: Die Verschraubung bzw. korrekte Klemmung der lastabtragenden Beschlagteile wie z. B. Eck-, Scheren- und Flügellager müssen gemäß den TBDK-Richtlinien ausgeführt werden. Legen Sie die Befestigung der entsprechenden Beschlagteile auf die jeweilige Belastungssituation aus.

### 4. Produktleistungen – Anwendungshinweise des Herstellers

Die maximalen Flügelgewichte für die einzelnen Beschlagausführungen dürfen nicht überschritten werden. Das Bauteil mit der geringsten zulässigen Tragkraft bestimmt das maximale Flügelgewicht. Anwendungsdiagramme und Bauteilzuordnungen sind zu beachten.

#### 4.1 Flügelgrößen und Anwendungsbereiche

Die Darstellungen der Anwendungsdiagramme zeigen die Zusammenhänge zwischen zulässigen Flügelbreiten und -höhen in Abhängigkeit von unterschiedlichen Glasgewichten bzw. Gesamtglasdicken auf. Die sich daraus ergebenden Flügelabmessungen oder Flügelformate (Hoch- bzw. Querformate) dürfen – wie auch das maximale Flügelgewicht – keinesfalls überschritten werden.

Allgemeine  
Produktinformationen

1

Beschlagübersichten

2

Getriebeachsen

3

Eckumlenkungen

4

Oberschienen

5

Flügellager/  
Ecklager

6

Scheren/  
Scherenlager

7

Drehlager/  
Kippbänder

8

Zusatzverriegelungen

9

Zubehör

10

Rahmentteile

11

Anschlaghilfen

12

Montageanleitung

13

Justierung/  
Wartung

14

Einbauzeichnungen

15

## 4.2 Anwendungsdiagramm (AWD) zur Ermittlung der zulässigen Flügelgrößen

Dieses dieser Beschlagserie zugehörigen Anwendungsdiagramme (AWD) zur Ermittlung der zulässigen Flügelgrößen werden auf den folgenden Seiten separat beschrieben und erläutert!

## 4.3 Zusammensetzung der Beschläge

Die Vorschriften des Herstellers, welche die Zusammensetzung der Beschläge betreffen (z.B. der Einsatz von Zusatzscharen, die Gestaltung der Beschläge für einbruchhemmende Fenster und Fenstertürflügel usw.), sind verbindlich.

## 5. Produktwartung

Sicherheitsrelevante Beschlagteile sind mindestens einmal jährlich auf festen Sitz zu prüfen und auf Verschleiß zu kontrollieren. Je nach Erfordernis sind die Befestigungsschrauben nachzuziehen bzw. die Teile auszutauschen. Darüber hinaus sind mindestens einmal jährlich Wartungsarbeiten durchzuführen.

Alle beweglichen Teile und alle Verschlussstellen der Beschläge sind zu fetten und auf Funktion zu prüfen.

Es dürfen nur Öle und Fette verwendet werden, die die Materialien des Beschlages nicht beeinflussen.

Es sind nur solche Reinigungs- und Pflegemittel zu verwenden, die den Korrosionsschutz der Beschläge nicht beeinträchtigen.



Die Einstellarbeiten an den Beschlägen – besonders im Bereich der Ecklager und der Scheren – sowie das Austauschen von Teilen und das Aus- und Einhängen der Öffnungsflügel sind von einem Fachbetrieb durchzuführen.

## 5.1 Erhaltung der Oberflächengüte

- Die Beschläge bzw. die Falzräume sind – insbesondere in der Bauphase – ausreichend zu belüften, so dass sie weder direkter Nässeeinwirkung noch Kondenswasserbildung ausgesetzt sind. Es ist auf jeden Fall durch geeignete Maßnahmen sicherzustellen, dass (dauerhaft) feuchte Raumluft nicht in den Falzräumen kondensieren kann.
- Die Beschläge sind von Ablagerungen und Verschmutzungen durch Baustoffe (Baustaub, Gipsputz, Zement etc.) freizuhalten. Etwaige Verschmutzungen mit Putz, Mörtel o.ä. sind vor dem Abbinden mit Wasser zu entfernen.
- Aggressive Dämpfe (z.B. durch Ameisen- oder Essigsäure, Ammoniak, Amin- oder Ammoniakverbindungen, Aldehyde, Phenole, Chlor, Gerbsäure etc.) können in Verbindung mit bereits geringer Kondenswasserbildung zu einer schnellen Korrosion an den Beschlagteilen führen. Daher sind solche Ausdünstungen im Bereich der Fenster unbedingt zu vermeiden.
- Weiterhin dürfen keine essig- oder säurevernetzenden Dichtstoffe oder solche mit den zuvor genannten Inhaltsstoffen verwendet werden, da sowohl der direkte Kontakt mit dem Dichtstoff als auch dessen Ausdünstungen die Oberfläche der Beschläge angreifen können.

- Die Beschläge dürfen nur mit milden, pH-neutralen Reinigungsmitteln in verdünnter Form gereinigt werden. Keinesfalls dürfen aggressive, säurehaltige Reiniger mit allen vorstehend aufgeführten Inhaltsstoffen oder Scheuermittel verwendet werden.

## 6. Informations- und Instruktionspflichten

Zur Durchführung der Informations- und Instruktionspflichten, die über jeden (Zwischen-) Händler und Verarbeiter bis zum Endkunden weiterzureichen sind, sowie zur Durchführung der Wartungsarbeiten stehen insbesondere folgende Unterlagen zur Verfügung:

Planungsunterlagen

Produktkataloge

Montageanleitungen

Wartungs- und Pflegeanleitungen sowie Bedienungsanleitungen

## 7. Anwendung für artverwandte Beschläge

Die innerhalb der einzelnen Beschlagsysteme möglichen Varianten – z.B. Kipp- und Klappflügelbeschläge, oder solche, die anstatt oder zusätzlich zu der Kippstellung eine Lüftungsstellung bieten, in welcher der Flügel parallel um einen rundum laufenden Spalt abgestellt wird – sind hinsichtlich Produktinformation und bestimmungsgemäßer Verwendung, Fehlgebrauch, Produktleistungen, Produktwartung, Informations- und Instruktionspflichten je nach zutreffenden Merkmalen sinngemäß zu behandeln.

## 8. Lagerung

Bis zum Einbau der Beschlagteile sind diese trocken, geschützt und auf einer ebenen Fläche zu lagern.

## activPilot Concept

### Anwendungsdiagramm (AWD) zur Ermittlung der zulässigen Flügelgrößen – Max. Flügelgewicht 100 kg



Für Kunststofffenster mit 12 mm Falzlufthöhe



Ausführung Drehflügel (D)



Ausführung Drehkipplügel (DK)

#### Seitenverhältnis und Zusatzlast

Wertermittlung ohne Zusatzlast bei einem Seitenverhältnis von 2:1

Die Anwendungsdiagramme (AWD) wurden ohne Zusatzlasten berechnet. Zur Ermittlung der maximal zulässigen Fensterflügelgrößen mit Zusatzlast lassen Sie sich bitte umfassend von Ihrem autorisierten Ansprechpartner beraten.

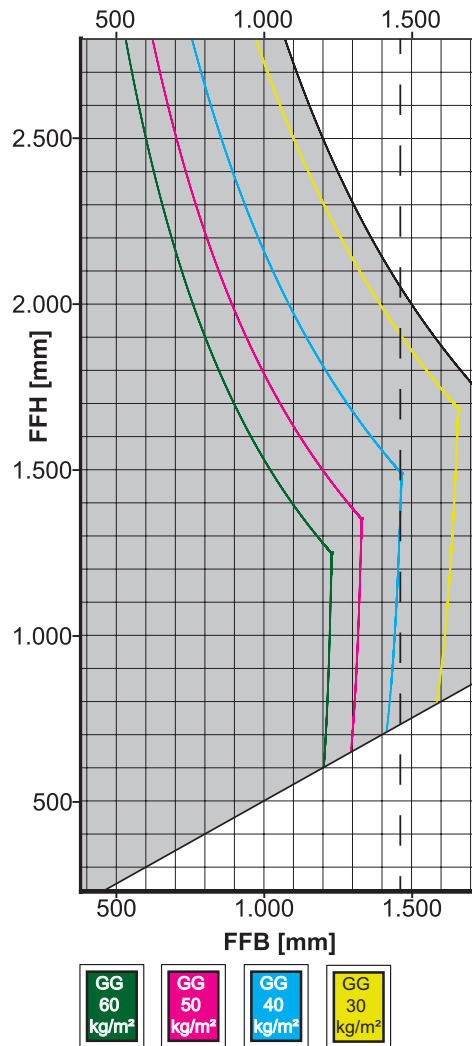
#### Hinweise zum Gebrauch

Der für den Einsatz der Winkhaus Beschläge zulässige Anwendungsbereich ist in den Anwendungsdiagrammen grau hinterlegt. Es gilt jedoch nicht die gesamte grau hinterlegte Fläche, sondern immer nur diejenige Teilfläche, die sich links neben der Kurve des entsprechenden Füllungsgewichts GG befindet.

#### Anwendungsbereich

Der jeweilige Gesamtbeschlag darf nur aus Original-Winkhaus-activPilot-Beschlagteilen zusammengestellt werden. Bei Verwendung von nicht originalen bzw. nicht freigegebenen Systemzubehöerteilen wird keine Haftung übernommen.

- Min. Flügelalzbreite 270 mm
- Max. Flügelalzbreite 1725 mm
- Ab 1475 mm Flügelalzbreite mit Zusatzschere ZSR
- Min. Flügelalzhöhe 230 mm
- Max. Flügelalzhöhe 2800 mm
- Max. Flügelgröße 3 m<sup>2</sup>
- Max. Flügelgewicht 100 kg
- Seitenverhältnis FFB : FFH ≤ 2:1



AWD\_01.50\_NR20\_DK\_100 kg\_ohne\_Zusatzlast\_2\_m

#### Abkürzungen

- FFB = Flügelalzbreite [mm]
- FFH = Flügelalzhöhe [mm]
- GG = Glasgewicht [kg/m<sup>2</sup>]
- ZSR = Zusatzschere (Bereich rechts neben gestrichelter Linie)

#### Hinweise zum Fensterprofil beachten

Im Rahmen der Ermittlung der maximal zulässigen Flügelgrößen und Flügelgewichte sind die Angaben der Profilhersteller bzw. Systeminhaber ausdrücklich zu beachten!



Achtung: Die Verschraubung der lastabtragenden Beschlagteile wie z. B. Eck-, Scheren- und Flügellager müssen gemäß den TBDK-Richtlinien ausgeführt werden. Stimmen Sie den Bohrdurchmesser für die Befestigungsschrauben, den Schraubendurchmesser und die Schraubenlänge auf die Belastungssituation ab.

Allgemeine  
Produktinformationen **1**

Beschlagübersichten **2**

Getriebebeschienen **3**

Eckumlenkungen **4**

Oberschienen **5**

Flügellager/  
Ecklager **6**

Scheren/  
Scherenlager **7**

Drehlager/  
Kippbänder **8**

Zusatzverriegelungen **9**

Zubehör **10**

Rahmentteile **11**

Anschlaghilfen **12**

Montageanleitung **13**

Justierung/  
Wartung **14**

Einbauzeichnungen **15**

# 1 activPilot Concept

## 2 Anwendungsdiagramm (AWD) zur Ermittlung der zulässigen Flügelgrößen

### 3 – Max. Flügelgewicht 130 kg



Für Kunststofffenster mit 12 mm Falzluft



Ausführung Drehflügel (D)



Ausführung Drehkipplügel (DK)

### 4 Seitenverhältnis und Zusatzlast

Wertermittlung ohne Zusatzlast bei einem Seitenverhältnis von 2:1

Die Anwendungsdiagramme (AWD) wurden ohne Zusatzlasten berechnet. Zur Ermittlung der maximal zulässigen Fensterflügelformate mit Zusatzlast lassen Sie sich bitte umfassend von Ihrem autorisierten Ansprechpartner beraten.

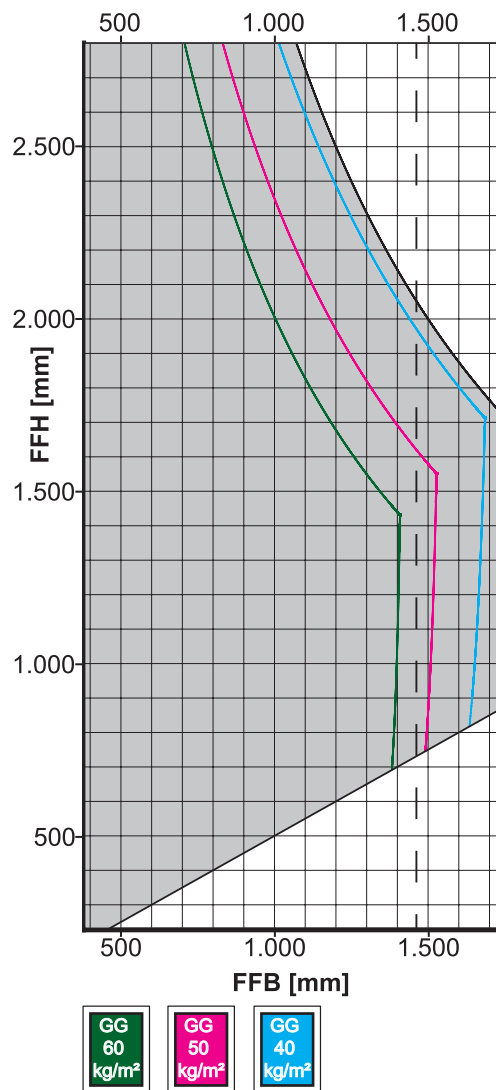
### 5 Hinweise zum Gebrauch

Der für den Einsatz der Winkhaus Beschläge zulässige Anwendungsbereich ist in den Anwendungsdiagrammen grau hinterlegt. Es gilt jedoch nicht die gesamte grau hinterlegte Fläche, sondern immer nur diejenige Teilfläche, die sich links neben der Kurve des entsprechenden Füllungsgewichts GG befindet.

### 6 Anwendungsbereich

Der jeweilige Gesamtbeschlag darf nur aus Original-Winkhaus-activPilot-Beschlagteilen zusammengestellt werden. Bei Verwendung von nicht originalen bzw. nicht freigegebenen Systemzubehörteilen wird keine Haftung übernommen.

- Min. Flügelfalzbreite 270 mm
- Max. Flügelfalzbreite 1725 mm
- Ab 1475 mm Flügelfalzbreite mit Zusatzschere ZSR
- Min. Flügelfalzhöhe 230 mm
- Max. Flügelfalzhöhe 2800 mm
- Max. Flügelgröße 3 m<sup>2</sup>
- Max. Flügelgewicht 130 kg
- Seitenverhältnis FFB : FFH ≤ 2:1



AWD\_01.50\_NR30\_DK\_130 kg\_ohne\_Zusatzlast\_2\_m

### 7 Abkürzungen

- FFB = Flügelfalzbreite [mm]
- FFH = Flügelfalzhöhe [mm]
- GG = Glasgewicht [kg/m<sup>2</sup>]
- ZSR = Zusatzschere (Bereich rechts neben gestrichelter Linie)

### 8 Hinweise zum Fensterprofil beachten

Im Rahmen der Ermittlung der maximal zulässigen Flügelformate und Flügelgewichte sind die Angaben der Profilhersteller bzw. Systeminhaber ausdrücklich zu beachten!



Achtung: Die Verschraubung der lastabtragenden Beschlagteile wie z. B. Eck-, Scheren- und Flügellager müssen gemäß den TBDK-Richtlinien ausgeführt werden. Stimmen Sie den Bohrdurchmesser für die Befestigungsschrauben, den Schraubendurchmesser und die Schraubenlänge auf die Belastungssituation ab.

## Weitere Produkte

### activPilot Select

#### Der voll verdeckt liegende Drehkippschlag.

Das Beschlagsystem mit völlig verdeckten, im Falzbereich liegenden Scheren-, Dreh- und Ecklagern. Dieser Drehkippschlag trägt im Standard Flügelgewichte von 100 kg perfekt in Funktion und elegantem Design. Mit nur zwei zusätzlichen Bauteilen lassen sich Flügelgewichte von 150 kg bequem realisieren.



### activPilot Control

#### Verschlussensoren bis VdS-Klasse C.

Unauffällig und zuverlässig melden die Verschlussensoren, ob und welche Fenster bzw. Fenstertüren geöffnet oder verriegelt sind. Zudem wird eine Heizungs- und Klimasteuerung ermöglicht.



### activPilot Comfort

#### Das Beschlagsystem mit Parallelabstellung.

Rundum sicher lüften dank innovativer Technik. Die komfortable Lösung für ein gesundes Raumklima und erhöhten Einbruchschutz auch in Parallelstellung.



1  
Allgemeine  
Produktinformationen

2  
Beschlagübersichten

3  
Getriebeachsen

4  
Eckumlenkungen

5  
Oberschienen

6  
Flügelager/  
Ecklager

7  
Scheren/  
Scherenlager

8  
Drehlager/  
Kippbänder

9  
Zusatzverriegelungen

10  
Zubehör

11  
Rahmentteile

12  
Anschlaghilfen

13  
Montageanleitung

14  
Justierung/  
Wartung

15  
Einbauzeichnungen

1

2

3

4

5

6

7

8

9

10

11

12

13

14

15

## activPilot Ergo

### Der ergonomisch gesteuerte Drehkippschlag.

Allein die Griffbetätigung bewirkt das Kippen und Rückschwenken des Flügels. Aufgrund dieser intelligenten Zwangssteuerung muss der Fensterflügel nicht mehr nach vorn gezogen werden.



## easyPilot

### Der Beschlag für Drehfenster.

Einfach, rationell und schnell zu verarbeiten und durch innovative, landesspezifische Lösungen optimal auf die Bedürfnisse internationaler Verarbeiter abgestimmt.



## duoPort SK

### Der Schiebekippschlag.


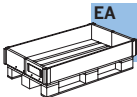

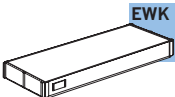

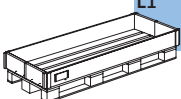

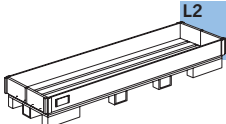
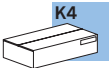
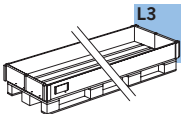

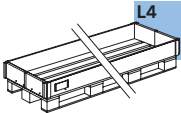

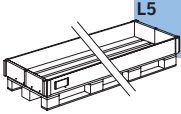
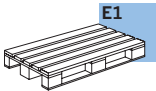
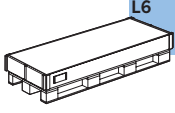
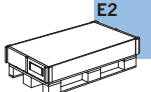
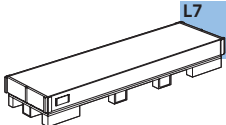
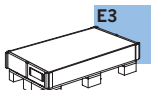

Die mit duoPort SK ausgestatteten Schiebekipptüren lassen sich bis 200 kg Flügelgewicht perfekt in Funktion und elegantem Design realisieren. Eine einfache Griffführung in Verbindung mit der zwangsgesteuerten Schere ermöglicht eine komfortable Bedienung.



## Verpackungsschlüssel im Winkhaus Logistiksystem

Die Versandeinheiten sind so abgestimmt, dass unsere Produkte von der Kartonverpackung bis hin zur kompletten Paletteneinheit bei Ihnen vor Ort problemlos zu handhaben sind. Optimal für die Umwelt und Ihre Logistik werden zum Beispiel KLT's (KLT=Kleinladungsträger) in unterschiedlichen Größen zur Verfügung gestellt. Die auf einer Europalette stapelbaren Mehrwegverpackungen sind mit einem Barcode versehen und ermöglichen eine optimale Lagerbewirtschaftung und einfachen Transport zum einzelnen Arbeitsplatz.

Die für die jeweiligen Produkte verwendete Verpackung ist den entsprechenden Produktseiten zu entnehmen.

	<b>BL</b> BL PE-Beutelverpackte Ware mit Barcode		<b>EA</b> Europalette mit ASR (Aufsetzrahmen) und Barcode Palettengröße 800 x 1200 mm
	<b>KT</b> KT Kartonverpackte Ware mit Barcode		<b>EWK</b> EWK Einwegkarton auf Palette E3, L6 oder L7
	<b>BD</b> BD Gebunden mit Barcode		<b>L1</b> L1 Mehrwegpalette I für Langgut mit ASR (Aufsetzrahmen) und Barcode Palettengröße 800 x 1800 mm
	<b>K3</b> K3 Karton klein mit Barcode; Maße: 395 x 295 x 205 mm		<b>L2</b> L2 Mehrwegpalette II für Langgut mit ASR (Aufsetzrahmen) und Barcode Palettengröße 800 x 2400 mm
	<b>K4</b> K4 Karton groß mit Barcode; Maße: 595 x 395 x 205 mm		<b>L3</b> L3 Mehrwegpalette III für Langgut mit ASR (Aufsetzrahmen) und Barcode Palettengröße 800 x 3500 mm
	<b>KK</b> KK kleiner Kleinladungsträger KLT 4321; Maße: 400 x 300 x 214 mm mit Deckel, Barcode, verplombt, stapelfähig		<b>L4</b> L4 Mehrwegpalette IV für Langgut mit ASR (Aufsetzrahmen) und Barcode Palettengröße 800 x 4200 mm
	<b>GK</b> GK großer Kleinladungsträger KLT 6412; Maße: 600 x 400 x 214 mm mit Deckel, Barcode, verplombt, stapelfähig		<b>L5</b> L5 Mehrwegpalette V für Langgut mit ASR (Aufsetzrahmen) und Barcode Palettengröße 800 x 6500 mm
	<b>E1</b> E1 Europalette mit KLT Palettengröße 800 x 1200 mm		<b>L6</b> L6 Einwegpalette mit Stülpkarton für Langgut mit Barcode Palettengröße 800 x 1800 mm
	<b>E2</b> E2 Europalette mit Stülpkarton und Barcode Palettengröße 800 x 1200 mm		<b>L7</b> L7 Einwegpalette mit Stülpkarton für Langgut mit Barcode Palettengröße 800 x 2400 mm
	<b>E3</b> E3 Einwegpalette mit Stülpkarton und Barcode		
	<b>EK</b> EK Europalette mit KLT und Sicherungsplatte (verhindert das Verrutschen der Ware) Palettengröße 800 x 1200 mm		

Allgemeine  
Produktinformationen

1

Beschlagübersichten

2

Getriebebeschienen

3

Eckumlenkungen

4

Oberschienen

5

Flügelager/  
Ecklager

6

Scheren/  
Scherenlager

7

Drehlager/  
Kippbänder

8

Zusatzverriegelungen

9

Zubehör

10

Rahmentteile

11

Anschlaghilfen

12

Montageanleitung

13

Justierung/  
Wartung

14

Einbauzeichnungen

15

# Glossar

## Kurzbezeichnung

AB.G.D	Anbohrschutz	HFG	Hülse Fenstergriff HFG
ADP	Adapter	HT	Holz, Topfband
AKR	Automatikriegel	HW	Holz, Falzband
AL...	Auflauf		
AP...SE	Adapterplatte, activPilot Select	IF	activPilot Topstar
AS.DSL	Drehspaltlüftung		
AS.SBA	Absteller		
ASP ER-A	Abschlussplatte	K.EL	Ecklagerkappe
ASS AR	Anschlussschiene	K.FL	Flügelagerkappe
AWDR	Hubbegrenzer	K.SB	Scherenbandkappe Holz
		K.SK	Scherenbandkappe
		K.SL	Scherenlagerkappe
BDT	Beschlagantrieb (Fa. D+H)	KB	Kippband
BK	Balkontürschnäpper	KBG	Kippbegrenzer
BK.KR	Riegelschnäpper	KE	Koppelement
BO	Schnäpperbolzen	KLB	Kipplagerband
BS	Bodenschwelle	KR	Kantenriegel
BST AP/FS	Beschlagstanze	KUE-T1	Kabelübergang, trennbar
D	Dornmaß	LE.B	Bohrlehre
DB	Drehbremse	LE.N	Nesterlehre
DFE	Duofunktionselement	LIN AP/FS	Lineal Beschlagstanze
DL	Drehlager	LM-RG	Rundgriff
DL...ET	Drehlager, einteilig		
DLW ERW	Drehlagerwinkel		
DML	Drehmittenlager	M	Mittenverriegelung
DS	Dreh Sperre	MK	Mittenverriegelung, koppelbar
		MS.SO	Mittenverriegelung Stulp, Schließblech oben
		MS.SU	Mittenverriegelung Stulp, Schließblech unten
		MSL.OS	Mehrfachspaltlüftung Oberschiene
E	Eckumlenkung		
E1.A	Eckumlenkung für Atelierfenster	OBV	Öffnungsbegrenzer
E1.MSL	Eckumlenkung mit Mehrfachspaltlüftung	OS	Oberschiene
E1.SBS	Eckumlenkung für Stulpfenster	OS...PA...	Oberschiene, PADK
EL	Ecklager	OS. ...E	Oberschiene (Kipp vor Dreh)
EL.KB	Ecklager bis 130 kg	OS.A	Schraublasche
ESV	Ecklager ESV		
ESVW	Ecklager (bis 130 kg)		
FBP	Fensterbremse	PA	Parallel abstellen
FH ...	Flügelheber	PAD	Parallel abstellen, Dreh
FL	Flügelager	PADK	Parallel abstellen, Drehkipp
FLEFKPADS	Flügelager, PADS		
FL.E.FPAD	Flügelager, PAD		
FL.E.FWPA	Flügelager, PADK	RADB.SE	Rahmenanbindung Drehbegrenzer, activPilot Select
FLS.SE	Flügelagerschiene, activPilot Select	RIDFE-TFE	Rahmenteil, Duo-/Trifunktionselement
FSA	Fehlschaltsicherung FSA	RIDFE-TFES	Rahmenteil, Duo-/Trifunktionselement, Stulp
FSF	Fehlschaltsicherung FSF	RTMSL	Rahmenteil, Mehrfachspaltlüftung
FSR	Falzschere		
FT	Formteil		
FWV	Flügelager, Falzband		
GAK	Getriebeschiene, konstanter Griffsitz		
GAKA	Getriebeschiene, konstanter Griffsitz, abschließbar		
GAM	Getriebeschiene, mittiger Griffsitz		
GAMA	Getriebeschiene, mittiger Griffsitz, abschließbar		
GASK	Stulpflügelgetriebe, konstanter Griffsitz		
GASM	Stulpflügelgetriebe, mittiger Griffsitz		
GAVM	Getriebeschiene, activPilot, Verschluss, mittiger Griffsitz		
GG	Griffgarnitur		
GK	Griffsitz konstant		
GRT.RB	Garnitur Rundbogen		



S.FL	Flügelagerstopfen
SA	Schließauflauf
SB SZV	Schließblech, Zwangsverriegelung
SBA...	Schließblech, Anpressdruck
SBA...T	Absteller
SBK	Sicherheitskippschließblech
SBK...E	Kippstück (Kipp vor Dreh)
SBK...PA	Kippschließblech (mit Schieber), PADK
SBS...	Sicherheitsschließblech
SBS..PAB	Sicherheitsschließblech PAB, PADK
SBS...PAD	Sicherheitsschließblech, PAD
SE	activPilot Select
SH...T	Schere, Topfband
SK	Schere, Falzband
SK...PA	Schere, PADK
SK...PAD	Schere, PAD
SK ... A	Schere Atelierfenster
SK ... E	Schere (Kipp vor Dreh)
SKK	Schere, ohne Drehhemmung
SL	Scherenlager
SL.HW	Scherenlager, Falzband
SLK	Scherenlagerkappe, Falzband
SNH	Stulpniederhalter
SP R	Stulpplatte
SR	Steuereinheit
SZP	Stulpzahnplatte

TFE Trifunktionselement

V Verriegelungsabstand  
 V.AK Verlängerungsschiene  
 VS R Verbindungsschiene  
 VS RB Verbindungsschiene Rundbogen

XL Bauteile activPilot Giant

ZSR Zusatzschere  
 ZSRE Zusatzschere (Kipp vor Dreh)  
 ZSS.OS Zuschlagsicherung, Oberschiene  
 ZV.FT Zwangsverriegelung, Flügelteil  
 ZV.RT Zwangsverriegelung, Rahmenteil

### Artikelbezeichnung

...LS	Anschlagrichtung links
...RS	Anschlagrichtung rechts
...AGR	anthrazitgrau (ähnlich RAL 7016)
...BR	braun (ähnlich RAL 8019)
...BZ-AM	bronze - altmessing
...BZ-CU	bronze - kupferfarben
...BZ-RB	bronze - rotbraun
...CW	cremeweiß (ähnlich RAL 9001)
...EV1	silber eloxiert
...F1	silberfarbig
...F1-elox	(ähnlich F1) silber eloxiert
...F3	goldfarbig
...F3-MG	mattgold
...F9	titanfarbig
...LBR	lehm Braun
...PW	perlweiß (ähnlich RAL 1013)
...SG	silbergrau (ähnlich RAL 7001)
...SGB	grau (ähnlich RAL 9006)
...SGR	staubgrau (ähnlich RAL 7037)
...SL	silberlook (galvanisch verzinkt)
...SW	tiefschwarz
...WS	weiß (ähnlich RAL 9016)

1  
Allgemeine  
Produktinformationen

2  
Beschlagübersichten

3  
Getriebeschienen

4  
Eckumlenkungen

5  
Oberschienen

6  
Flügelager/  
Ecklager

7  
Scheren/  
Scherenlager

8  
Drehlager/  
Kippbänder

9  
Zusatzverriegelungen

10  
Zubehör

11  
Rahmentteile

12  
Anschlaghilfen

13  
Montageanleitung

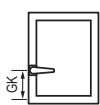
14  
Justierung/  
Wartung

15  
Einbauzeichnungen

# Übersicht Kleinmaße für Getriebe D = 15,5 mm

Die nachfolgende Übersicht zeigt die möglichen Anwendungsfälle der Eckumlenkungen auf. Der Einsatz ist abhängig von der Ausführungsvariante „Drehkipp“ oder „Drehstulp“ sowie von der Größe des Fensters. Je nach Anwendungsfall kommen alternativ zu den Eckumlenkungen auch andere Beschlagteile zum Einsatz.

## Drehkipp konstant, einflügelig



	270 - 370	371 - 600	601 - max	
230 - 325	<del>X</del>			
326 - 420				
421 - max				

## Dreh-/Drehkipp-Stulp konstant

	280 - max	371 - 600	601 - max	
230 - 450				230 - 450
451 - 545	GASK			451 - max
546 - max				

## Drehkipp mittig, einflügelig



	270 - 370	371 - 600	601 - max	
230 - 325	<del>X</del>	GAK 465 G=114	GAK 465 G=114	
326 - 510	<del>X</del>			
511 - max				

## Dreh-/Drehkipp-Stulp mittig

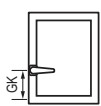
	280 - max	371 - 600	601 - max	
230 - 410		GAK 465 G=114	GAK 465 G=114	230 - 410
411 - 560	GASM			411 - 560
561 - 710				561 - max
711 - 980	GASM 1050			
981 - max				


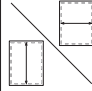
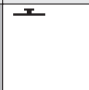
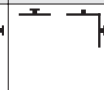

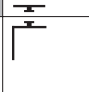
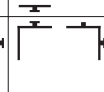
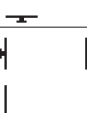
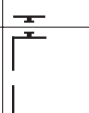
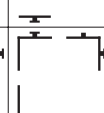
E1 E2 E3 KR

# Übersicht Kleinmaße für Getriebe D = 7,5 mm

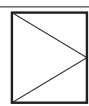

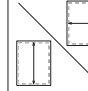
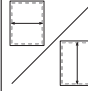
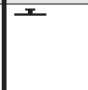
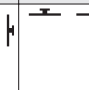

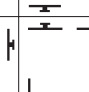

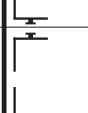
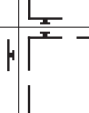
Die nachfolgende Übersicht zeigt die möglichen Anwendungsfälle der Eckumlenkungen auf. Der Einsatz ist abhängig von der Ausführungsvariante „Drehkipp“ oder „Drehstulp“ sowie von der Größe des Fensters. Je nach Anwendungsfall kommen alternativ zu den Eckumlenkungen auch andere Beschlagteile zum Einsatz.

## Drehkipp konstant, einflügelig

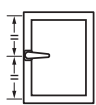



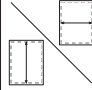
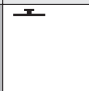
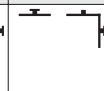


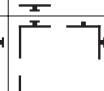

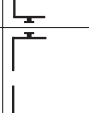
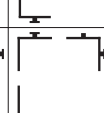
				
	270 - 370	371 - 600	601 - max	
338 - 433	X			
434 - 530				
531 - max				

## Dreh-/Drehkipp-Stulp konstant

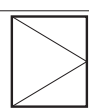

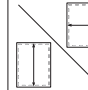
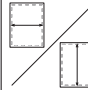
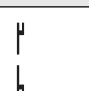
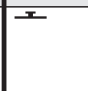
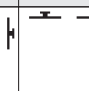
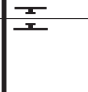
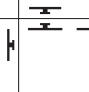
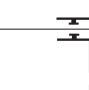
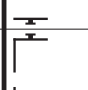
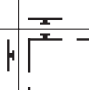
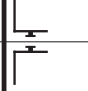
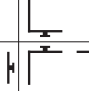
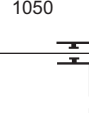
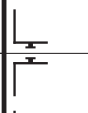
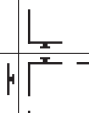
				
	280 - max	371 - 600	601 - max	
338 - 450				338 - 450
451 - 545	GASK 830			451 - 545
546 - max				546 - max

## Drehkipp mittig, einflügelig



				
	270 - 370	371 - 600	601 - max	
381 - 574	X			
575 - 710				
711 - max				

## Dreh-/Drehkipp-Stulp mittig

				
	280 - max	371 - 600	601 - max	
381 - 410				381 - 410
411 - 574				411 - 574
575 - 710				575 - 710
711 - 980	GASM 1050			711 - 980
981 - max				981 - max

E1 E2 E3 KR

1 Allgemeine Produktinformationen

2 Beschlagübersichten

3 Getriebebeschienen

4 Eckumlenkungen

5 Oberschienen

6 Flügellager/ Ecklager

7 Scheren/ Scherenlager

8 Drehlager/ Kippbänder

9 Zusatzverriegelungen

10 Zubehör

11 Rahmenteile

12 Anschlaghilfen

13 Montageanleitung

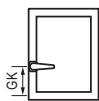
14 Justierung/ Wartung

15 Einbauzeichnungen

# Übersicht Größtmaße für Getriebe D = 15,5 und 7,5 mm

Diese Übersicht zeigt die Ausführung der Getriebeseite bei hohen Elementen bis zu 2725/2800 mm. Die dargestellte maximale Flügelhöhe ist abhängig von der Anordnung des Fenstergriffes, in mittiger oder konstanter Ausführung.

## Drehkipp konstant, einflügelig

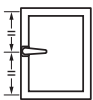


	min - max*
2226 - 2475	MK.250-1 + GAK.2225-...
2476 - 2725	MK.500-1 + GAK.2225-...

## Dreh-/Drehkipp-Stulp konstant

	min - max*	min - max*	
2226 - 2475	MS.SO.250-1 + GASK.2225-...	MK.250-1 + GAK.2225-...	2226 - 2475
2476 - 2725	MS.SO.500-1 + GASK.2225-...	MK.500-1 + GAK.2225-...	2476 - 2725

## Drehkipp mittig, einflügelig



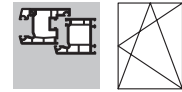
	min - max*
2301 - 2800	MK.250-1 + GAM.2300-3 + MK.250-1

## Dreh-/Drehkipp-Stulp mittig

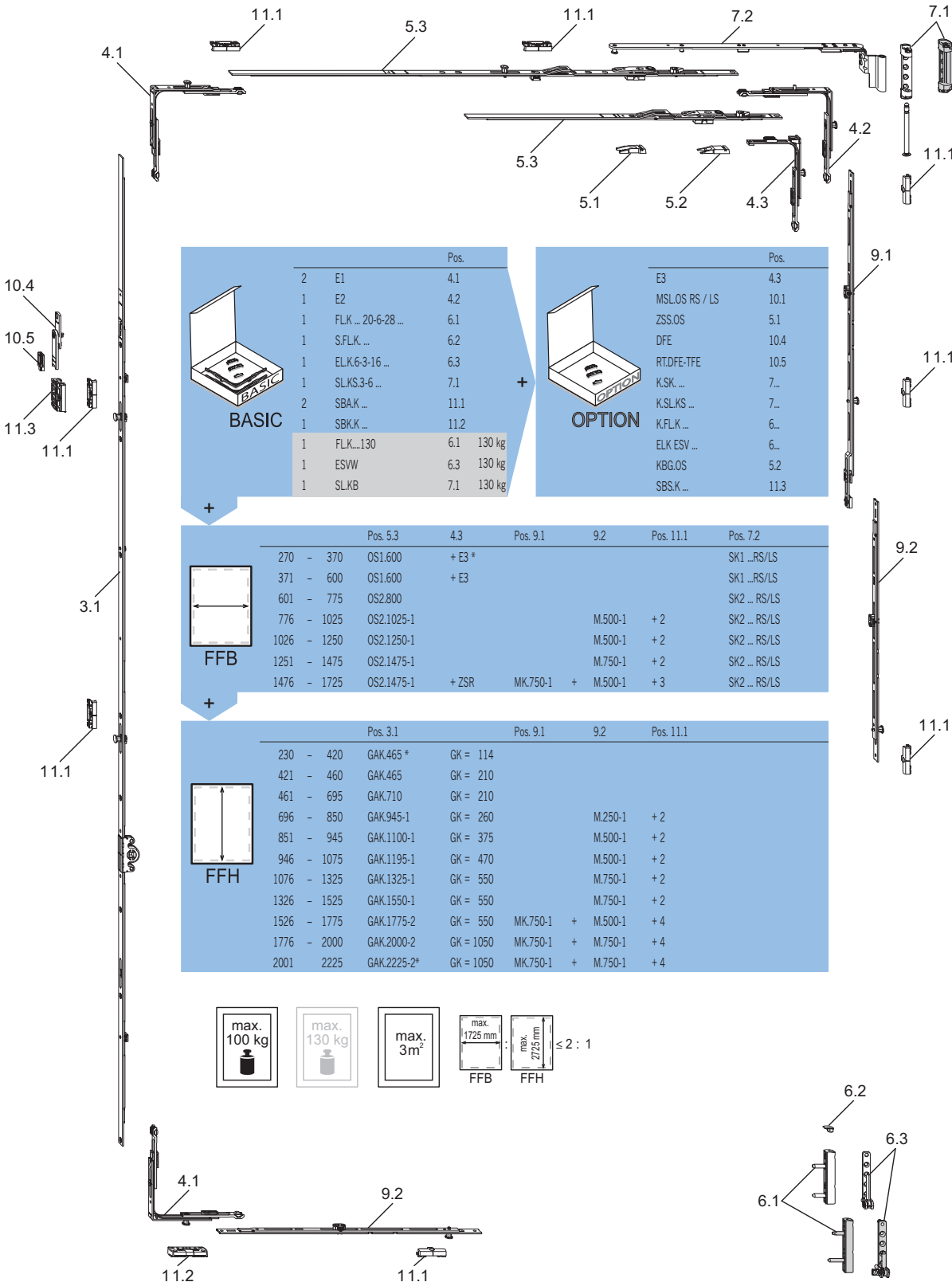
	min - max*	min - max*	
2301 - 2800	MS.SO.250-1 + GASM.2300-3 + MS.SU.250-1	MK.250-1 + GAM.2300-3 + MK.250-1	2301 - 2800

\* Bitte beachten Sie die „Diagramme zur Ermittlung der zulässigen Flügelgrößen“!

# Drehkippschlag – konstanter Griffsitz



## Grundausrüstung



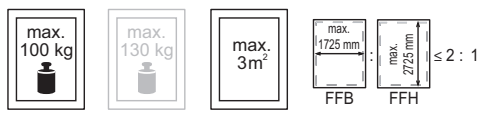
BASIC		Pos.	OPTION		Pos.
2	E1	4.1	E3		4.3
1	E2	4.2	MSLOS RS / LS		10.1
1	FLK ... 20-6-28 ...	6.1	ZSS.OS		5.1
1	S.FLK ...	6.2	DFE		10.4
1	ELK.6-3-16 ...	6.3	RT.DFE-TFE		10.5
1	SLKS.3-6 ...	7.1	K.SK ...		7...
2	SBAK ...	11.1	K.SLKS ...		7...
1	SBKK ...	11.2	K.FLK ...		6...
1	FLK...130	6.1	130 kg		6...
1	ESVW	6.3	130 kg		5.2
1	SLKB	7.1	130 kg		11.3

FFB		Pos. 5.3	4.3	Pos. 9.1	9.2	Pos. 11.1	Pos. 7.2
270 - 370	OS1.600	+ E3 *					SK1 ...RS/LS
371 - 600	OS1.600	+ E3					SK1 ...RS/LS
601 - 775	OS2.800						SK2 ...RS/LS
776 - 1025	OS2.1025-1				M.500-1 + 2		SK2 ...RS/LS
1026 - 1250	OS2.1250-1				M.500-1 + 2		SK2 ...RS/LS
1251 - 1475	OS2.1475-1				M.750-1 + 2		SK2 ...RS/LS
1476 - 1725	OS2.1475-1	+ ZSR		MK.750-1 +	M.500-1 + 3		SK2 ...RS/LS

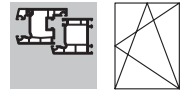
FFH		Pos. 3.1	Pos. 9.1	9.2	Pos. 11.1
230 - 420	GAK.465 *	GK = 114			
421 - 460	GAK.465	GK = 210			
461 - 695	GAK.710	GK = 210			
696 - 850	GAK.945-1	GK = 260		M.250-1 + 2	
851 - 945	GAK.1100-1	GK = 375		M.500-1 + 2	
946 - 1075	GAK.1195-1	GK = 470		M.500-1 + 2	
1076 - 1325	GAK.1325-1	GK = 550		M.750-1 + 2	
1326 - 1525	GAK.1550-1	GK = 550		M.750-1 + 2	
1526 - 1775	GAK.1775-2	GK = 550	MK.750-1 +	M.500-1 + 4	
1776 - 2000	GAK.2000-2	GK = 1050	MK.750-1 +	M.750-1 + 4	
2001 - 2225	GAK.2225-2*	GK = 1050	MK.750-1 +	M.750-1 + 4	



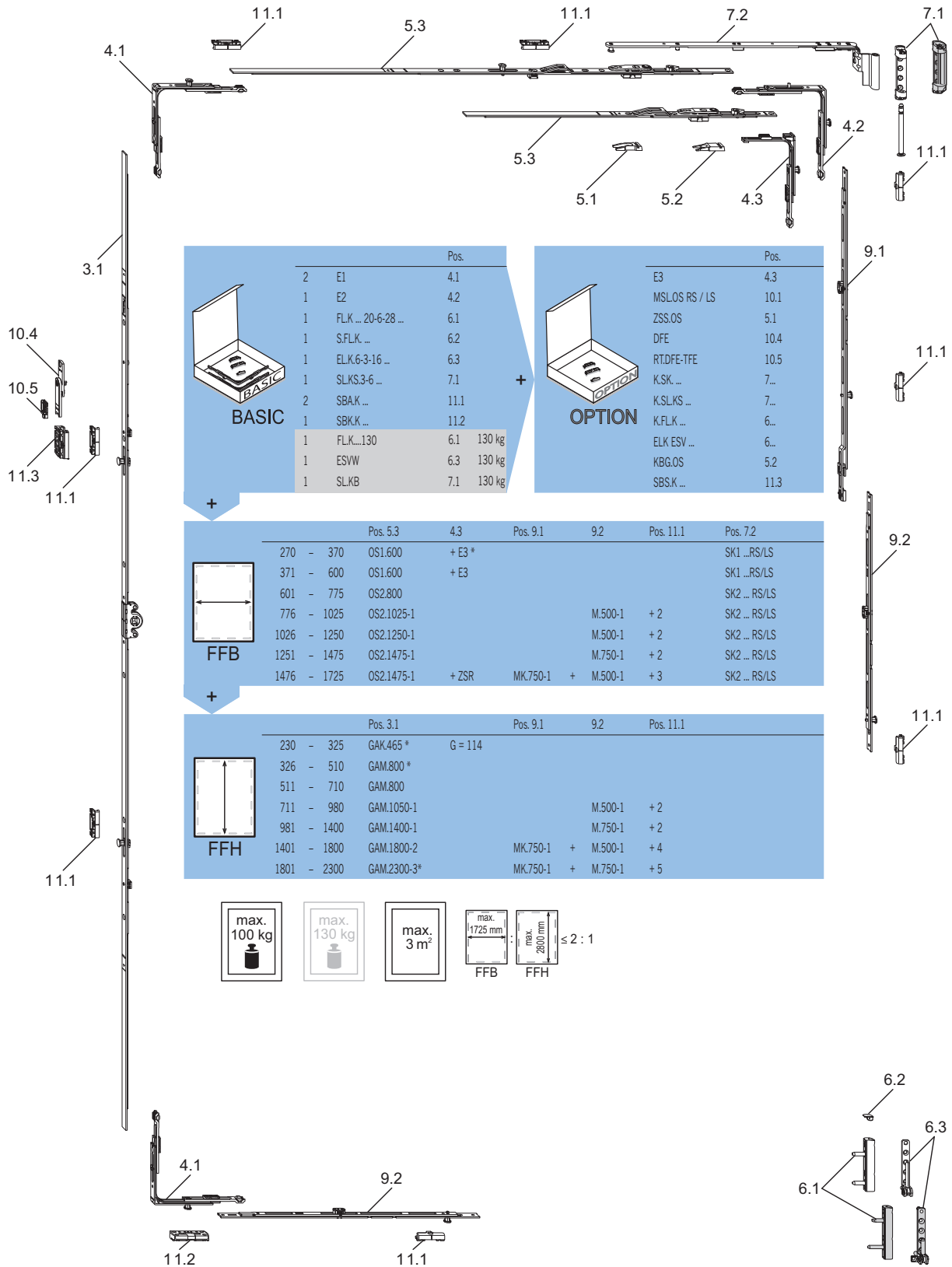
- 1 Allgemeine Produktinformationen
- 2 Beschlagübersichten
- 3 Getriebebeschienen
- 4 Eckumlenkungen
- 5 Oberschienen
- 6 Flügellager/ Ecklager
- 7 Scheren/ Scherenlager
- 8 Drehlager/ Kippbänder
- 9 Zusatzverriegelungen
- 10 Zubehör
- 11 Rahmentteile
- 12 Anschlaghilfen
- 13 Montageanleitung
- 14 Justierung/ Wartung
- 15 Einbauzeichnungen

\* Siehe Übersicht Klein- und Größtmaße  
Bitte die Anwendungsdiagramme beachten!

# Drehkippschlag – mittiger Griffsitz



## Grundausrüstung



BASIC		Pos.	OPTION		Pos.
2	E1	4.1	E3	4.3	
1	E2	4.2	MSLOS RS / LS	10.1	
1	FLK ... 20-6-28 ...	6.1	ZSS.OS	5.1	
1	S.FLK ...	6.2	DFE	10.4	
1	EL.K.6-3-16 ...	6.3	RTDFE-TFE	10.5	
1	SLKS.3-6 ...	7.1	K.SK. ...	7...	
2	SBAK ...	11.1	K.SLKS ...	7...	
1	SBK.K ...	11.2	K.FLK ...	6...	
1	FLK...130	6.1	130 kg		
1	ESVW	6.3	130 kg		
1	SLKB	7.1	130 kg		

FFB	Pos. 5.3	4.3	Pos. 9.1	9.2	Pos. 11.1	Pos. 7.2
270 - 370	OS1.600	+ E3 *				SK1 ...RS/LS
371 - 600	OS1.600	+ E3				SK1 ...RS/LS
601 - 775	OS2.800					SK2 ... RS/LS
776 - 1025	OS2.1025-1			M.500-1	+ 2	SK2 ... RS/LS
1026 - 1250	OS2.1250-1			M.500-1	+ 2	SK2 ... RS/LS
1251 - 1475	OS2.1475-1			M.750-1	+ 2	SK2 ... RS/LS
1476 - 1725	OS2.1475-1	+ ZSR	MK.750-1	+ M.500-1	+ 3	SK2 ... RS/LS

FFH	Pos. 3.1	G = 114	Pos. 9.1	9.2	Pos. 11.1
230 - 325	GAK.465 *				
326 - 510	GAM.800 *				
511 - 710	GAM.800				
711 - 980	GAM.1050-1			M.500-1	+ 2
981 - 1400	GAM.1400-1			M.750-1	+ 2
1401 - 1800	GAM.1800-2			M.500-1	+ 4
1801 - 2300	GAM.2300-3*		MK.750-1	+ M.750-1	+ 5

max.  
100 kg

max.  
130 kg

max.  
3 m<sup>2</sup>

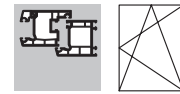
max.  
1725 mm  
FFB

max.  
2800 mm  
FFH

≤ 2 : 1

\* Siehe Übersicht Kleinstdmaße/Größtmaße  
Bitte die Anwendungsdiagramme beachten!

# Drehkippschlag – konstanter Griffsitz



Geeignet für einbruchhemmende Fenster WK1/RC1N

- 1 Allgemeine Produktinformationen
- 2 Beschlagübersichten
- 3 Getriebeschienen
- 4 Eckumlenkungen
- 5 Oberschienen
- 6 Flügellager/ Ecklager
- 7 Scheren/ Scherenlager
- 8 Drehlager/ Kippbänder
- 9 Zusatzverriegelungen
- 10 Zubehör
- 11 Rahmenteile
- 12 Anschlaghilfen
- 13 Montageanleitung
- 14 Justierung/ Wartung
- 15 Einbauzeichnungen

**BASIC**

	Pos.		
2	E1	4.1	
1	E2	4.2	
1	FLK ... 20-6-28 ...	6.1	
1	S.FLK ...	6.2	
1	EL.K.6-3-16 ...	6.3	
1	SLKS.3-6 ...	7.1	
2	SBS.K ...	11.3	
1	SBK.K ...	11.2	
1	AB.G.D	10.6	
1	FLK...130	6.1	130 kg
1	ESVW	6.3	130 kg
1	SLKB	7.1	130 kg

**OPTION**

	Pos.		
E3	4.3		
MSLOS RS / LS	10.1		
ZSS.OS	5.1		
DFE	10.4		
RTDFE-TFE	10.5		
K.SK ...	7...		
K.SLKS ...	7...		
K.FLK ...	6...		
ELK ESV ...	6...		
KBG.OS	5.2		
SBS.K ...	11.3		

		Pos. 5.3	4.3	Pos. 9.1	9.2	Pos. 11.1	11.3	Pos. 7.2
333 - 370	OS1.600 + E3 *				M.250-1	+1		SK1 ... RS/LS
371 - 535	OS1.600 + E3				M.250-1	+1		SK1 ... RS/LS
536 - 600	OS1.600 + E3				M.500-1	+1		SK1 ... RS/LS
601 - 785	OS2.800				M.500-1	+1		SK2 ... RS/LS
786 - 1000	OS2.1025-1				M.750-1	+1		SK2 ... RS/LS
1001 - 1035	OS2.1250-1				M.750-1	+1	+1	SK2 ... RS/LS
1036 - 1225	OS2.1250-1			MK.500-1 + M.500-1		+2	+1	SK2 ... RS/LS
1226 - 1285	OS2.1475-1			MK.500-1 + M.500-1		+2	+1	SK2 ... RS/LS
1286 - 1475	OS2.1475-1			MK.750-1 + M.500-1		+2	+1	SK2 ... RS/LS
1476 - 1535	OS2.1475-1 + ZSR			MK.750-1 + M.500-1		+2	+1	SK2 ... RS/LS
1536 - 1725	OS2.1475-1 + ZSR			MK.750-1 + M.750-1		+2	+1	SK2 ... RS/LS

		Pos. 3.1	Pos. 9.1	Pos. 9.2	Pos. 11.1
230 - 420	GAK.465 *		GK = 114		
421 - 460	GAK.465		GK = 210		
461 - 695	GAK.710		GK = 210		
696 - 850	GAK.945-1		GK = 260	M.250-1	+2
851 - 1075	GAK.1100-1		GK = 375	M.500-1	+2
1076 - 1325	GAK.1325-1		GK = 550	M.750-1	+2
1326 - 1525	GAK.1550-1		GK = 550	M.750-1	+2
1526 - 1775	GAK.1775-2		GK = 550	MK.750-1 + M.500-1	+4
1776 - 2000	GAK.2000-2		GK = 1050	MK.750-1 + M.750-1	+4
2001 - 2225	GAK.2225-2		GK = 1050	MK.750-1 + M.750-1	+4
2226 - 2475	GAK.2225-2 + MK.250-1		GK = 1050	MK.750-1 + MK.500-1 + M.500-1	+7
2476 - 2500	GAK.2225-2 + MK.500-1		GK = 1050	MK.750-1 + MK.500-1 + M.500-1	+7

max.  
100 kg

max.  
130 kg

max.  
3m<sup>2</sup>

max.  
1725 mm

max.  
2500 mm

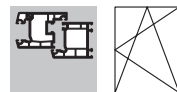
FFB FFH ≤ 2 : 1

\* Siehe Übersicht Kleinmaße

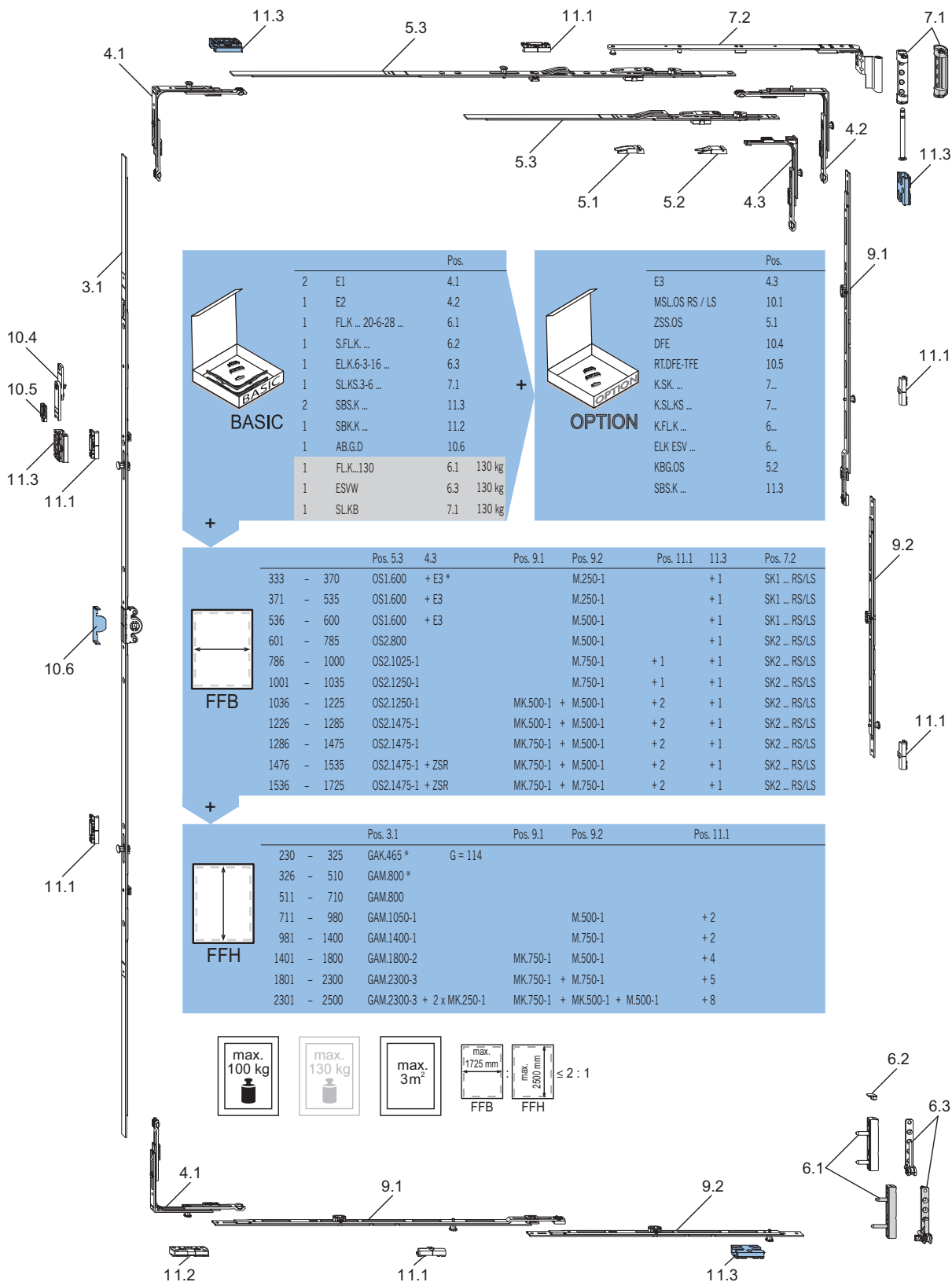
Bitte die Anwendungsdiagramme beachten!

Weitere Informationen zu diesem Thema erhalten Sie von Ihrem Winkhaus Ansprechpartner.

# Drehkippsbeschlag – mittiger Griffsitz



Geeignet für einbruchhemmende Fenster WK1/RC1N



BASIC			OPTION		
		Pos.			Pos.
	2	E1	4.1	E3	4.3
	1	E2	4.2	MSLOS RS / LS	10.1
	1	FLK... 20-6-28 ...	6.1	ZSS.OS	5.1
	1	S.FLK ...	6.2	DFE	10.4
	1	ELK.6-3-16 ...	6.3	RT.DFE-TFE	10.5
	1	SLKS.3-6 ...	7.1	K.SK ...	7...
	2	SBS.K ...	11.3	K.SLKS ...	7...
	1	SBK.K ...	11.2	K.FLK ...	6...
	1	AB.G.D	10.6	ELK ESV ...	6...
	1	FLK...130	6.1	KBG.OS	5.2
	1	ESVW	6.3	SBS.K ...	11.3
	1	SLKB	7.1		

FFB		Pos. 5.3	4.3	Pos. 9.1	Pos. 9.2	Pos. 11.1	11.3	Pos. 7.2
333	- 370	OS1.600	+ E3 *		M.250-1		+ 1	SK1 ... RS/LS
371	- 535	OS1.600	+ E3		M.250-1		+ 1	SK1 ... RS/LS
536	- 600	OS1.600	+ E3		M.500-1		+ 1	SK1 ... RS/LS
601	- 785	OS2.800			M.500-1		+ 1	SK2 ... RS/LS
786	- 1000	OS2.1025-1			M.750-1	+ 1	+ 1	SK2 ... RS/LS
1001	- 1035	OS2.1250-1			M.750-1	+ 1	+ 1	SK2 ... RS/LS
1036	- 1225	OS2.1250-1		MK.500-1 + M.500-1		+ 2	+ 1	SK2 ... RS/LS
1226	- 1285	OS2.1475-1		MK.500-1 + M.500-1		+ 2	+ 1	SK2 ... RS/LS
1286	- 1475	OS2.1475-1		MK.750-1 + M.500-1		+ 2	+ 1	SK2 ... RS/LS
1476	- 1535	OS2.1475-1 + ZSR		MK.750-1 + M.500-1		+ 2	+ 1	SK2 ... RS/LS
1536	- 1725	OS2.1475-1 + ZSR		MK.750-1 + M.750-1		+ 2	+ 1	SK2 ... RS/LS

FFH		Pos. 3.1	Pos. 9.1	Pos. 9.2	Pos. 11.1
230	- 325	GAK.465 *	G = 114		
326	- 510	GAM.800 *			
511	- 710	GAM.800			
711	- 980	GAM.1050-1		M.500-1	+ 2
981	- 1400	GAM.1400-1		M.750-1	+ 2
1401	- 1800	GAM.1800-2		M.500-1	+ 4
1801	- 2300	GAM.2300-3		MK.750-1 + M.750-1	+ 5
2301	- 2500	GAM.2300-3 + 2 x MK.250-1		MK.750-1 + MK.500-1 + M.500-1	+ 8

max. 100 kg
max. 130 kg
max. 3m
max. 1725 mm
max. 2500 mm
≤ 2 : 1

\* Siehe Übersicht Kleinstmaße

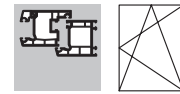
Bitte die Anwendungsdiagramme beachten!

Weitere Informationen zu diesem Thema erhalten Sie von Ihrem Winkhaus Ansprechpartner.



# Drehkippschlag – konstanter Griffsitz

Geeignet für einbruchhemmende Fenster WK2/RC 2/RC 2N



1 Allgemeine Produktinformationen

2 Beschlagübersichten

3 Getriebeschienen

4 Eckumlenkungen

5 Oberschienen

6 Flügellager/ Ecklager

7 Scheren/ Scherenlager

8 Drehlager/ Kippbänder

9 Zusatzverriegelungen

10 Zubehör

11 Rahmenteile

12 Anschlaghilfen

13 Montageanleitung

14 Justierung/ Wartung

15 Einbauzeichnungen

**BASIC**

		Pos.
3	E1	4.1
1	E2	4.2
1	FLK...	6.1
1	S.FLK...	6.2
1	ELK.6-3-16...	6.3
1	SLKS.3-6...	7.1
3	SBS.K...	11.3
1	SBK.K...	11.2
1	AB.G.D	10.6
1	FLK...130	6.1 130 kg
1	ESW	6.3 130 kg
1	SLKB	7.1 130 kg

**OPTION**

		Pos.
E3		4.3
MSLOS RS / LS		10.1
ZSS.OS		5.1
DFE		10.4
RT.DFE-TFE		10.5
K.SK...		7...
K.SLKS...		7...
K.FLK...		6...
ELK ESV...		6...
KBG.OS		5.2

**FFB**

		Pos. 5.3	4.3	Pos. 9.1	Pos. 9.3	Pos. 11.3	Pos. 7.2
460 - 600	OS1.600	+ E3			KE		SK1 ... RS/LS
601 - 710	OS2.800				KE		SK2 ... RS/LS
711 - 775	OS2.800			MK.250-0	+ KE		SK2 ... RS/LS
776 - 960	OS2.1025-1			MK.250-1	+ KE	+ 2	SK2 ... RS/LS
961 - 1025	OS2.1025-1			MK.500-1	+ KE	+ 2	SK2 ... RS/LS
1026 - 1210	OS2.1250-1			MK.500-1	+ KE	+ 2	SK2 ... RS/LS
1211 - 1250	OS2.1250-1			MK.750-1	+ KE	+ 2	SK2 ... RS/LS
1251 - 1460	OS2.1025-1 + ZSR	+ MK250-1		MK.750-1	+ KE	+ 3	SK2 ... RS/LS
1461 - 1525	OS2.1025-1 + ZSR	+ MK250-1		2 x MK.500-1	+ KE	+ 4	SK2 ... RS/LS
1526 - 1710	OS2.1025-1 + ZSR	+ MK500-1		2 x MK.500-1	+ KE	+ 4	SK2 ... RS/LS

**FFH**

		Pos. 3.1	Pos. 9.1	Pos. 9.2	Pos. 9.2	Pos. 11.3	
420 - 460	GAK.465		GK = 210				
461 - 580	GAK.710		GK = 210				
581 - 695	GAK.830-1		GK = 260	M.250-1		2	
696 - 850	GAK.945-1		GK = 260	M.500-1		2	
851 - 1000	GAK.1100-1		GK = 375	M.500-1		2	
1001 - 1075	GAK.1100-1		GK = 375	M.750-1		2	
1076 - 1200	GAK.1325-2		GK = 550	M.750-1		3	
1201 - 1325	GAK.1325-2		GK = 550	MK.500-1	M.500-1	4	
1326 - 1500	GAK.1550-2		GK = 550	MK.500-1	M.500-1	4	
1501 - 1525	GAK.1550-2		GK = 550	MK.750-1	M.500-1	4	
1526 - 1750	GAK.1775-2		GK = 550	MK.750-1	M.500-1	4	
1751 - 1775	GAK.1775-2		GK = 550	MK.750-1	M.750-1	4	
1776 - 2000	GAK.2000-2		GK = 1050	MK.750-1	M.750-1	4	
2001 - 2225	GAK.2225-2		GK = 1050	MK.750-1	MK.500-1	M.500-1	5
2226 - 2250	GAK.2225-2	+ MK.250-1	GK = 1050	MK.750-1	MK.500-1	M.500-1	5
2251 - 2475	GAK.2225-2	+ MK.250-1	GK = 1050	MK.750-1	MK.750-1	M.500-1	5
2476 - 2500	GAK.2225-2	+ MK.500-1	GK = 1050	MK.750-1	MK.750-1	M.500-1	6

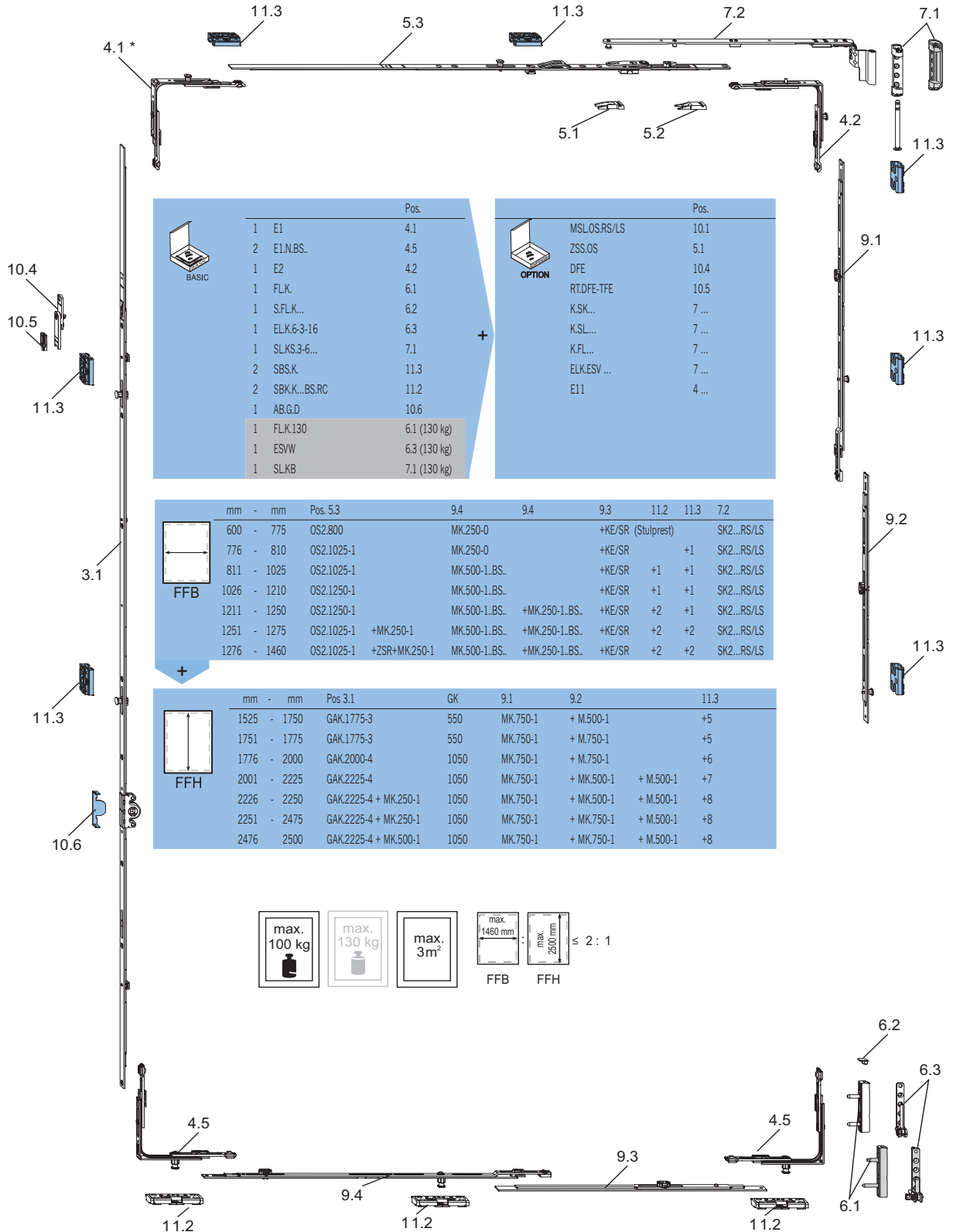
max. 100 kg	max. 130 kg	max. 3m <sup>2</sup>	max. 1710 mm	max. 2310 mm	≤ 2 : 1
			FFB	FFH	

Die Verarbeitungsdetails RC 2 sind den RC 2 - Systemprüfungen zu entnehmen. Bei den RC 2 Beschlagübersichten in diesem Katalog handelt es sich lediglich um Anwendungsbeispiele. Bitte wenden Sie sich diesbezüglich an Ihren Winkhaus Ansprechpartner.

# Drehkippschlag – konstanter Griffsitz

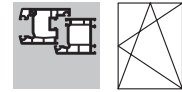


Geeignet für einbruchhemmende Fenster WK2/RC 2/RC 2N mit Bodenschwelle



\* Bei 1- und 2-flügeligen Elementen mit Rolladenkästen ist hier die E11 zu verwenden.  
 Die Verarbeitungsdetails RC 2 sind den RC 2 - Systemprüfungen zu entnehmen. Bei den RC 2 Beschlagübersichten in diesem Katalog handelt es sich lediglich um Anwendungsbeispiele. Bitte wenden Sie sich diesbezüglich an Ihren Winkhaus Ansprechpartner.

# Drehkippschlag – mittiger Griffsitz



Geeignet für einbruchhemmende Fenster WK2/RC 2/RC 2N

- 1 Allgemeine Produktinformationen
- 2 Beschlagübersichten
- 3 Getriebebeschienen
- 4 Eckumlenkungen
- 5 Oberschienen
- 6 Flügellager/ Ecklager
- 7 Scheren/ Scherenlager
- 8 Drehlager/ Kippbänder
- 9 Zusatzverriegelungen
- 10 Zubehör
- 11 Rahmenteile
- 12 Anschlaghilfen
- 13 Montageanleitung
- 14 Justierung/ Wartung
- 15 Einbauzeichnungen

**BASIC**

		Pos.	
3	E1	4.1	
1	E2	4.2	
1	FLK ...	6.1	
1	S.FLK ...	6.2	
1	ELK.6-3-16 ...	6.3	
1	SLKS.3-6 ...	7.1	
3	SBS.K ...	11.3	
1	SBK.K ...	11.2	
1	AB.G.D	10.6	
1	FLK...130	6.1	130 kg
1	ESVW	6.3	130 kg
1	SLKB	7.1	130 kg

**OPTION**

		Pos.	
E3		4.3	
MSL.OS RS / LS		10.1	
ZSS.OS		5.1	
DFE		10.4	
RTDPE-TFE		10.5	
K.SK ...		7...	
K.SLKS ...		7...	
K.FLK ...		6...	
ELK ESV		6...	
KBG.OS		5.2	

**FFB**

		Pos. 5.3	4.3	Pos. 9.1	Pos. 9.3	Pos. 11.3	Pos. 7.2
460 - 600	OS1.600 + E3				KE		SK1 ... RS/LS
601 - 710	OS2.800				KE		SK2 ... RS/LS
711 - 775	OS2.800			MK.250-0 + KE			SK2 ... RS/LS
776 - 960	OS2.1025-1			MK.250-1 + KE	+ 2		SK2 ... RS/LS
961 - 1025	OS2.1025-1			MK.500-1 + KE	+ 2		SK2 ... RS/LS
1026 - 1210	OS2.1250-1			MK.500-1 + KE	+ 2		SK2 ... RS/LS
1211 - 1250	OS2.1250-1			MK.750-1 + KE	+ 2		SK2 ... RS/LS
1251 - 1460	OS2.1025-1 + ZSR + MK250-1			MK.750-1 + KE	+ 3		SK2 ... RS/LS
1461 - 1525	OS2.1025-1 + ZSR + MK250-1			2 x MK.500-1 + KE	+ 4		SK2 ... RS/LS
1526 - 1710	OS2.1025-1 + ZSR + MK500-1			2 x MK.500-1 + KE	+ 4		SK2 ... RS/LS

**FFH**

		Pos. 3.1	Pos. 9.1	Pos. 9.2	Pos. 9.2	Pos. 11.3
420 - 460	GAK.465	GK = 210				
461 - 580	GAK.710	GK = 210				
581 - 695	GAK.830-1	GK = 260	M.250-1			+ 2
696 - 710	GAK.830-1	GK = 260	M.500-1			+ 2
711 - 980	GAM.1050-1		M.500-1			+ 2
981 - 1000	GAM.1400-2		M.500-1			+ 3
1001 - 1200	GAM.1400-2		M.750-1			+ 3
1201 - 1400	GAM.1400-2		MK.500-1	+ M.500-1		+ 4
1401 - 1500	GAM.1800-2		MK.500-1	+ M.500-1		+ 4
1501 - 1750	GAM.1800-2		MK.750-1	+ M.500-1		+ 4
1751 - 1800	GAM.1800-2		MK.750-1	+ M.750-1		+ 4
1801 - 2000	GAM.2300-3		MK.750-1	+ M.750-1		+ 5
2001 - 2250	GAM.2300-3		MK.750-1	+ MK.500-1	+ M.500-1	+ 6
2251 - 2300	GAM.2300-3		MK.750-1	+ MK.750-1	+ M.500-1	+ 6
2301 - 2500	GAM.2300-3 + 2 x MK.250-1		MK.750-1	+ MK.750-1	+ M.500-1	+ 6

max. 100 kg    max. 130 kg    max. 3m<sup>2</sup>

max. 1710 mm    max. 2500 mm    ≤ 2 : 1

Die Verarbeitungsdetails RC 2 sind den RC 2 - Systemprüfungen zu entnehmen. Bei den RC 2 Beschlagübersichten in diesem Katalog handelt es sich lediglich um Anwendungsbeispiele. Bitte wenden Sie sich diesbezüglich an Ihren Winkhaus Ansprechpartner.

# Drehkippschlag – mittiger Griffsitz



Geeignet für einbruchhemmende Fenster WK2/RC 2/RC 2N mit Bodenschwelle

BASIC		Pos.
1	E1	4.1
1	E1.N.BS.	4.5
1	E11.N.10.BS.	4.6
1	E2	4.2
1	FL.K.	6.1
1	S.FL.K...	6.2
1	EL.K.6-3-16	6.3
1	SL.KS.3-6...	7.1
2	SBS.K	11.3
2	SBK.K...BS.RC	11.2
1	AB.G.D	10.6
1	FL.K.130	6.1 (130 kg)
1	ESVW	6.3 (130 kg)
1	SL.KB	7.1 (130 kg)

OPTION		Pos.
	MSLOS.RS/LS	10.1
	ZSS.OS	5.1
	DFE	10.4
	RT.DFE-TFE	10.5
	K.SK...	7 ...
	K.SL...	7 ...
	K.FL...	7 ...
	ELK.ESV ...	7 ...
	E11	4 ...

mm	- mm	Pos. 5.3	9.4	9.4	9.3	11.2	11.3	7.2	
600	- 775	OS2.800	MK.250-0		+KE/SR (Stulprest)			SK2...RS/LS	
776	- 810	OS2.1025-1	MK.250-0		+KE/SR	+1		SK2...RS/LS	
811	- 1025	OS2.1025-1	MK.500-1.BS.		+KE/SR	+1	+1	SK2...RS/LS	
1026	- 1210	OS2.1250-1	MK.500-1.BS.		+KE/SR	+1	+1	SK2...RS/LS	
1211	- 1250	OS2.1250-1	MK.500-1.BS.	+MK.250-1.BS.	+KE/SR	+2	+1	SK2...RS/LS	
1251	- 1275	OS2.1025-1	+MK.250-1	MK.500-1.BS.	+MK.250-1.BS.	+KE/SR	+2	+2	SK2...RS/LS
1276	- 1460	OS2.1025-1	+ZSR+MK.250-1	MK.500-1.BS.	+MK.250-1.BS.	+KE/SR	+2	+2	SK2...RS/LS

mm	- mm	Pos. 3.1	9.1	9.2	11.3	
1525	- 1750	GAM.1800-2	MK.750-1	+ M.500-1	+4	
1751	- 1800	GAM.1800-2	MK.750-1	+ M.750-1	+4	
1801	- 2000	GAM.2300-3	MK.750-1	+ M.750-1	+5	
2001	- 2250	GAM.2300-3	MK.750-1	+ MK.500-1	+ M.500-1	+6
2251	- 2300	GAM.2300-3	MK.750-1	+ MK.750-1	+ M.500-1	+6
2301	- 2500	GAM.1800-2 + MK.500-1 + MK.500-1	MK.750-1	+ MK.750-1	+ M.500-1	+7

max. 100 kg

max. 130 kg

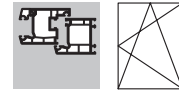
max. 3m<sup>2</sup>

FFB FFH ≤ 2 : 1

\* Bei 1- und 2-flügeligen Elementen mit Rolladenkästen ist hier die E11 zu verwenden.

Die Verarbeitungsdetails RC 2 sind den RC 2 - Systemprüfungen zu entnehmen. Bei den RC 2 Beschlagübersichten in diesem Katalog handelt es sich lediglich um Anwendungsbeispiele. Bitte wenden Sie sich diesbezüglich an Ihren Winkhaus Ansprechpartner.

# Drehkippschlag – konstanter Griffsitz



**Grundausrüstung**  
**Dornmaß 7,5 mm**

1  
Allgemeine  
Produktinformationen

2  
Beschlagübersichten

3  
Getriebeschienen

4  
Eckumlenkungen

5  
Oberschienen

6  
Flügelager/  
Ecklager

7  
Scheren/  
Scherenlager

8  
Drehlager/  
Kippbänder

9  
Zusatzverriegelungen

10  
Zubehör

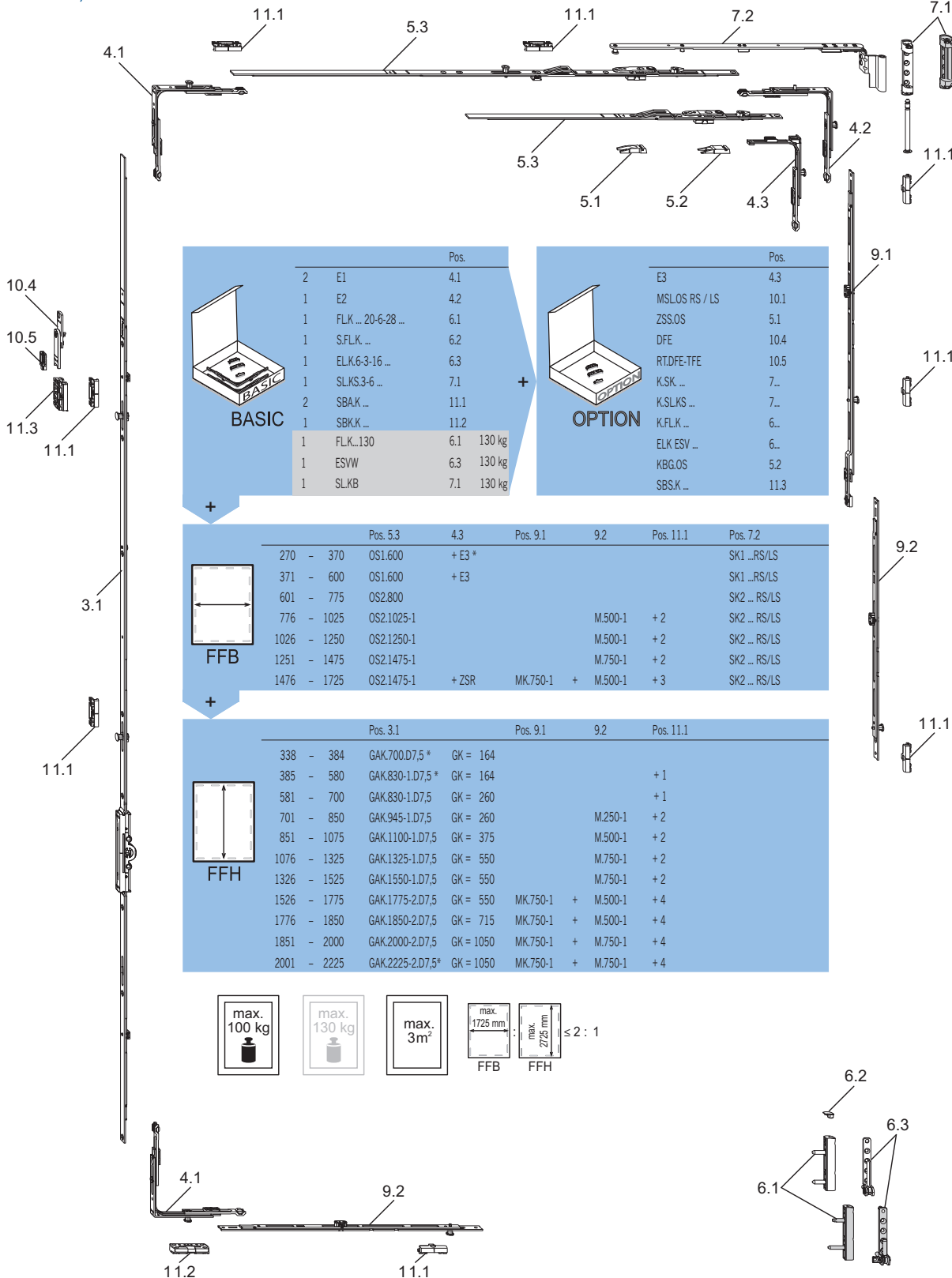
11  
Rahmenteile

12  
Anschlaghilfen

13  
Montageanleitung

14  
Justierung/  
Wartung

15  
Einbauzeichnungen



BASIC				OPTION			
		Pos.				Pos.	
2	E1	4.1	E3			4.3	
1	E2	4.2	MSLOS RS / LS			10.1	
1	FLK ... 20-6-28 ...	6.1	ZSS.OS			5.1	
1	S.FLK ...	6.2	DFE			10.4	
1	EL.K.6-3-16 ...	6.3	RT.DFE-TFE			10.5	
1	SLKS.3-6 ...	7.1	K.SK ...			7...	
2	SBAK ...	11.1	K.SLKS ...			7...	
1	SBKK ...	11.2	K.FLK ...			6...	
1	FLK...130	6.1	130 kg				
1	ESVW	6.3	130 kg				
1	SLKB	7.1	130 kg				

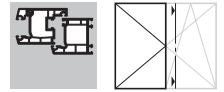
	Pos. 5.3	4.3	Pos. 9.1	9.2	Pos. 11.1	Pos. 7.2
270 - 370	OS1.600	+ E3 *				SK1 ...RS/LS
371 - 600	OS1.600	+ E3				SK1 ...RS/LS
601 - 775	OS2.800					SK2 ...RS/LS
776 - 1025	OS2.1025-1			M.500-1	+ 2	SK2 ...RS/LS
1026 - 1250	OS2.1250-1			M.500-1	+ 2	SK2 ...RS/LS
1251 - 1475	OS2.1475-1			M.750-1	+ 2	SK2 ...RS/LS
1476 - 1725	OS2.1475-1	+ ZSR	MK.750-1	+ M.500-1	+ 3	SK2 ...RS/LS

	Pos. 3.1	Pos. 9.1	9.2	Pos. 11.1	
338 - 384	GAK.700.D7,5 *	GK = 164			
385 - 580	GAK.830-1.D7,5 *	GK = 164		+ 1	
581 - 700	GAK.830-1.D7,5	GK = 260		+ 1	
701 - 850	GAK.945-1.D7,5	GK = 260	M.250-1	+ 2	
851 - 1075	GAK.1100-1.D7,5	GK = 375	M.500-1	+ 2	
1076 - 1325	GAK.1325-1.D7,5	GK = 550	M.750-1	+ 2	
1326 - 1525	GAK.1550-1.D7,5	GK = 550	M.750-1	+ 2	
1526 - 1775	GAK.1775-2.D7,5	GK = 550	MK.750-1	+ M.500-1	+ 4
1776 - 1850	GAK.1850-2.D7,5	GK = 715	MK.750-1	+ M.500-1	+ 4
1851 - 2000	GAK.2000-2.D7,5	GK = 1050	MK.750-1	+ M.750-1	+ 4
2001 - 2225	GAK.2225-2.D7,5*	GK = 1050	MK.750-1	+ M.750-1	+ 4

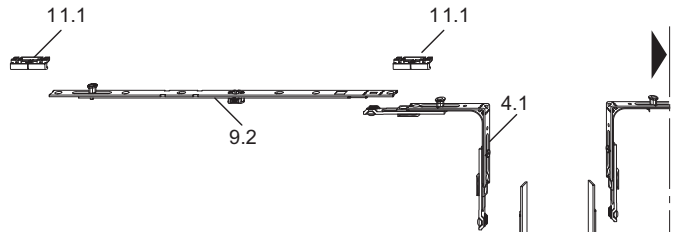
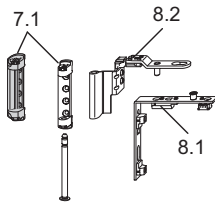
max. 100 kg    max. 130 kg    max. 3m²    max. 1725 mm FFB    max. 2725 mm FFH    ≤ 2 : 1

\* Siehe Übersicht Kleinmaße/Größtmaße  
Bitte die Anwendungsdiagramme beachten!

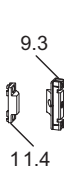
# Drehstulpbeschlag – konstanter Griffsitz



## Grundausrüstung



BASIC			OPTION		
		Pos.			Pos.
2	E1	4.1	K.SK ...		7...
1	FLK ... 20-6-28 ...	6.1	K.SL.K.S ...		7...
1	S.FLK ...	6.2	K.FLK ...		6...
1	ELK.6-3-16 ...	6.3	ELK ESV		6...
1	SLKS.3-6	7.1	RT.DFE-TFE.S		10.6
1	DLW ERW	8.1	FH ...		11.5
1	DLK	8.2			
2	SBAK ...	11.1			
1	FLK...130	6.1	130 kg		
1	ESVW	6.3	130 kg		
1	SLKB	7.1	130 kg		

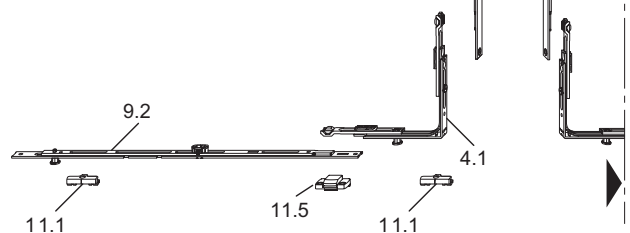
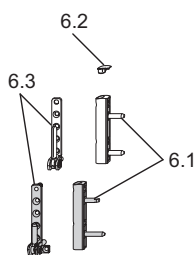


FFB	Pos. 9.1	9.2	Pos. 11.1
280 - 700			
701 - 1200	2 x	M.500-1	+ 2
1201 - 1450	2 x	M.750-1	+ 2
1451 - 1725	2 x	MK.500-1 + M.500-1	+ 4

FFH	Pos. 3.1	Pos. 9.3	11.4
461 - 545	GASK.710 *		
546 - 695	GASK.710		
696 - 850	GASK.945-1	1 x ZV-FT	+ ZV-RT ...
851 - 1075	GASK.1100-1	1 x ZV-FT	+ ZV-RT ...
1076 - 1325	GASK.1325-1	1 x ZV-FT	+ ZV-RT ...
1326 - 1525	GASK.1550-1	1 x ZV-FT	+ ZV-RT ...
1526 - 1775	GASK.1775-2	2 x ZV-FT	+ ZV-RT ...
1776 - 2000	GASK.2000-2	2 x ZV-FT	+ ZV-RT ...
2001 - 2225	GASK.2225-2*	2 x ZV-FT	+ ZV-RT ...

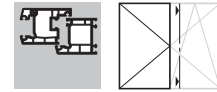


≤ 2 : 1

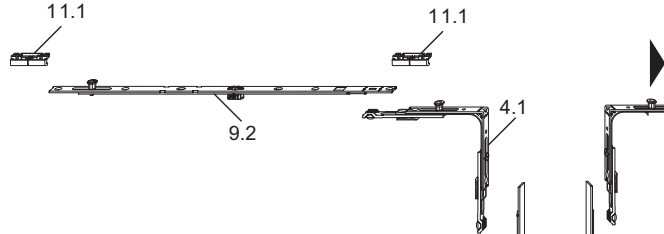
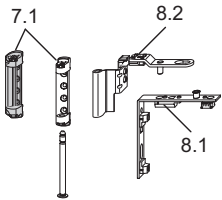


\* Siehe Übersicht Kleinmaß/Größtmaß  
Bitte die Anwendungsdiagramme beachten!

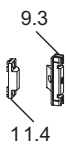
# Drehstulpbeschlag – mittiger Griffsitz



## Grundausrüstung

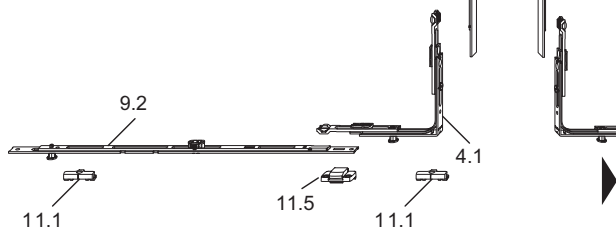
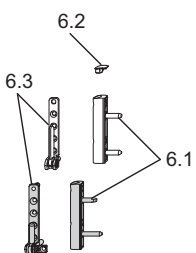


BASIC			OPTION		
		Pos.			Pos.
2	E1	4.1	K.SK ...		7...
1	FLK ... 20-6-28 ...	6.1	K.SLKS ...		7...
1	S.FLK ...	6.2	K.FLK ...		6...
1	ELK.6-3-16 ...	6.3	ELK.ESV		6...
1	SLKS.3-6	7.1	RT.DFE-TFES		10.6
1	DLW.ERW	8.1	FH ...		11.5
1	DLK	8.2			
2	SBAK ...	11.1			
1	FLK...130	6.1			130 kg
1	ESVW	6.3			130 kg
1	SLKB	7.1			130 kg



FFB		Pos. 9.1	9.2	Pos. 11.1
280 - 700				
701 - 1200		2x	M.500-1	+ 2
1201 - 1450		2x	M.750-1	+ 2
1451 - 1725		2x	MK.500-1 + M.500-1	+ 4

FFH		Pos. 3.1	Pos. 9.3	11.4
410 - 560	GASM.800 *			
561 - 710	GASM.800 *			
711 - 980	GASM.1050.E3 *			
981 - 1400	GASM.1400-1	1x	ZV-FT	+ ZV-RT ...
1401 - 1800	GASM.1800-2	2x	ZV-FT	+ ZV-RT ...
1801 - 2300	GASM.2300-3*	2x	ZV-FT	+ ZV-RT ...



1 Allgemeine Produktinformationen

2 Beschlagübersichten

3 Getriebebeschienen

4 Eckumlenkungen

5 Oberschienen

6 Flügellager/ Ecklager

7 Scheren/ Scherenlager

8 Drehlager/ Kippbänder

9 Zusatzverriegelungen

10 Zubehör

11 Rahmenteile

12 Anschlaghilfen

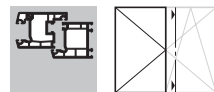
13 Montageanleitung

14 Justierung/ Wartung

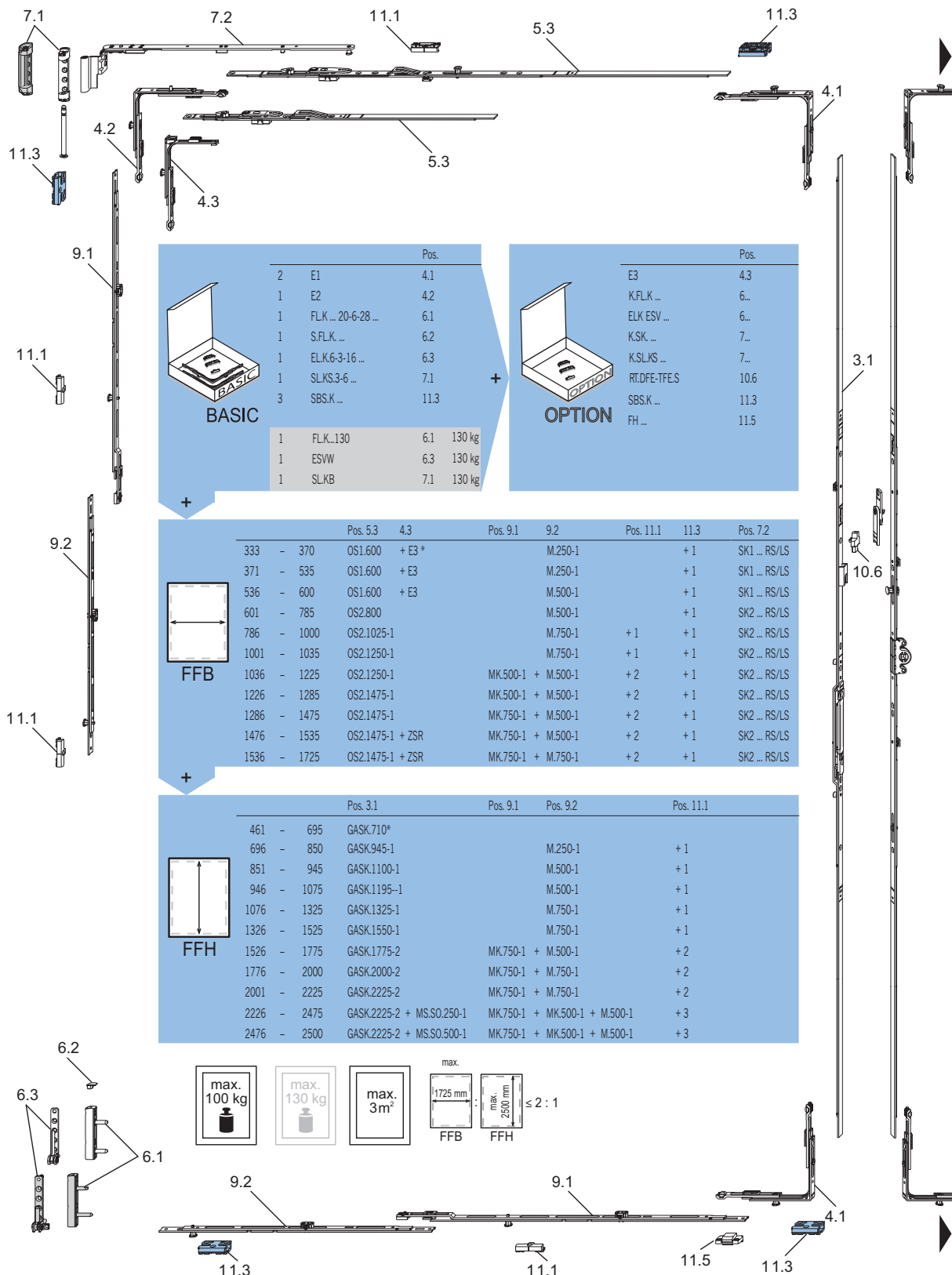
15 Einbauzeichnungen

\* Siehe Übersicht KleinstraÙe/GrößtmaÙe Bitte die Anwendungsdiagramme beachten!

# Drehstulpbeschlag – konstanter Griffsitz



Geeignet für einbruchhemmende Fenster WK1/RC1N



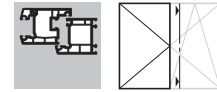
\* Siehe Übersicht Kleinmaße

Bitte die Anwendungsdiagramme beachten!

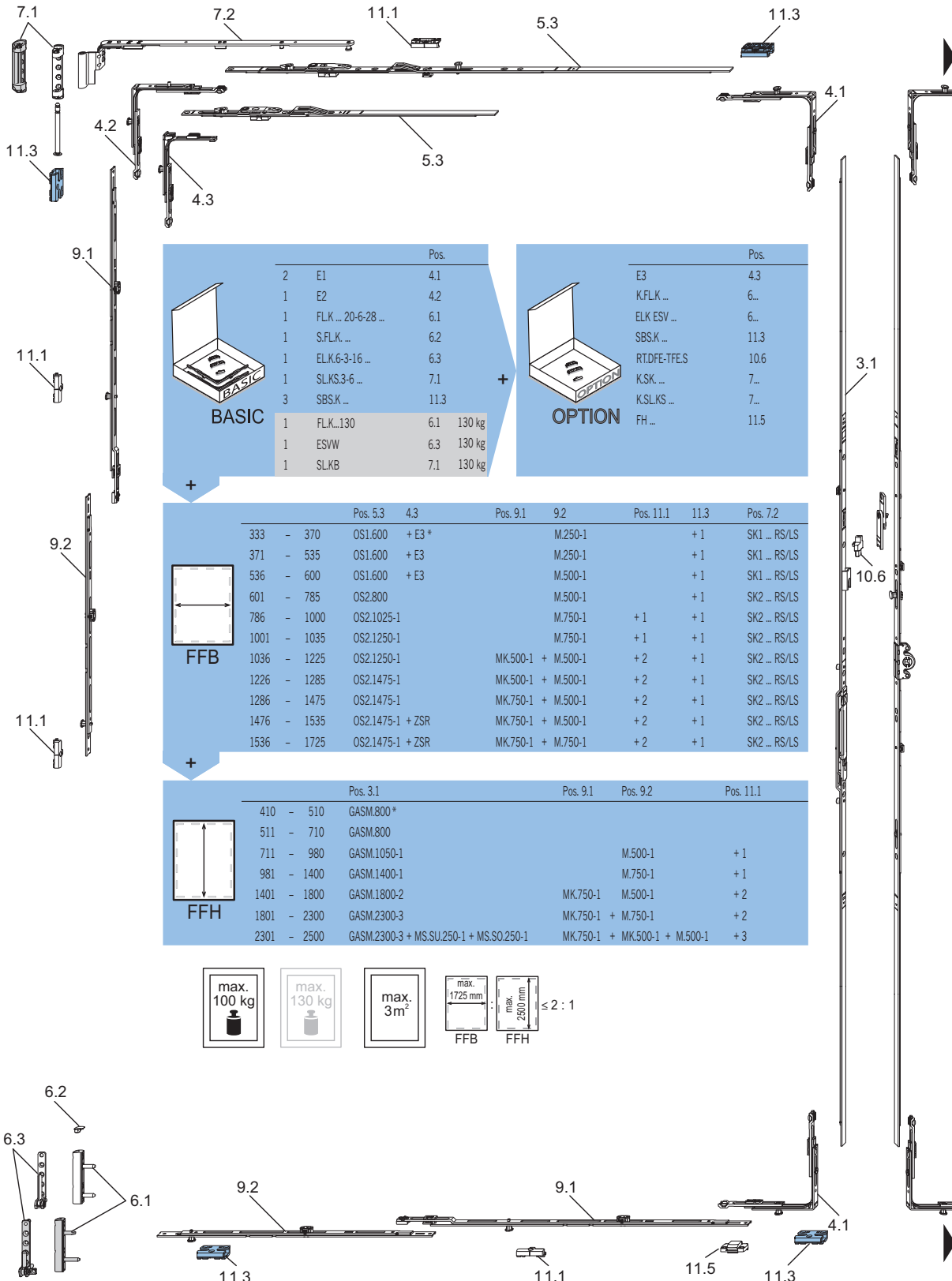
Weitere Informationen zu diesem Thema erhalten Sie von Ihrem Winkhaus Ansprechpartner.



# Drehstulpbeschlag – mittiger Griffsitz



Geeignet für einbruchhemmende Fenster WK1/RC1N



BASIC				OPTION			
			Pos.				Pos.
	2	E1	4.1	E3			4.3
	1	E2	4.2	K.FLK ...			6...
	1	FLK ... 20-6-28 ...	6.1	ELK ESV ...			6...
	1	S.FLK ...	6.2	SBSK ...			11.3
	1	EL.K6-3-16 ...	6.3	RT.DFE-TF.E.S			10.6
	1	SLKS.3-6 ...	7.1	K.SK ...			7...
	3	SBS.K ...	11.3	K.SLKS ...			7...
	1	FL.K_130	6.1	130 kg			11.5
	1	ESVW	6.3	130 kg			
	1	SLKB	7.1	130 kg			

FFB		Pos. 5.3	4.3	Pos. 9.1	9.2	Pos. 11.1	11.3	Pos. 7.2
333	- 370	OS1.600	+ E3 *		M.250-1		+1	SK1 ... RS/LS
371	- 535	OS1.600	+ E3		M.250-1		+1	SK1 ... RS/LS
536	- 600	OS1.600	+ E3		M.500-1		+1	SK1 ... RS/LS
601	- 785	OS2.800			M.500-1		+1	SK2 ... RS/LS
786	- 1000	OS2.1025-1			M.750-1		+1	SK2 ... RS/LS
1001	- 1035	OS2.1250-1			M.750-1		+1	SK2 ... RS/LS
1036	- 1225	OS2.1250-1		MK.500-1 + M.500-1			+2	SK2 ... RS/LS
1226	- 1285	OS2.1475-1		MK.500-1 + M.500-1			+2	SK2 ... RS/LS
1286	- 1475	OS2.1475-1		MK.750-1 + M.500-1			+2	SK2 ... RS/LS
1476	- 1535	OS2.1475-1 + ZSR		MK.750-1 + M.500-1			+2	SK2 ... RS/LS
1536	- 1725	OS2.1475-1 + ZSR		MK.750-1 + M.750-1			+2	SK2 ... RS/LS

FFH		Pos. 3.1	Pos. 9.1	Pos. 9.2	Pos. 11.1
410	- 510	GASM.800 *			
511	- 710	GASM.800			
711	- 980	GASM.1050-1		M.500-1	+1
981	- 1400	GASM.1400-1		M.750-1	+1
1401	- 1800	GASM.1800-2		M.500-1	+2
1801	- 2300	GASM.2300-3		MK.750-1 + M.750-1	+2
2301	- 2500	GASM.2300-3 + MS.SU.250-1 + MS.SO.250-1		MK.750-1 + MK.500-1 + M.500-1	+3

max.  
100 kg

max.  
130 kg

max.  
3m

max.  
1725 mm

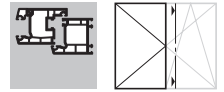
max.  
2500 mm

FFB FFH ≤ 2 : 1

\* Siehe Übersicht Kleinmaße  
Bitte die Anwendungsdiagramme beachten!  
Weitere Informationen zu diesem Thema erhalten Sie von Ihrem Winkhaus Ansprechpartner.

- 1 Allgemeine Produktinformationen
- 2 Beschlagübersichten
- 3 Getriebebeschienen
- 4 Eckumlenkungen
- 5 Oberschienen
- 6 Flügellager/ Ecklager
- 7 Scheren/ Scherenlager
- 8 Drehlager/ Kippbänder
- 9 Zusatzverriegelungen
- 10 Zubehör
- 11 Rahmenteile
- 12 Anschlaghilfen
- 13 Montageanleitung
- 14 Justierung/ Wartung
- 15 Einbauzeichnungen

# Drehstulpbeschlag – konstanter Griffsitz



Geeignet für einbruchhemmende Fenster WK2/RC 2/RC 2N

**BASIC**

		Pos.
3	E1	4.1
1	E2	4.2
1	FLK...	6.1
1	S.FLK...	6.2
1	EL.K.6-3-16...	6.3
1	SLKS.3-6...	7.1
4	SBS.K...	11.3
1	FLK...130	6.1 130 kg
1	ESVW	6.3 130 kg
1	SLKB	7.1 130 kg

**OPTION**

	Pos.
K.SK...	7...
K.SLKS...	7...
K.FLK...	6...
ELK ESV	6...
RT.DFE-TFES	10.6
FH...	11.5

**FFB**

	Pos. 5.3	4.3	Pos. 9.1	9.3	Pos. 11.3	Pos. 7.2
460 - 600	OS1.600	+ E3				SK1 ... RS/LS
601 - 710	OS2.800					SK2 ... RS/LS
711 - 775	OS2.800		MK.250-0 + KE			SK2 ... RS/LS
776 - 960	OS2.1025-1		MK.250-1 + KE	+ 2		SK2 ... RS/LS
961 - 1025	OS2.1025-1		MK.500-1 + KE	+ 2		SK2 ... RS/LS
1026 - 1210	OS2.1250-1		MK.500-1 + KE	+ 2		SK2 ... RS/LS
1211 - 1250	OS2.1250-1		MK.750-1 + KE	+ 2		SK2 ... RS/LS
1251 - 1460	OS2.1025-1 + ZSR + MK250-1		MK.750-1 + KE	+ 3		SK2 ... RS/LS
1461 - 1525	OS2.1025-1 + ZSR + MK250-1		2 x MK.500-1 + KE	+ 4		SK2 ... RS/LS
1526 - 1710	OS2.1025-1 + ZSR + MK500-1		2 x MK.500-1 + KE	+ 4		SK2 ... RS/LS

**FFH**

	Pos. 3.1	Pos. 9.1	Pos. 9.2	Pos. 9.2	Pos. 11.3
450 - 580	GASK.710				
581 - 695	GASK.830-1	M.250-1			+ 1
696 - 850	GASK.945-1	M.500-1			+ 1
851 - 1000	GASK.1100-1	M.500-1			+ 1
1001 - 1075	GASK.1100-1	M.750-1			+ 1
1076 - 1200	GASK.1325-2	M.750-1			+ 1
1201 - 1325	GASK.1325-2	MK.500-1	M.500-1		+ 2
1326 - 1500	GASK.1550-2	MK.500-1	M.500-1		+ 2
1501 - 1525	GASK.1550-2	MK.750-1	M.500-1		+ 2
1526 - 1750	GASK.1775-2	MK.750-1	M.500-1		+ 2
1751 - 1775	GASK.1775-2	MK.750-1	M.750-1		+ 2
1776 - 2000	GASK.2000-2	MK.750-1	M.750-1		+ 2
2001 - 2225	GASK.2225-2	MK.750-1	MK.500-1	M.500-1	+ 3
2226 - 2250	GASK.2225-2 + MS.SO.250-1	MK.750-1	MK.500-1	M.500-1	+ 3
2251 - 2475	GASK.2225-2 + MS.SO.250-1	MK.750-1	MK.750-1	M.500-1	+ 3
2476 - 2500	GASK.2225-2 + MS.SO.500-1	MK.750-1	MK.750-1	M.500-1	+ 3

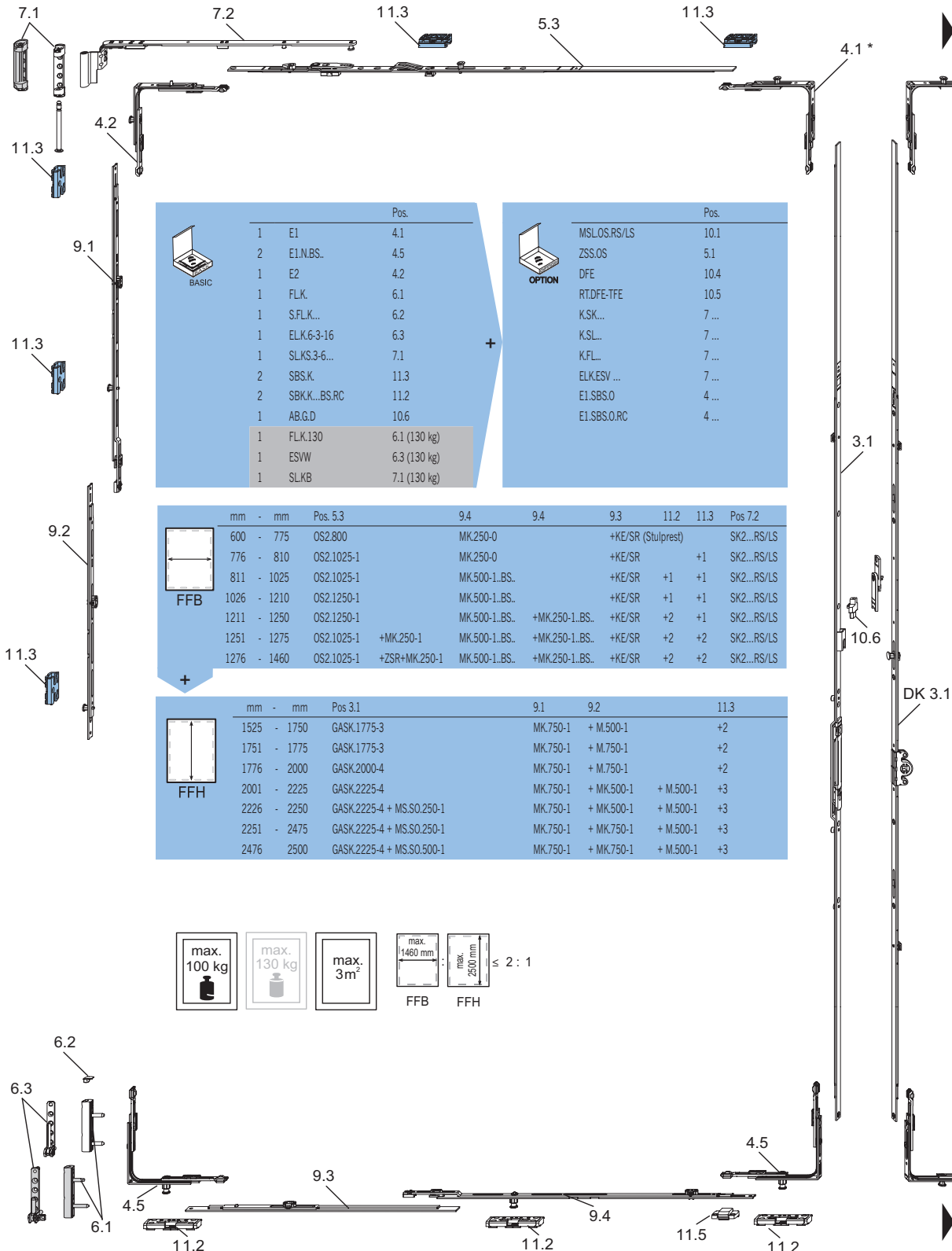
max. 100 kg    max. 130 kg    max. 3m<sup>2</sup>    max. 1710 mm    max. 2500 mm    ≤ 2 : 1

Die Verarbeitungsdetails RC 2 sind den RC 2 - Systemprüfungen zu entnehmen. Bei den RC 2 Beschlagübersichten in diesem Katalog handelt es sich lediglich um Anwendungsbeispiele. Bitte wenden Sie sich diesbezüglich an Ihren Winkhaus Ansprechpartner.

# Drehstulpbeschlag – konstanter Griffsitz



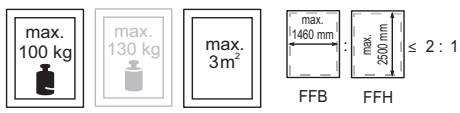
Geeignet für einbruchhemmende Fenster WK2/RC 2/RC 2N mit Bodenschwelle



BASIC				OPTION			
			Pos.				Pos.
1	E1		4.1	MSLOS.RS/LS			10.1
2	E1.N.BS.		4.5	ZSS.OS			5.1
1	E2		4.2	DFE			10.4
1	FLK		6.1	RT.DFE-TFE			10.5
1	S.FLK...		6.2	K.SK...			7 ...
1	ELK.6-3-16		6.3	K.SL...			7 ...
1	SLKS.3-6...		7.1	K.FL...			7 ...
2	SBS.K		11.3	ELK.ESV ...			7 ...
2	SBK.K...BS.RC		11.2	E1.SBS.O			4 ...
1	AB.G.D		10.6	E1.SBS.O.RC			4 ...
1	FLK.130		6.1 (130 kg)				
1	ESVW		6.3 (130 kg)				
1	SLKB		7.1 (130 kg)				

FFB	mm	- mm	Pos. 5.3	9.4	9.4	9.3	11.2	11.3	Pos. 7.2	
	600	- 775	OS2.800	MK.250-0		+KE/SR (Stulprest)			SK2...RS/LS	
	776	- 810	OS2.1025-1	MK.250-0		+KE/SR	+1	+1	SK2...RS/LS	
	811	- 1025	OS2.1025-1	MK.500-1.BS.		+KE/SR	+1	+1	SK2...RS/LS	
	1026	- 1210	OS2.1250-1	MK.500-1.BS.		+KE/SR	+1	+1	SK2...RS/LS	
	1211	- 1250	OS2.1250-1	MK.500-1.BS.	+MK.250-1.BS.	+KE/SR	+2	+1	SK2...RS/LS	
	1251	- 1275	OS2.1025-1	+MK.250-1	MK.500-1.BS.	+MK.250-1.BS.	+KE/SR	+2	+2	SK2...RS/LS
	1276	- 1460	OS2.1025-1	+ZSR+MK.250-1	MK.500-1.BS.	+MK.250-1.BS.	+KE/SR	+2	+2	SK2...RS/LS

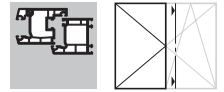
FFH	mm	- mm	Pos. 3.1	9.1	9.2	11.3	
	1525	- 1750	GASK.1775-3	MK.750-1	+ M.500-1	+2	
	1751	- 1775	GASK.1775-3	MK.750-1	+ M.750-1	+2	
	1776	- 2000	GASK.2000-4	MK.750-1	+ M.750-1	+2	
	2001	- 2225	GASK.2225-4	MK.750-1	+ MK.500-1	+ M.500-1	+3
	2226	- 2250	GASK.2225-4 + MS.S0.250-1	MK.750-1	+ MK.500-1	+ M.500-1	+3
	2251	- 2475	GASK.2225-4 + MS.S0.250-1	MK.750-1	+ MK.750-1	+ M.500-1	+3
	2476	- 2500	GASK.2225-4 + MS.S0.500-1	MK.750-1	+ MK.750-1	+ M.500-1	+3



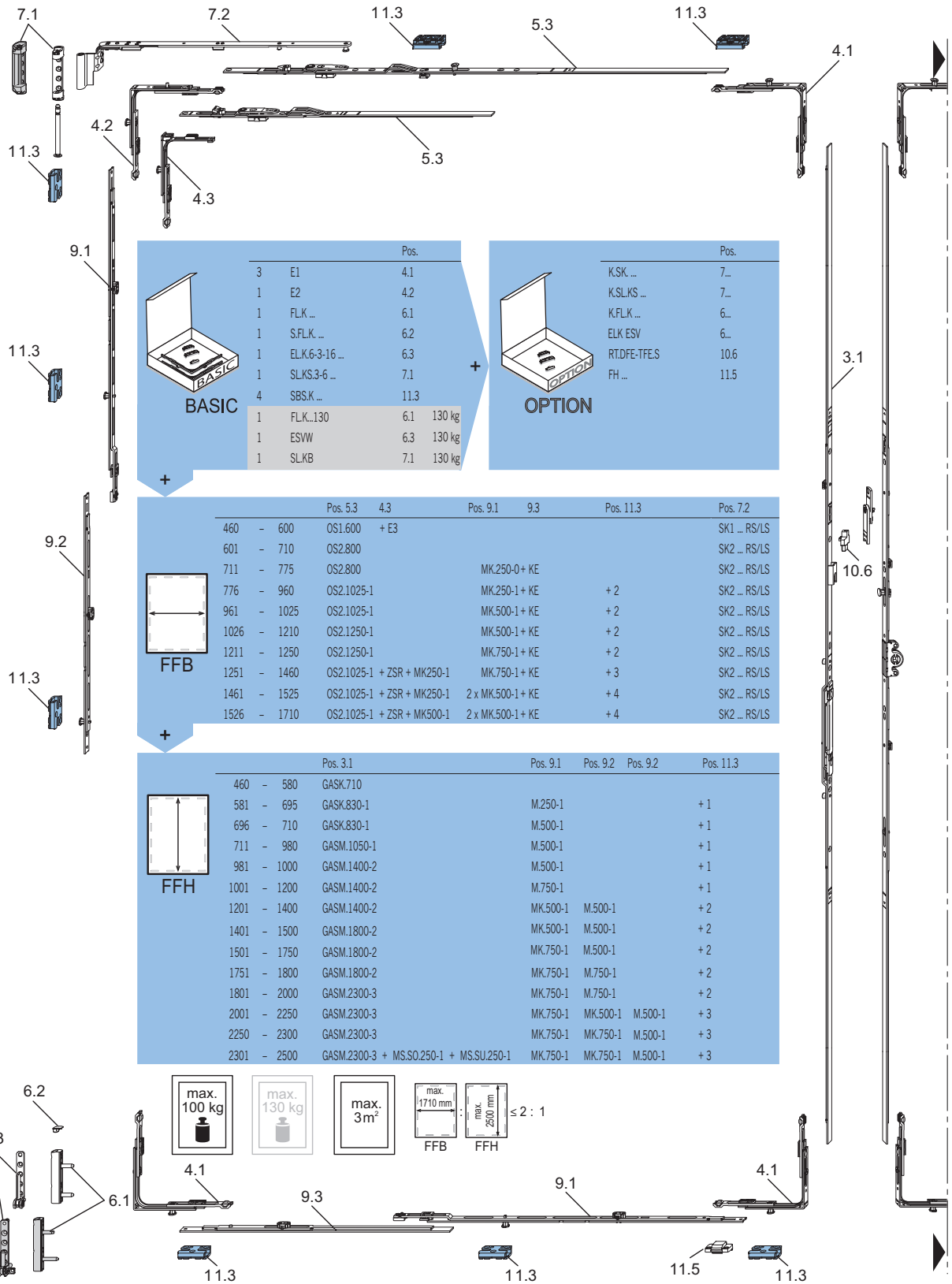
- 1 Allgemeine Produktinformationen
- 2 Beschlagübersichten
- 3 Getriebschienen
- 4 Eckumlenkungen
- 5 Oberschienen
- 6 Flügellager/ Ecklager
- 7 Scheren/ Scherenlager
- 8 Drehlager/ Kippbänder
- 9 Zusatzverriegelungen
- 10 Zubehör
- 11 Rahmentteile
- 12 Anschlaghilfen
- 13 Montageanleitung
- 14 Justierung/ Wartung
- 15 Einbauzeichnungen

\* Bei Elementen mit Rolladenkästen ist hier die E1.SBS.O... zu verwenden.  
 Die Verarbeitungsdetails RC 2 sind den RC 2 - Systemprüfungen zu entnehmen. Bei den RC 2 Beschlagübersichten in diesem Katalog handelt es sich lediglich um Anwendungsbeispiele. Bitte wenden Sie sich diesbezüglich an Ihren Winkhaus Ansprechpartner.  
 Aug. Winkhaus GmbH & Co. KG · August-Winkhaus-Str. 31 · D-48291 Telgte · T +49 (0) 25 04-921-0 · F +49 (0) 25 04-921-340 [www.winkhaus.de](http://www.winkhaus.de)

# Drehstulpbeschlag – mittiger Griffsitz



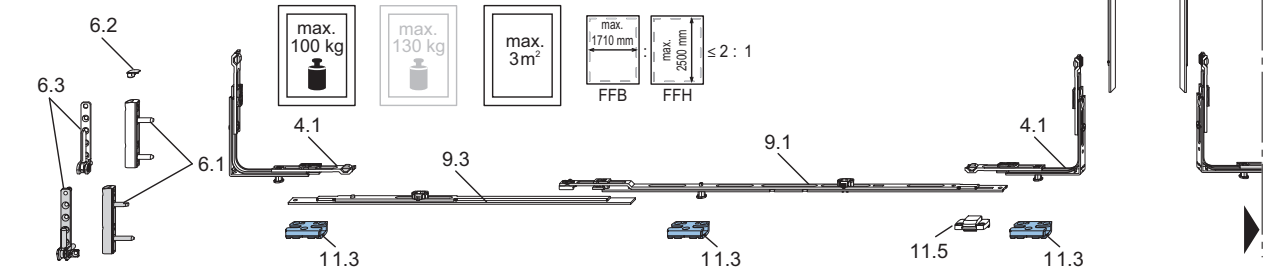
Geeignet für einbruchhemmende Fenster WK2/RC 2/RC 2N



BASIC				OPTION			
			Pos.				Pos.
	3	E1	4.1	KSK ...			7...
	1	E2	4.2	K.SLKS ...			7...
	1	FLK ...	6.1	K.FLK ...			6...
	1	S.FLK ...	6.2	ELK ESV			6...
	1	ELK.6-3-16 ...	6.3	RT.DFE-TFES			10.6
	1	SLKS.3-6 ...	7.1	FH ...			11.5
	4	SBS.K ...	11.3				

		Pos. 5.3	4.3	Pos. 9.1	9.3	Pos. 11.3	Pos. 7.2
460 - 600	OS1.600	+ E3					SK1 ... RS/LS
601 - 710	OS2.800						SK2 ... RS/LS
711 - 775	OS2.800			MK.250-0 + KE			SK2 ... RS/LS
776 - 960	OS2.1025-1			MK.250-1 + KE		+ 2	SK2 ... RS/LS
961 - 1025	OS2.1025-1			MK.500-1 + KE		+ 2	SK2 ... RS/LS
1026 - 1210	OS2.1250-1			MK.500-1 + KE		+ 2	SK2 ... RS/LS
1211 - 1250	OS2.1250-1			MK.750-1 + KE		+ 2	SK2 ... RS/LS
1251 - 1460	OS2.1025-1 + ZSR + MK250-1			MK.750-1 + KE		+ 3	SK2 ... RS/LS
1461 - 1525	OS2.1025-1 + ZSR + MK250-1			2 x MK.500-1 + KE		+ 4	SK2 ... RS/LS
1526 - 1710	OS2.1025-1 + ZSR + MK500-1			2 x MK.500-1 + KE		+ 4	SK2 ... RS/LS

		Pos. 3.1	Pos. 9.1	Pos. 9.2	Pos. 9.2	Pos. 11.3
460 - 580	GASK.710					
581 - 695	GASK.830-1		M.250-1			+ 1
696 - 710	GASK.830-1		M.500-1			+ 1
711 - 980	GASM.1050-1		M.500-1			+ 1
981 - 1000	GASM.1400-2		M.500-1			+ 1
1001 - 1200	GASM.1400-2		M.750-1			+ 1
1201 - 1400	GASM.1400-2		MK.500-1	M.500-1		+ 2
1401 - 1500	GASM.1800-2		MK.500-1	M.500-1		+ 2
1501 - 1750	GASM.1800-2		MK.750-1	M.500-1		+ 2
1751 - 1800	GASM.1800-2		MK.750-1	M.750-1		+ 2
1801 - 2000	GASM.2300-3		MK.750-1	M.750-1		+ 2
2001 - 2250	GASM.2300-3		MK.750-1	MK.500-1	M.500-1	+ 3
2250 - 2300	GASM.2300-3		MK.750-1	MK.750-1	M.500-1	+ 3
2301 - 2500	GASM.2300-3 + MS.SQ.250-1 + MS.SU.250-1		MK.750-1	MK.750-1	M.500-1	+ 3

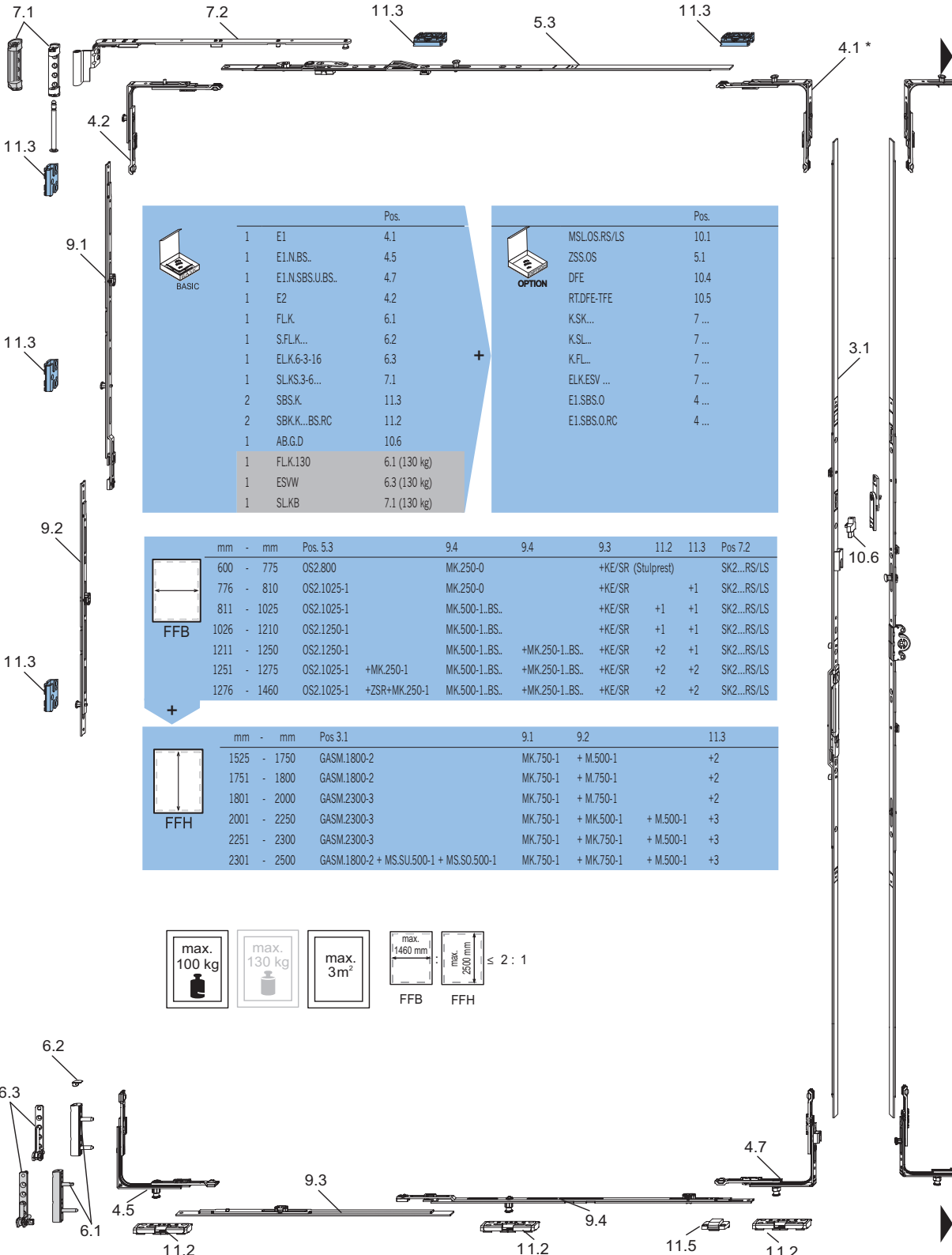


Die Verarbeitungsdetails RC 2 sind den RC 2 - Systemprüfungen zu entnehmen. Bei den RC 2 Beschlagübersichten in diesem Katalog handelt es sich lediglich um Anwendungsbeispiele. Bitte wenden Sie sich diesbezüglich an Ihren Winkhaus Ansprechpartner.

# Drehstulpbeschlag – mittiger Griffsitz



Geeignet für einbruchhemmende Fenster WK2/RC 2/RC 2N mit Bodenschwelle



BASIC			OPTION		
		Pos.			Pos.
	1	E1	4.1	MSLOS.RS/LS	10.1
	1	E1.N.BS.	4.5	ZSS.OS	5.1
	1	E1.N.SBS.U.BS.	4.7	DFE	10.4
	1	E2	4.2	RT.DFE-TFE	10.5
	1	FLK	6.1	K.SK...	7...
	1	S.FLK...	6.2	K.SL...	7...
	1	ELK.6-3-16	6.3	K.FL...	7...
	1	SLKS.3-6...	7.1	ELKESV...	7...
	2	SBS.K	11.3	E1.SBS.O	4...
	2	SBK.K...BS.RC	11.2	E1.SBS.O.RC	4...
	1	AB.G.D	10.6		
	1	FLK.130	6.1 (130 kg)		
	1	ESVW	6.3 (130 kg)		
	1	SLKB	7.1 (130 kg)		

mm	- mm	Pos. 5.3	9.4	9.4	9.3	11.2	11.3	Pos 7.2
600	- 775	OS2.800	MK.250-0		+KE/SR (Stulprest)			SK2...RS/LS
776	- 810	OS2.1025-1	MK.250-0		+KE/SR	+1	+1	SK2...RS/LS
811	- 1025	OS2.1025-1	MK.500-1.BS.		+KE/SR	+1	+1	SK2...RS/LS
1026	- 1210	OS2.1250-1	MK.500-1.BS.		+KE/SR	+1	+1	SK2...RS/LS
1211	- 1250	OS2.1250-1	MK.500-1.BS.	+MK.250-1.BS.	+KE/SR	+2	+1	SK2...RS/LS
1251	- 1275	OS2.1025-1 +MK.250-1	MK.500-1.BS.	+MK.250-1.BS.	+KE/SR	+2	+2	SK2...RS/LS
1276	- 1460	OS2.1025-1 +ZSR+MK.250-1	MK.500-1.BS.	+MK.250-1.BS.	+KE/SR	+2	+2	SK2...RS/LS

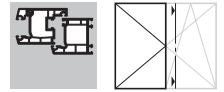
mm	- mm	Pos. 3.1	9.1	9.2	11.3
1625	- 1750	GASM.1800-2	MK.750-1	+ M.500-1	+2
1751	- 1800	GASM.1800-2	MK.750-1	+ M.750-1	+2
1801	- 2000	GASM.2300-3	MK.750-1	+ M.750-1	+2
2001	- 2250	GASM.2300-3	MK.750-1	+ MK.500-1	+ M.500-1 +3
2251	- 2300	GASM.2300-3	MK.750-1	+ MK.750-1	+ M.500-1 +3
2301	- 2500	GASM.1800-2 + MS.SU.500-1 + MS.SO.500-1	MK.750-1	+ MK.750-1	+ M.500-1 +3



\* Bei Elementen mit Rolladenkasten ist hier die E1.SBS.O... zu verwenden.  
 Die Verarbeitungsdetails RC 2 sind den RC 2 - Systemprüfungen zu entnehmen. Bei den RC 2 Beschlagübersichten in diesem Katalog handelt es sich lediglich um Anwendungsbeispiele. Bitte wenden Sie sich diesbezüglich an Ihren Winkhaus Ansprechpartner.

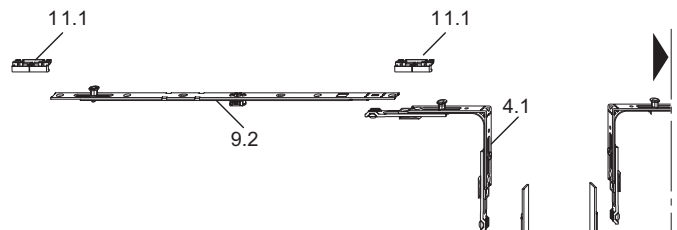
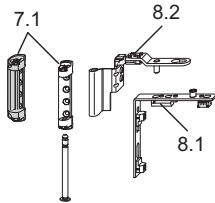
- 1 Allgemeine Produktinformationen
- 2 Beschlagübersichten
- 3 Getriebebeschienen
- 4 Eckumlenkungen
- 5 Oberschienen
- 6 Flügellager/ Ecklager
- 7 Scheren/ Scherenlager
- 8 Drehlager/ Kippbänder
- 9 Zusatzverriegelungen
- 10 Zubehör
- 11 Rahmentteile
- 12 Anschlaghilfen
- 13 Montageanleitung
- 14 Justierung/ Wartung
- 15 Einbauzeichnungen

# Drehstulpbeschlag – konstanter Griffsitz



## Grundausrüstung

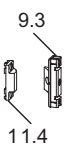
Dornmaß 7,5 mm



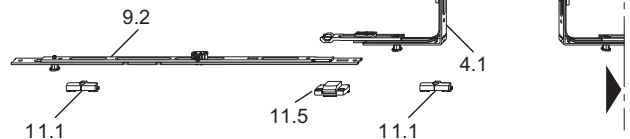
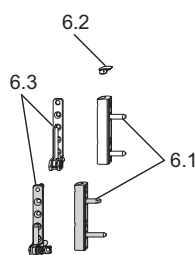
BASIC				OPTION			
		Pos.			Pos.		
2	E1	4.1		K.SK ...	7...		
1	FLK...20-6-28 ...	6.1		K.SLKS ...	7...		
1	S.FLK ...	6.2		K.FLK ...	6...		
1	ELK.6-3-16 ...	6.3		ELK ESV	6...		
1	SLKS.3-6	7.1		RT.DFE-TFES	10.6		
1	DLW ERW	8.1		FH ...	11.5		
1	DLK	8.2					
2	SBAK ...	11.1					
1	FLK...130	6.1	130 kg				
1	ESVW	6.3	130 kg				
1	SLKB	7.1	130 kg				

	Pos. 9.1	9.2	Pos. 11.1
280 - 700			
701 - 1200	2 x	M.500-1	+ 2
1201 - 1450	2 x	M.750-1	+ 2
1451 - 1725	2 x	MK.500-1 + M.500-1	+ 4

	Pos. 3.1	Pos. 9.3	11.4
335 - 485	KR711 *		
486 - 580	GASK.830-1 *		
581 - 700	GASK.830-1		
701 - 850	GASK.945-1	1 x ZV-FT	+ ZV-RT ...
851 - 1075	GASK.1100-1	1 x ZV-FT	+ ZV-RT ...
1076 - 1325	GASK.1325-1	1 x ZV-FT	+ ZV-RT ...
1326 - 1525	GASK.1550-1	1 x ZV-FT	+ ZV-RT ...
1526 - 1775	GASK.1775-2	2 x ZV-FT	+ ZV-RT ...
1776 - 2000	GASK.2000-2	2 x ZV-FT	+ ZV-RT ...
2001 - 2225	GASK.2225-2*	2 x ZV-FT	+ ZV-RT ...



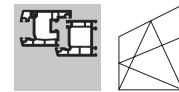
max. 100 kg
max. 130 kg
max. 3 m<sup>2</sup>
max. 1725 mm
max. 2725 mm
≤ 2 : 1



\* Siehe Übersicht Kleinstdmaße/Größtmaße  
Bitte die Anwendungsdiagramme beachten!

# Atelierbeschlag – konstanter Griffsitz

## Grundausrüstung



1 Allgemeine Produktinformationen

2 Beschlagübersichten

3 Getriebeschienen

4 Eckumlenkungen

5 Oberschienen

6 Flügellager/ Ecklager

7 Scheren/ Scherenlager

8 Drehlager/ Kippbänder

9 Zusatzverriegelungen

10 Zubehör

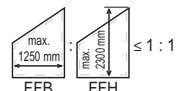
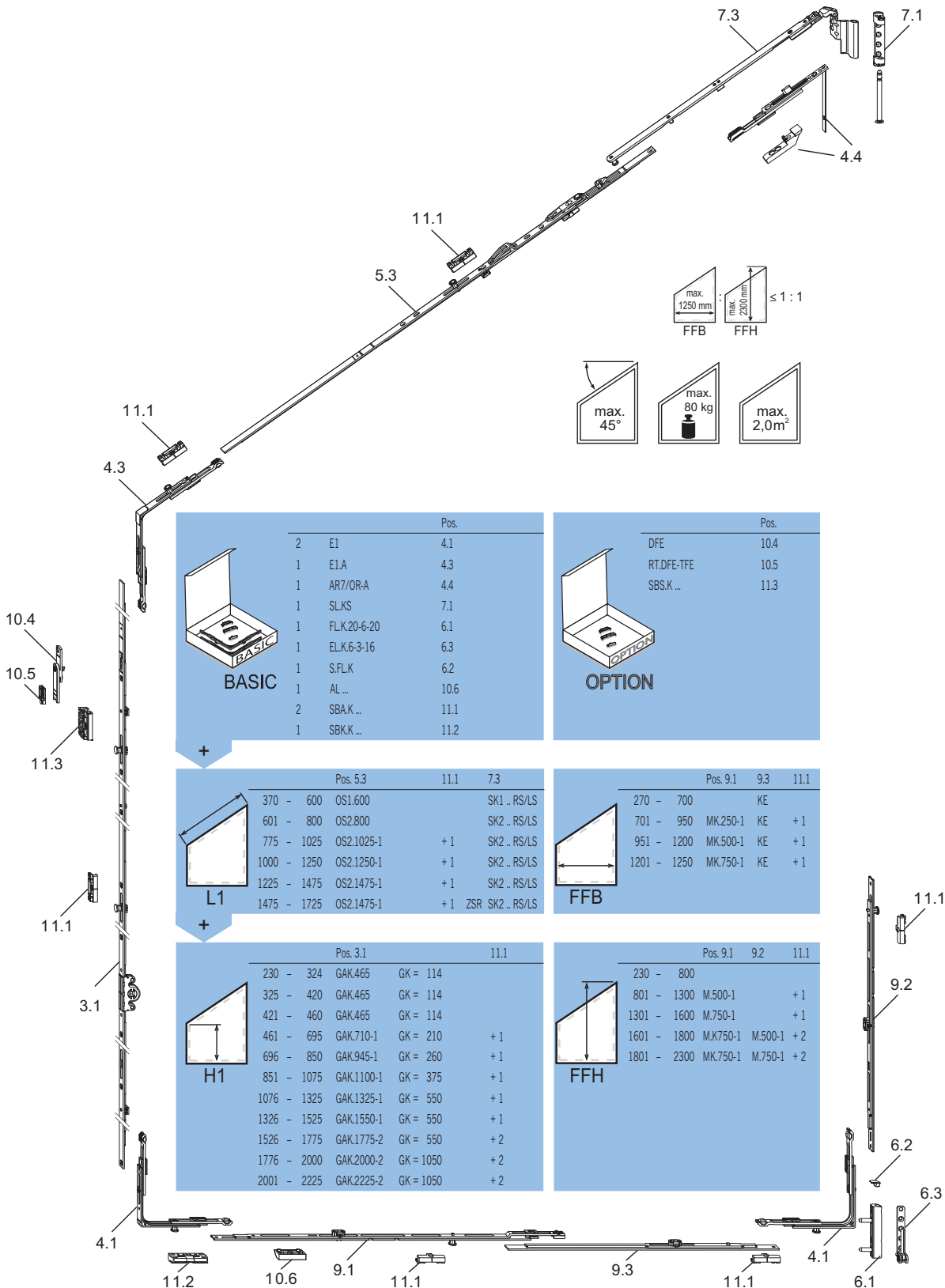
11 Rahmenteile

12 Anschlaghilfen

13 Montageanleitung

14 Justierung/ Wartung

15 Einbauzeichnungen



		Pos.
2	E1	4.1
1	E1A	4.3
1	AR7/OR-A	4.4
1	SLKS	7.1
1	FLK.20-6-20	6.1
1	ELK.6-3-16	6.3
1	S.FLK	6.2
1	AL...	10.6
2	SBA.K...	11.1
1	SBK.K...	11.2

**BASIC**

		Pos.
	DFE	10.4
	RT.DFE-TFE	10.5
	SBS.K...	11.3

**OPTION**

	Pos. 5.3	11.1	7.3
370 - 600	OS1.600		SK1..RS/LS
601 - 800	OS2.800		SK2..RS/LS
775 - 1025	OS2.1025-1	+1	SK2..RS/LS
1000 - 1250	OS2.1250-1	+1	SK2..RS/LS
1225 - 1475	OS2.1475-1	+1	SK2..RS/LS
1475 - 1725	OS2.1475-1	+1	ZSR SK2..RS/LS

**L1**

	Pos. 9.1	9.3	11.1
270 - 700		KE	
701 - 950	MK.250-1	KE	+1
951 - 1200	MK.500-1	KE	+1
1201 - 1250	MK.750-1	KE	+1

**FFB**

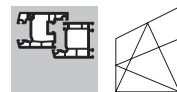
	Pos. 3.1	11.1
230 - 324	GAK.465	GK = 114
325 - 420	GAK.465	GK = 114
421 - 460	GAK.465	GK = 114
461 - 695	GAK.710-1	GK = 210 +1
696 - 850	GAK.945-1	GK = 260 +1
851 - 1075	GAK.1100-1	GK = 375 +1
1076 - 1325	GAK.1325-1	GK = 550 +1
1326 - 1525	GAK.1550-1	GK = 550 +1
1526 - 1775	GAK.1775-2	GK = 550 +2
1776 - 2000	GAK.2000-2	GK = 1050 +2
2001 - 2225	GAK.2225-2	GK = 1050 +2

**H1**

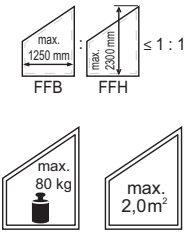
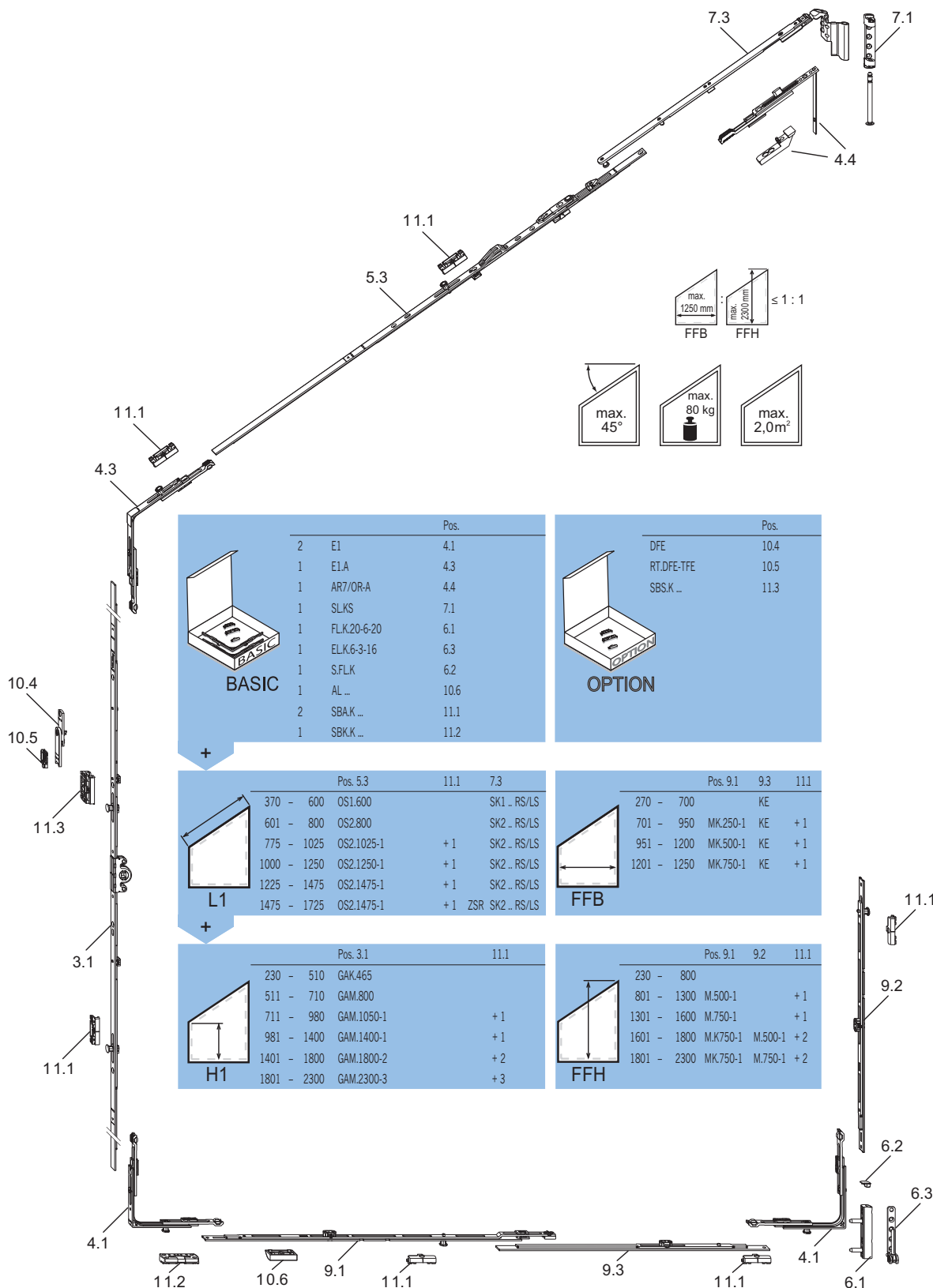
	Pos. 9.1	9.2	11.1
230 - 800			
801 - 1300	M.500-1		+1
1301 - 1600	M.750-1		+1
1601 - 1800	M.K750-1	M.500-1	+2
1801 - 2300	M.K750-1	M.750-1	+2

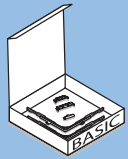
**FFH**

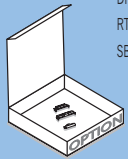
# Atelierbeschlag – mittiger Griffsitz

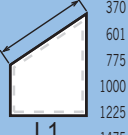


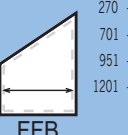
## Grundausrüstung

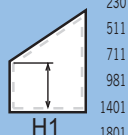


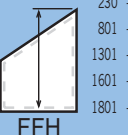
		Pos.
+ 		
2	E1	4.1
1	E1A	4.3
1	AR7/OR-A	4.4
1	SLKS	7.1
1	FLK.20-6-20	6.1
1	ELK.6-3-16	6.3
1	S.FLK	6.2
1	AL ...	10.6
2	SBAK ...	11.1
1	SBKK ...	11.2

		Pos.
+ 		
	DFE	10.4
	RT.DFE-TFE	10.5
	SBS.K ...	11.3

		Pos. 5.3	11.1	7.3
+ 				
370 - 600	OS1.600			SK1 ..RS/LS
601 - 800	OS2.800			SK2 ..RS/LS
775 - 1025	OS2.1025-1	+1		SK2 ..RS/LS
1000 - 1250	OS2.1250-1	+1		SK2 ..RS/LS
1225 - 1475	OS2.1475-1	+1		SK2 ..RS/LS
1475 - 1725	OS2.1475-1	+1	ZSR	SK2 ..RS/LS

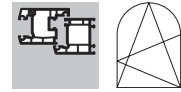
		Pos. 9.1	9.3	11.1
+ 				
270 - 700			KE	
701 - 950	MK.250-1	KE	+1	
951 - 1200	MK.500-1	KE	+1	
1201 - 1250	MK.750-1	KE	+1	

		Pos. 3.1	11.1
+ 			
230 - 510	GAK.465		
511 - 710	GAM.800		
711 - 980	GAM.1050-1		+1
981 - 1400	GAM.1400-1		+1
1401 - 1800	GAM.1800-2		+2
1801 - 2300	GAM.2300-3		+3

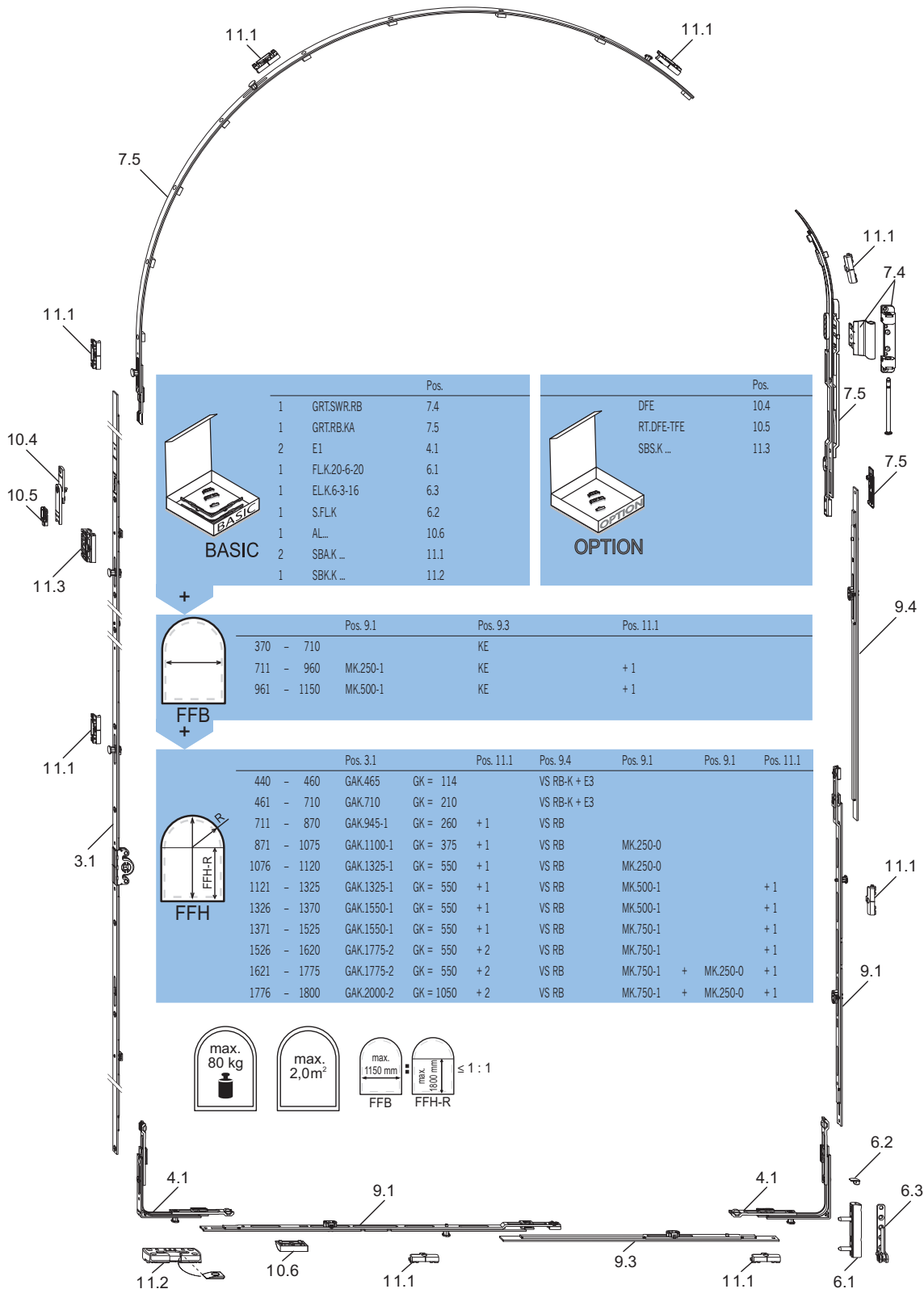
		Pos. 9.1	9.2	11.1
+ 				
230 - 800				
801 - 1300	M.500-1			+1
1301 - 1600	M.750-1			+1
1601 - 1800	M.K.750-1	M.500-1		+2
1801 - 2300	M.K.750-1	M.750-1		+2



# Rundbogenbeschlag – konstanter Griffsitz



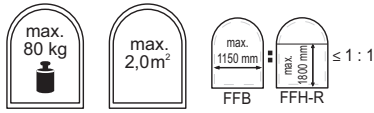
## Grundausrüstung



BASIC			OPTION		
		Pos.			Pos.
	1	GRT.SWR.RB	7.4	DFE	10.4
	1	GRT.RB.KA	7.5	RT.DFE-TFE	10.5
	2	E1	4.1	SBS.K...	11.3
	1	FLK.20-6-20	6.1		
	1	EL.K.6-3-16	6.3		
	1	S.FLK	6.2		
	1	AL...	10.6		
	2	SBA.K...	11.1		
	1	SBK.K...	11.2		

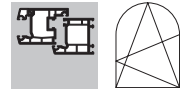
	Pos. 9.1	Pos. 9.3	Pos. 11.1
370 - 710		KE	+1
711 - 960	MK.250-1	KE	+1
961 - 1150	MK.500-1	KE	+1

	Pos. 3.1	Pos. 11.1	Pos. 9.4	Pos. 9.1	Pos. 9.1	Pos. 11.1
440 - 460	GAK.465	GK = 114	VS RB-K + E3			
461 - 710	GAK.710	GK = 210	VS RB-K + E3			
711 - 870	GAK.945-1	GK = 260 +1	VS RB			
871 - 1075	GAK.1100-1	GK = 375 +1	VS RB	MK.250-0		
1076 - 1120	GAK.1325-1	GK = 550 +1	VS RB	MK.250-0		
1121 - 1325	GAK.1325-1	GK = 550 +1	VS RB	MK.500-1		+1
1326 - 1370	GAK.1550-1	GK = 550 +1	VS RB	MK.500-1		+1
1371 - 1525	GAK.1550-1	GK = 550 +1	VS RB	MK.750-1		+1
1526 - 1620	GAK.1775-2	GK = 550 +2	VS RB	MK.750-1		+1
1621 - 1775	GAK.1775-2	GK = 550 +2	VS RB	MK.750-1 +	MK.250-0	+1
1776 - 1800	GAK.2000-2	GK = 1050 +2	VS RB	MK.750-1 +	MK.250-0	+1

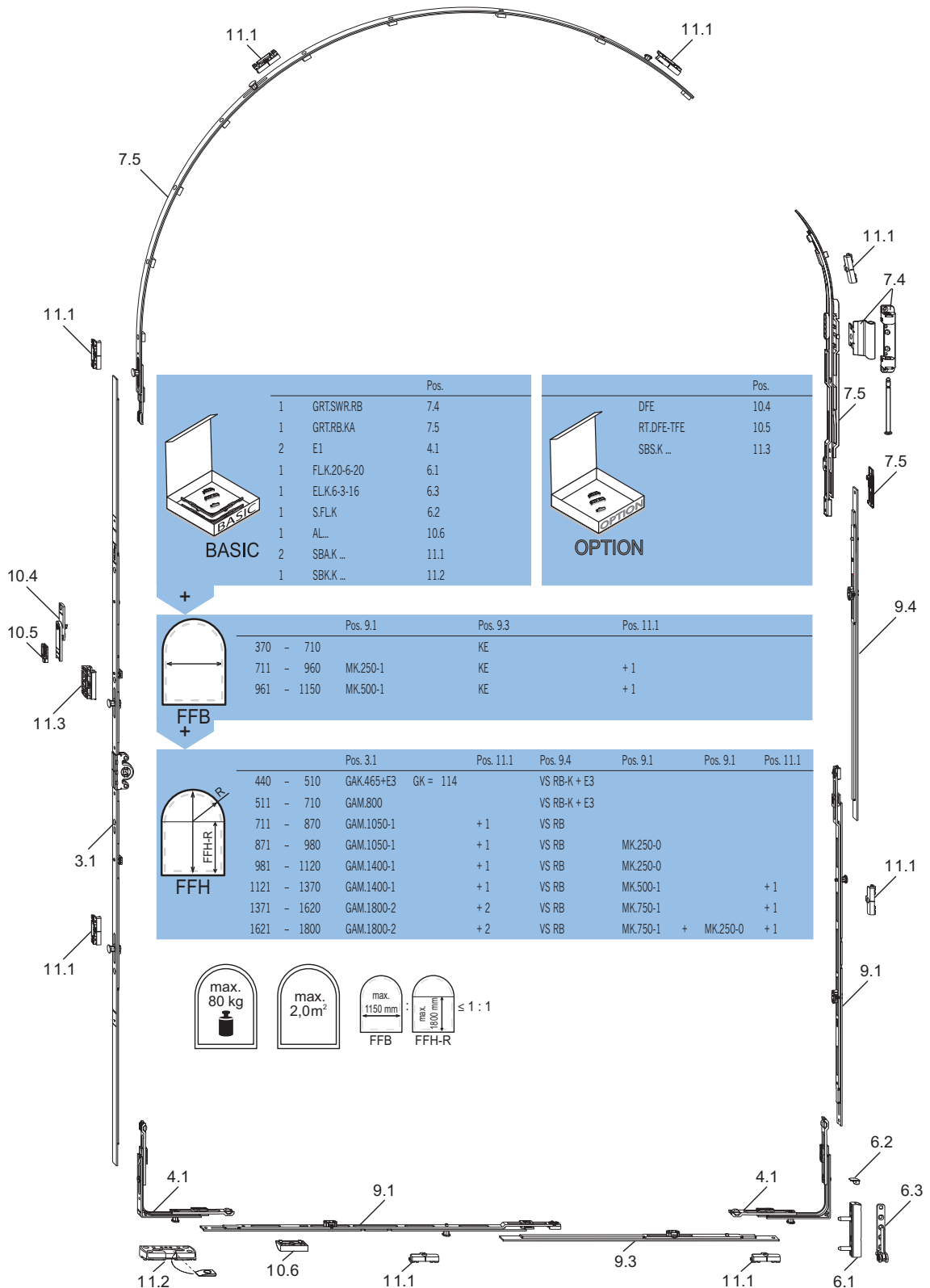


- 1 Allgemeine Produktinformationen
- 2 Beschlagübersichten
- 3 Getriebebeschienen
- 4 Eckumlenkungen
- 5 Oberschienen
- 6 Flügellager/ Ecklager
- 7 Scheren/ Scherenlager
- 8 Drehlager/ Kippbänder
- 9 Zusatzverriegelungen
- 10 Zubehör
- 11 Rahmenteile
- 12 Anschlaghilfen
- 13 Montageanleitung
- 14 Justierung/ Wartung
- 15 Einbauzeichnungen

# Rundbogenbeschlag – mittiger Griffsitz



## Grundausrüstung

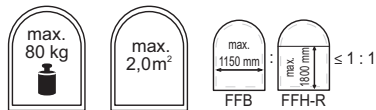


	Pos.
1 GRT.SWR.RB	7.4
1 GRT.RB.KA	7.5
2 E1	4.1
1 FLK.20-6-20	6.1
1 ELK.6-3-16	6.3
1 S.FLK	6.2
1 AL...	10.6
2 SBAK...	11.1
1 SBKK...	11.2

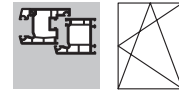
	Pos.
DFE	10.4
RT.DFE-TFE	10.5
SBS.K...	11.3

	Pos. 9.1	Pos. 9.3	Pos. 11.1
370 - 710		KE	
711 - 960	MK.250-1	KE	+1
961 - 1150	MK.500-1	KE	+1

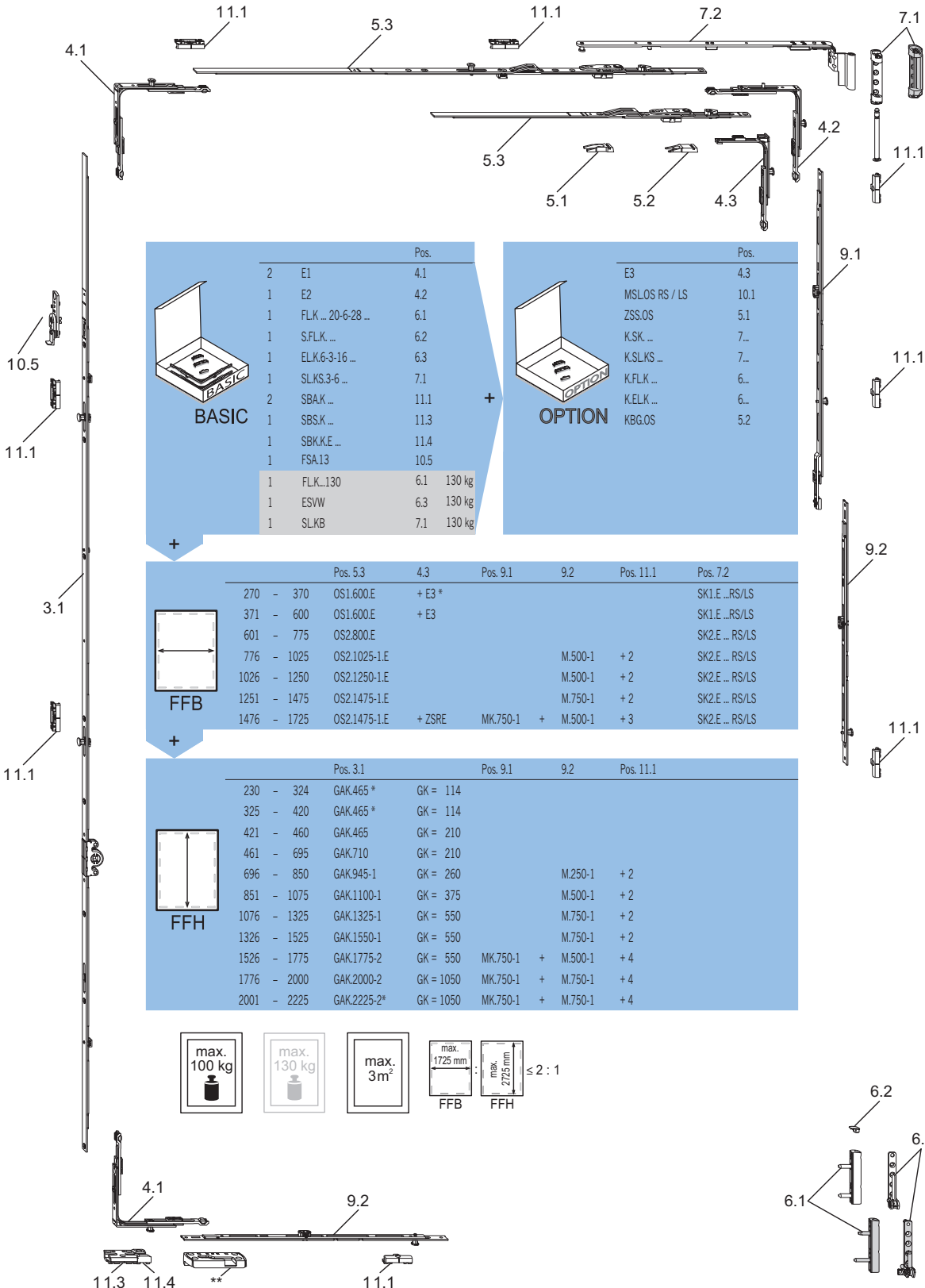
	Pos. 3.1	Pos. 11.1	Pos. 9.4	Pos. 9.1	Pos. 9.1	Pos. 11.1
440 - 510	GAK.465+E3	GK = 114	VS RB-K + E3			
511 - 710	GAM.800		VS RB-K + E3			
711 - 870	GAM.1050-1	+1	VS RB			
871 - 980	GAM.1050-1	+1	VS RB	MK.250-0		
981 - 1120	GAM.1400-1	+1	VS RB	MK.250-0		
1121 - 1370	GAM.1400-1	+1	VS RB	MK.500-1		+1
1371 - 1620	GAM.1800-2	+2	VS RB	MK.750-1		+1
1621 - 1800	GAM.1800-2	+2	VS RB	MK.750-1 + MK.250-0		+1



# Drehkippschlag – konstanter Griffsitz



## Grundausrüstung - Kipp vor Dreh



BASIC		Pos.	OPTION		Pos.
2	E1	4.1	E3		4.3
1	E2	4.2	MSLOS RS / LS		10.1
1	FLK... 20-6-28...	6.1	ZSS.OS		5.1
1	S.FLK...	6.2	K.SK...		7...
1	ELK.6-3-16...	6.3	K.SLKS...		7...
1	SLKS.3-6...	7.1	K.FLK...		6...
2	SBAK...	11.1	K.ELK...		6...
1	SBS.K...	11.3	KBG.OS		5.2
1	SBK.KE...	11.4			
1	FSA.13	10.5			
1	FLK...130	6.1			130 kg
1	ESVW	6.3			130 kg
1	SLKB	7.1			130 kg

FFB	Pos. 5.3	4.3	Pos. 9.1	9.2	Pos. 11.1	Pos. 7.2
270 - 370	OS1.600.E	+ E3 *				SK1.E...RS/LS
371 - 600	OS1.600.E	+ E3				SK1.E...RS/LS
601 - 775	OS2.800.E					SK2.E...RS/LS
776 - 1025	OS2.1025-1.E			M.500-1	+ 2	SK2.E...RS/LS
1026 - 1250	OS2.1250-1.E			M.500-1	+ 2	SK2.E...RS/LS
1251 - 1475	OS2.1475-1.E			M.750-1	+ 2	SK2.E...RS/LS
1476 - 1725	OS2.1475-1.E	+ ZSRE	MK.750-1	+ M.500-1	+ 3	SK2.E...RS/LS

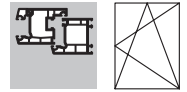
FFH	Pos. 3.1	Pos. 9.1	9.2	Pos. 11.1	
230 - 324	GAK.465 *	GK = 114			
325 - 420	GAK.465 *	GK = 114			
421 - 460	GAK.465	GK = 210			
461 - 695	GAK.710	GK = 210			
696 - 850	GAK.945-1	GK = 260	M.250-1	+ 2	
851 - 1075	GAK.1100-1	GK = 375	M.500-1	+ 2	
1076 - 1325	GAK.1325-1	GK = 550	M.750-1	+ 2	
1326 - 1525	GAK.1550-1	GK = 550	M.750-1	+ 2	
1526 - 1775	GAK.1775-2	GK = 550	MK.750-1	+ M.500-1	+ 4
1776 - 2000	GAK.2000-2	GK = 1050	MK.750-1	+ M.750-1	+ 4
2001 - 2225	GAK.2225-2*	GK = 1050	MK.750-1	+ M.750-1	+ 4



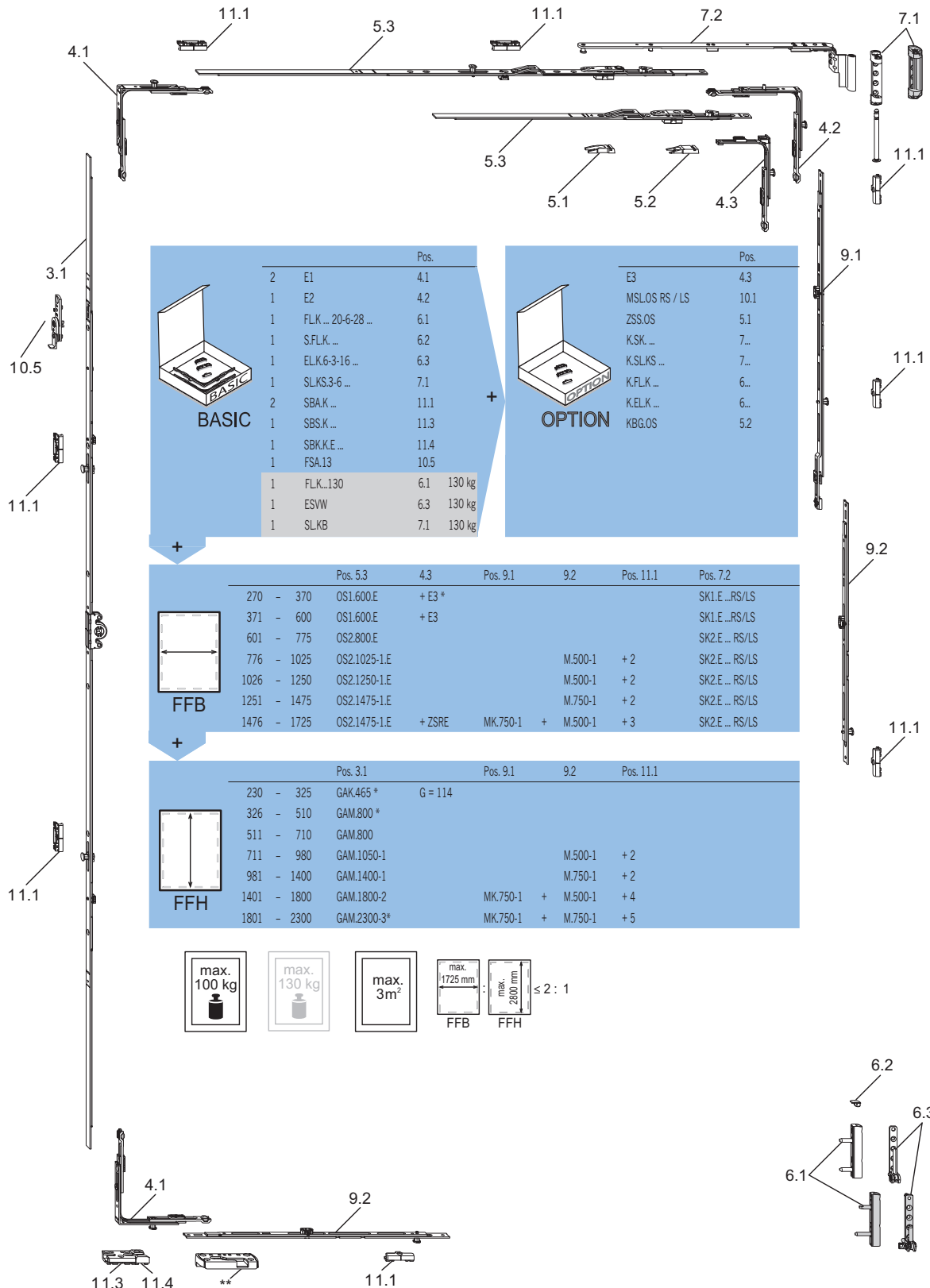
- 1 Allgemeine Produktinformationen
- 2 Beschlagübersichten
- 3 Getriebschienen
- 4 Eckumlenkungen
- 5 Oberschienen
- 6 Flügellager/ Ecklager
- 7 Scheren/ Scherenlager
- 8 Drehlager/ Kippbänder
- 9 Zusatzverriegelungen
- 10 Zubehör
- 11 Rahmentteile
- 12 Anschlaghilfen
- 13 Montageanleitung
- 14 Justierung/ Wartung
- 15 Einbauzeichnungen

\* Siehe Übersicht Kleinmaße/Größtmaße  
 \*\* Alternativ zur Position 11.3 und 11.4 kann das Sicherheitsschließblech SBS.K.PAD... eingesetzt werden (nicht das SBS.K.PAB...!). Bitte die Anwendungsdiagramme beachten!  
 Aug. Winkhaus GmbH & Co. KG · August-Winkhaus-Str. 31 · D-48291 Telgte · T +49 (0) 25 04-921-0 · F +49 (0) 25 04-921-340 [www.winkhaus.de](http://www.winkhaus.de)

# Drehkippschlag – mittiger Griffsitz



## Grundausrüstung - Kipp vor Dreh

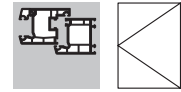


\* Siehe Übersicht Kleinstdmaße/Größtmaße

\*\* Alternativ zur Position 11.3 und 11.4 kann das Sicherheitsschließblech SBS.K.PAD... eingesetzt werden (nicht das SBS.K.PAB... !). Bitte die Anwendungsdiagramme beachten!

# Drehbeschlag – mittiger Griffsitz

## Grundausrüstung GAM



1 Allgemeine Produktinformationen

2 Beschlagübersichten

3 Getriebeschienen

4 Eckumlenkungen

5 Oberschienen

6 Flügellager/ Ecklager

7 Scheren/ Scherenlager

8 Drehlager/ Kippbänder

9 Zusatzverriegelungen

10 Zubehör

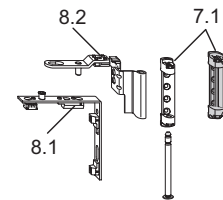
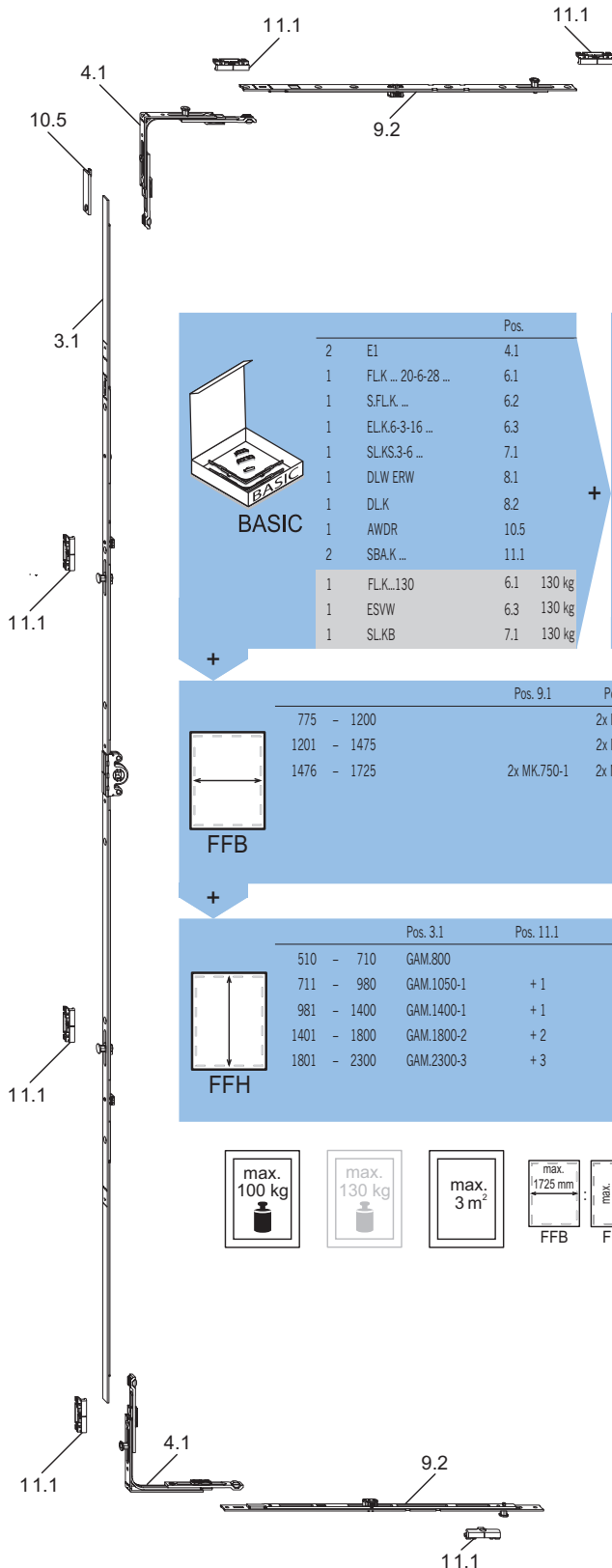
11 Rahmenteile

12 Anschlaghilfen

13 Montageanleitung

14 Justierung/ Wartung

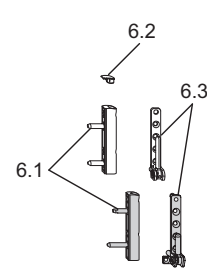
15 Einbauzeichnungen



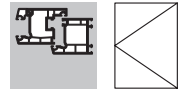
BASIC			OPTION		
		Pos.			Pos.
2	E1	4.1	KSK ...		7...
1	FLK ... 20-6-28 ...	6.1	K.SLKS ...		7...
1	S.FLK ...	6.2	K.FLK ...		6...
1	ELK.6-3-16 ...	6.3	ELK ESV ...		6...
1	SLKS.3-6 ...	7.1			
1	DLW ERW	8.1			
1	DLK	8.2			
1	AWDR	10.5			
2	SBAK ...	11.1			
1	FLK...130	6.1	130 kg		
1	ESVW	6.3	130 kg		
1	SLKB	7.1	130 kg		

	Pos. 9.1	Pos. 9.2	Pos. 11.1
775 - 1200		2x M.500-1	+ 2
1201 - 1475		2x M.750-1	+ 2
1476 - 1725	2x MK.750-1	2x M.500-1	+ 4

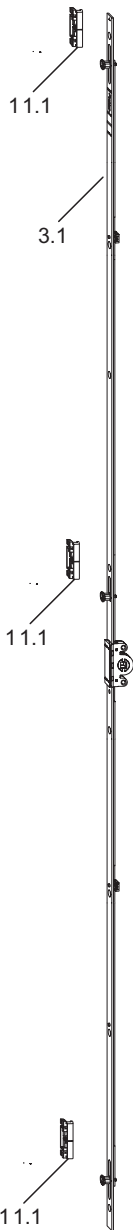
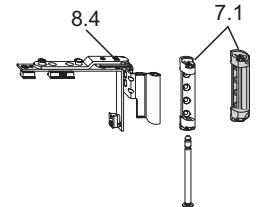
	Pos. 3.1	Pos. 11.1	Pos. 9.3	Pos. 11.4
510 - 710	GAM.800			
711 - 980	GAM.1050-1	+ 1	1x ZV-FT	1x ZV-RT
981 - 1400	GAM.1400-1	+ 1	1x ZV-FT	1x ZV-RT
1401 - 1800	GAM.1800-2	+ 2	2x ZV-FT	2x ZV-RT
1801 - 2300	GAM.2300-3	+ 3	2x ZV-FT	2x ZV-RT



# Drehbeschlag – mittiger Griffsitz



## Grundausrüstung GAVM

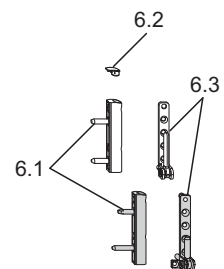


BASIC		Pos.	OPTION		Pos.
1	FLK ... 20-6-28 ...	6.1	KSK ...	7...	
1	S.FLK ...	6.2	K.SLKS ...	7...	
1	EL.K.6-3-16 ...	6.3	K.FLK ...	6...	
1	SLKS.3-6 ...	7.1	ELK ESV ...	6...	
1	DLK.ET	8.4			
1	FLK...130	6.1	130 kg		
1	ESVW	6.3	130 kg		
1	SLKB	7.1	130 kg		

**FFB**

	Pos. 3.1	Pos. 11.1	Pos. 9.3	Pos. 11.4
175 - 299	GAVM.175-1	+1		
300 - 419	GAVM.300-2	+2		
420 - 619	GAVM.420-2	+2		
620 - 919	GAVM.620-2	+2	1x ZV-FT	1x ZV-RT
920 - 1219	GAVM.920-2	+2	1x ZV-FT	1x ZV-RT
1220 - 1319	GAVM.1220-3	+3	1x ZV-FT	1x ZV-RT
1320 - 1519	GAVM.1320-3	+3	1x ZV-FT	1x ZV-RT
1520 - 1819	GAVM.1520-3	+3	2x ZV-FT	2x ZV-RT
1820 - 2019	GAVM.1820-4	+4	2x ZV-FT	2x ZV-RT
2020 - 2350	GAVM.2020-4	+4	2x ZV-FT	2x ZV-RT

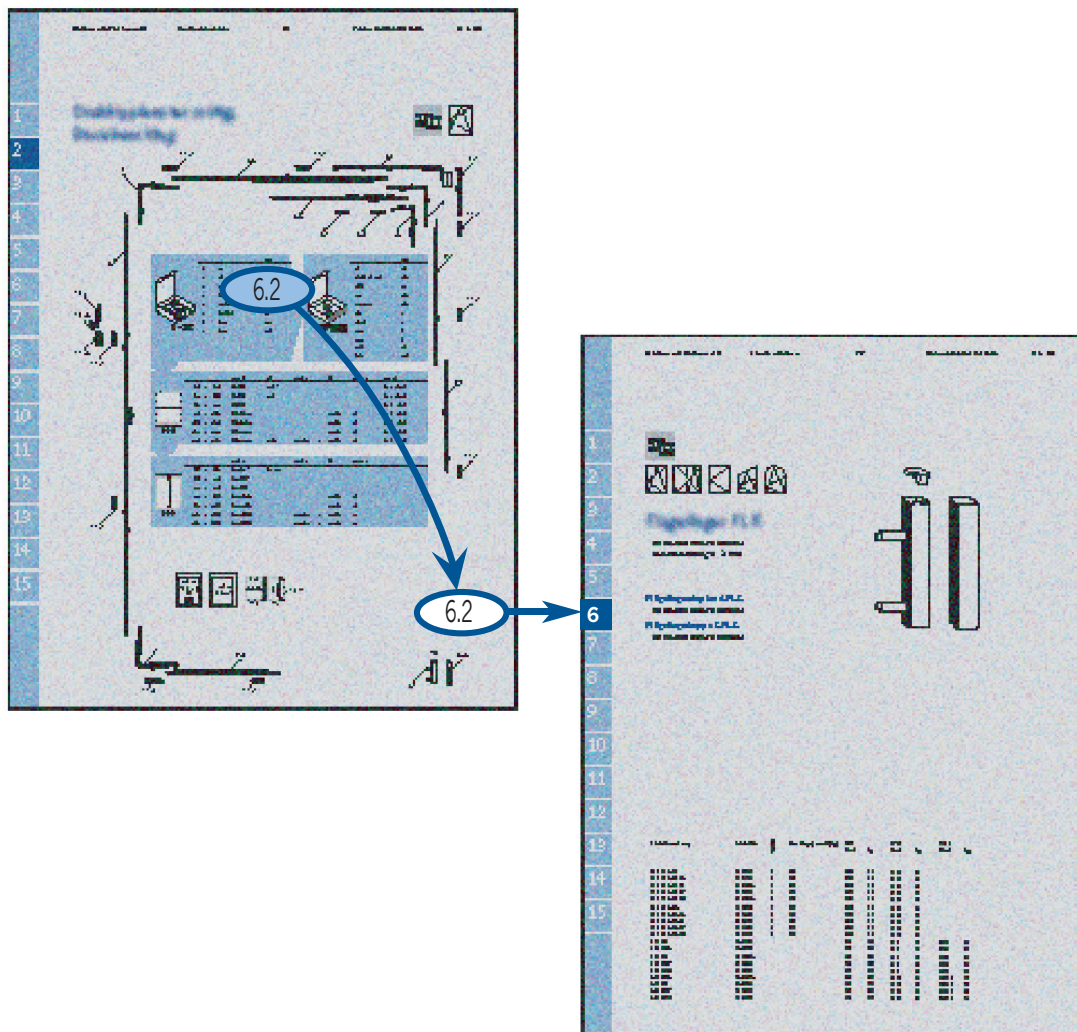
$\leq 2 : 1$



## Schnellorientierung

Unser Registersystem erlaubt Ihnen die schnelle Zuordnung des gelisteten Bauteils zur Position in der Beschlagübersichtszeichnung.

Die Positionsnummer bezeichnet die Kapitelnummer in der das Bauteil zu finden ist.



1  
Allgemeine  
Produktinformationen

2  
Beschlagübersichten

3  
Getriebebeschienen

4  
Eckumlenkungen

5  
Oberschienen

6  
Flügellager/  
Ecklager

7  
Scheren/  
Scherenlager

8  
Drehlager/  
Kippbänder

9  
Zusatzverriegelungen

10  
Zubehör

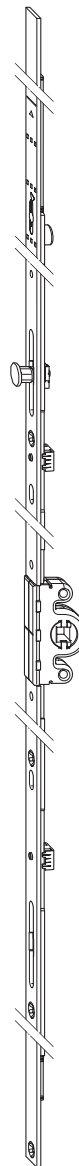
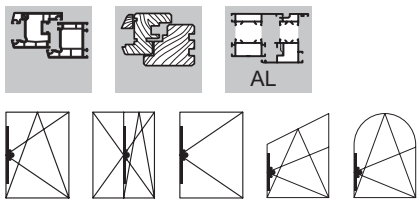
11  
Rahmentteile

12  
Anschlaghilfen

13  
Montageanleitung

14  
Justierung/  
Wartung

15  
Einbauzeichnungen



## Getriebschiene GAK


- Konstanter Griffsitz GK
- Dornmaß 15,5 mm
- In der Beschlagnut klemmbar
- Funktionsbauteile wie DFE und TFE nachrüstbar (siehe Tabelle), gilt nicht für activPilot Comfort
- Griffsitzhöhe bezogen auf Flügelfalzkannte entsprechend „Maß GK“ (siehe Tabelle)
- Bohr- und Fräsbild siehe Gruppe 15, Einbauzeichnungen B-3-1
- Rechts und links verwendbar
- Sicherheitsschließzapfen als verstellbarer Achtkantbolzen
- Getriebschlosskasten vom Falz her einfräsbearbeitbar
- Getriebschlosskasten einbohrbar
- Fenstergriffbefestigung mittels M5 x ..., DIN 965, 43 mm Schraubabstand
- Mittenfixierung serienmäßig
- Lieferzustand ist die Drehstellung
- Getriebehub ca. 37 mm bei Fenstergriffdrehung um 180°
- Stulpbreite 16 mm
- Kraft- und formschlüssig überlappende Systemverkettungen ohne Stulpplatten

### Getriebschiene GAK ... BK

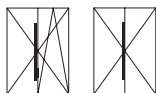
- Mit vormontiertem Balkentürschnäpperbolzen
- Nicht für activPilot Comfort / duoPort PAS einsetzbar

### Getriebschiene GAK ... C

- Mit stärkerer Klemmung in der Profilvernut

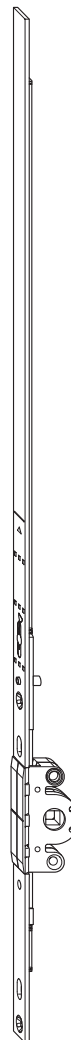
Artikelbezeichnung	Artikel-Nr.	Anwendungsbereich		Maß GK	DFE	TFE	VPA1 Stück	Typ	VPA2 Stück	Typ	VPA3 Stück	Typ
GAK.465	4926221	FFH 420 - 520	0	210			10	BD	100	KK	800	EK
GAK.465.C	4935841	FFH 420 - 520	0	210			10	BD	100	KK	800	EK
GAK.710	4926207	FFH 460 - 710	1	210			20	BD	600	EA		
GAK.710.C	4935843	FFH 460 - 710	1	210			20	BD	600	EA		
GAK.830	4926230	FFH 580 - 830	2	260			20	BD	600	EA		
GAK.830-1	4926231	FFH 580 - 830	2	260			20	BD	600	EA		
GAK.945	4926208	FFH 695 - 945	3	260	•	•	20	BD	400	EA		
GAK.945-1	4926209	FFH 695 - 945	3	260	•	•	20	BD	400	EA		
GAK.1100-1	4926234	FFH 850 - 1100	3	375	•	•	20	BD	360	EA		
GAK.1195-1	4926236	FFH 945 - 1195	4	470	•	•	20	BD	360	EA		
GAK.1195-2	4926237	FFH 945 - 1195	4	470	•	•	20	BD	360	EA		
GAK.1325-1	4978659	FFH 1075 - 1325	4	550	•	•	20	BD	360	EA		
GAK.1325-1.G500	4937485	FFH 1075 - 1325	4	500	•	•	20	BD	360	EA		
GAK.1325-2	4978670	FFH 1075 - 1325	4	550	•	•	20	BD	360	EA		
GAK.1550-1	4926224	FFH 1300 - 1550	5	550	•	•	10	BD	360	L1		
GAK.1550-2	4926225	FFH 1300 - 1550	5	550	•	•	10	BD	360	L1		
GAK.1775-2	4926228	FFH 1525 - 1775	7	550	•	•	10	BD	400	L1		
GAK.1775-3	4926229	FFH 1525 - 1775	7	550	•	•	10	BD	400	L1		
GAK.1850-2	5000529	FFH 1600 - 1850	7	715	•	•	10	BD	360	L1		
GAK.2000-2	4938089	FFH 1750 - 2000	8	1050	•	•	10	BD	360	L2		
GAK.2000-2.BK	4942670	FFH 1750 - 2000	8	1050	•	•	10	BD	360	L2		
GAK.2000-4	4938120	FFH 1750 - 2000	8	1050	•	•	10	BD	360	L2		
GAK.2000-4.BK	4942671	FFH 1750 - 2000	8	1050	•	•	10	BD	360	L2		
GAK.2225-2	4938122	FFH 1975 - 2225	9	1050	•	•	10	BD	360	L2		
GAK.2225-2.BK	4942672	FFH 1975 - 2225	9	1050	•	•	10	BD	360	L2		
GAK.2225-4	4938123	FFH 1975 - 2225	9	1050	•	•	10	BD	360	L2		
GAK.2225-4.BK	4942673	FFH 1975 - 2225	9	1050	•	•	10	BD	360	L2		
GAK.2450-4	5021551	FFH 2200 - 2450	10	1050	•	•	10	BD	360	L2		






## Getriebschiene GAK 0

- Konstanter Griffsitz GK
- Dornmaß 15,5 mm
- Ohne Verschlusspunkt
- Für Stulpfenster mit zweiter Griffolive geeignet, Einsatzbereich verdeckt liegend hinter dem Vorsatzprofil
- In der Beschlagnut klemmbar
- Griffsitzhöhe bezogen auf Flügelfalzante entsprechend „Maß GK“ (siehe Tabelle)
- Bohr- und Fräsbild siehe Gruppe 15, Einbauzeichnungen B-3-1
- Rechts und links verwendbar
- Getriebschlosskasten vom Falz her einfräsbar
- Getriebschlosskasten einbohrbar
- Fenstergriffbefestigung mittels M5 x ..., DIN 965, 43 mm Schraubabstand
- Mittenfixierung serienmäßig
- Lieferzustand ist die Drehstellung
- Getriebehub ca. 37 mm bei Fenstergriffdrehung um 180°
- Stulpbreite 16 mm
- Kraft- und formschlüssig überlappende Systemverkettungen ohne Stulpplatten



Artikelbezeichnung	Artikel-Nr.	Anwendungsbereich		Maß GK	DFE	TFE	VPA1 Stück	Typ	VPA2 Stück	Typ	VPA3 Stück	Typ
GAK.465	4926221	FFH 420 - 520	0	210			10	BD	100	KK	800	EK
GAK.710	4926207	FFH 460 - 710	1	210			20	BD	600	EA		
GAK.830	4926230	FFH 580 - 830	2	260			20	BD	600	EA		
GAK.945	4926208	FFH 695 - 945	3	260	•	•	20	BD	400	EA		
GAK.1100	4926233	FFH 850 - 1100	3	375	•	•	20	BD	360	EA		
GAK.1195	4926235	FFH 945 - 1195	4	470	•	•	20	BD	360	EA		
GAK.1325	4978658	FFH 1075 - 1325	4	550	•	•	20	BD	360	EA		
GAK.1550	4926223	FFH 1300 - 1550	5	550	•	•	10	BD	360	L1		
GAK.1775	4926227	FFH 1525 - 1775	7	550	•	•	10	BD	400	L1		
GAK.2000	4938088	FFH 1750 - 2000	8	1050	•	•	10	BD	360	L2		
GAK.2225	4938121	FFH 1975 - 2225	9	1050	•	•	10	BD	360	L2		

Allgemeine  
Produktinformationen

1

Beschlagübersichten

2

Getriebschienen

3

Eckumlenkungen

4

Oberschienen

5

Flügelager/  
Ecklager

6

Scheren/  
Scherenlager

7

Drehlager/  
Kippbänder

8

Zusatzverriegelungen

9

Zubehör

10

Rahmentteile

11

Anschlaghilfen

12

Montageanleitung

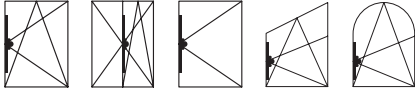
13

Justierung/  
Wartung

14

Einbauzeichnungen

15




## Getriebeschiene GAK V < 700

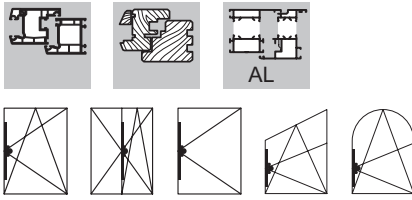
- Konstanter Griffsitz GK
- Dornmaß 15,5 mm
- Verschlussabstand kleiner 700 mm (V < 700)
- In der Beschlagnut klemmbar
- Funktionsbauteile wie DFE und TFE nachrüstbar (siehe Tabelle), gilt nicht für activPilot Comfort
- Griffsitzhöhe bezogen auf Flügelfalzkrante entsprechend „Maß GK“ (siehe Tabelle)
- Bohr- und Fräsbild siehe Gruppe 15, Einbauzeichnungen B-3-1
- Rechts und links verwendbar
- Sicherheitsschließzapfen als verstellbarer Achtkantbolzen
- Getriebeschlosskasten vom Falz her einfräsbar
- Getriebeschlosskasten einbohrbar
- Fenstergriffbefestigung mittels M5 x ..., DIN 965, 43 mm Schraubabstand
- Mittenfixierung serienmäßig
- Lieferzustand ist die Drehstellung
- Getriebehub ca. 37 mm bei Fenstergriffdrehung um 180°
- Stulpbreite 16 mm
- Kraft- und formschlüssig überlappende Systemverkettungen ohne Stulpplatten

### Getriebeschiene GAK ... BK

- Mit vormontiertem Balkentürschnäpperbolzen
- Nicht für activPilot Comfort / duoPort PAS einsetzbar



Artikelbezeichnung	Artikel-Nr.	Anwendungsbereich		Maß GK	DFE	TFE	VPA1 Stück	Typ	VPA2 Stück	Typ
GAK.830-1	4926231	FFH 580 - 830	2	260			20	BD	600	EA
GAK.945-1	4926209	FFH 695 - 945	3	260	•	•	20	BD	400	EA
GAK.1100-1	4926234	FFH 850 - 1100	3	375	•	•	20	BD	360	EA
GAK.1195-2	4926237	FFH 945 - 1195	4	470	•	•	20	BD	360	EA
GAK.1325-2	4978670	FFH 1075 - 1325	4	550	•	•	20	BD	360	EA
GAK.1550-2	4926225	FFH 1300 - 1550	5	550	•	•	10	BD	360	L1
GAK.1775-3	4926229	FFH 1525 - 1775	7	550	•	•	10	BD	400	L1
GAK.2000-4	4938120	FFH 1750 - 2000	8	1050	•	•	10	BD	360	L2
GAK.2000-4.BK	4942671	FFH 1750 - 2000	8	1050	•		10	BD	360	L2
GAK.2225-4	4938123	FFH 1975 - 2225	9	1050	•	•	10	BD	360	L2
GAK.2225-4.BK	4942673	FFH 1975 - 2225	9	1050	•		10	BD	360	L2
GAK.2450-4	5021551	FFH 2200 - 2450	10	1050	•	•	10	BD	360	L2

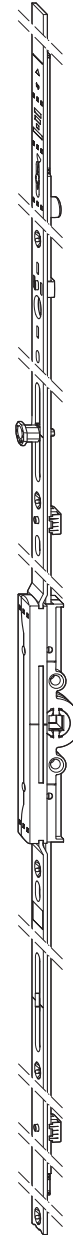



## Getriebschiene GAK ... D 7,5

- Konstanter Griffsitz GK
- Dornmaß 7,5 mm
- In der Beschlagnut klemmbar
- Funktionsbauteile wie DFE und TFE nachrüstbar (siehe Tabelle), gilt nicht für activPilot Comfort
- Griffsitzhöhe bezogen auf Flügelfalzkrante entsprechend „Maß GK“ (siehe Tabelle)
- Bohr- und Fräsbild siehe Gruppe 15, Einbauzeichnungen B-3-2
- Rechts und links verwendbar
- Sicherheitsschließzapfen als verstellbarer Achtkantbolzen
- Getriebschlosskasten vom Falz her einfräsbar
- Getriebschlosskasten einbohrbar
- Fenstergriffbefestigung mittels M5 x ..., DIN 965, 43 mm Schraubabstand
- Mittenfixierung serienmäßig
- Lieferzustand ist die Drehstellung
- Getriebehub ca. 37 mm bei Fenstergriffdrehung um 180°
- Stulpbreite 16 mm
- Kraft- und formschlüssig überlappende Systemverkettingen ohne Stulpplatten

### Getriebschiene GAK ... BK

- Mit vormontiertem Balkentürschnapperbolzen
- Nicht für activPilot Comfort / duoPort PAS einsetzbar



Artikelbezeichnung	Artikel-Nr.	Anwendungsbereich		TFE	Maß GK	DFE	VPA1 Stück	Typ	VPA2 Stück	Typ	VPA3 Stück	Typ
GAK.700.D7,5	4983049	FFH 530 - 700	2		260		20	BD	400	EA		
GAK.830-1.D7,5	4969431	FFH 580 - 830	2		260		20	BD	400	EA		
GAK.945-1.D7,5	4969430	FFH 695 - 945	3	•	260		• 20	BD	400	EA		
GAK.1100-1.D7,5	4969429	FFH 850 - 1100	3	•	375		• 20	BD	360	EA		
GAK.1195-1.D7,5	4969428	FFH 945 - 1195	4	•	470		• 20	BD	360	EA		
GAK.1195-2.D7,5	4980490	FFH 945 - 1195	4	•	470		• 20	BD	360	EA		
GAK.1325-1.D7,5	4969427	FFH 1075 - 1325	4	•	550		• 20	BD	360	EA		
GAK.1325-2.D7,5	4969426	FFH 1075 - 1325	4	•	550		• 20	BD	360	EA		
GAK.1550-1.D7,5	4969425	FFH 1300 - 1550	5	•	550		• 10	BD	400	L1		
GAK.1550-2.D7,5	4969424	FFH 1300 - 1550	5	•	550		• 10	BD	400	L1		
GAK.1775-2.D7,5	4969423	FFH 1525 - 1775	7	•	550		• 10	BD	400	L1		
GAK.1775-3.D7,5	4969422	FFH 1525 - 1775	7	•	550		• 10	BD	400	L1		
GAK.1850-2.D7,5	4969416	FFH 1600 - 1850	8	•	715		• 10	BD	360	L1		
GAK.2000-2.D7,5	4969415	FFH 1750 - 2000	8	•	1050		• 10	BD	360	L2	900	EU2
GAK.2000-2.D7,5.BK	4969413	FFH 1750 - 2000	8		1050		• 10	BD	360	L2		
GAK.2000-4.D7,5	4969412	FFH 1750 - 2000	8	•	1050		• 10	BD	360	L2		
GAK.2000-4.D7,5.BK	4969411	FFH 1750 - 2000	8		1050		• 10	BD	360	L2		
GAK.2225-2.D7,5	4969410	FFH 1975 - 2225	9	•	1050		• 10	BD	360	L2	900	EU2
GAK.2225-2.D7,5.BK	4969409	FFH 1975 - 2225	9		1050		• 10	BD	360	L2		
GAK.2225-4.D7,5	4969407	FFH 1975 - 2225	9	•	1050		• 10	BD	360	L2		
GAK.2225-4.D7,5.BK	4969406	FFH 1975 - 2225	9		1050		• 10	BD	360	L2		

Allgemeine  
Produktinformationen

1

Beschlagübersichten

2

Getriebschienen

3

Eckmolenkungen

4

Oberschienen

5

Flügelager/  
Ecklager

6

Scheren/  
Scherenlager

7

Drehlager/  
Kippbänder

8

Zusatzverriegelungen

9

Zubehör

10

Rahmentteile

11

Anschlaghilfen

12

Montageanleitung

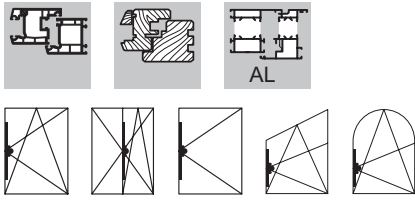
13

Justierung/  
Wartung

14

Einbauzeichnungen

15



## Getriebschiene


### GAK ... D 7,5 V < 700

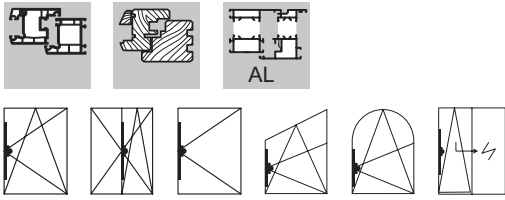
- Konstanter Griffsitz GK
- Verschlussabstand kleiner 700 mm (V < 700)
- Dornmaß 7,5 mm
- In der Beschlagnut klemmbar
- Funktionsbauteile wie DFE und TFE nachrüstbar (siehe Tabelle), gilt nicht für activPilot Comfort
- Griffsitzhöhe bezogen auf Flügelfalzkrante entsprechend „Maß GK“ (siehe Tabelle)
- Bohr- und Fräsbild siehe Gruppe 15, Einbauzeichnungen B-3-2
- Rechts und links verwendbar
- Sicherheitsschließzapfen als verstellbarer Achtkantbolzen
- Getriebschlosskasten vom Falz her einfräsbar
- Getriebschlosskasten einbohrbar
- Fenstergriffbefestigung mittels M5 x ..., DIN 965, 43 mm Schraubabstand
- Mittenfixierung serienmäßig
- Lieferzustand ist die Drehstellung
- Getriebehub ca. 37 mm bei Fenstergriffdrehung um 180°
- Stulpbreite 16 mm
- Kraft- und formschlüssig überlappende Systemverkettingen ohne Stulpplatten

### Getriebschiene GAK ... BK

- Mit vormontiertem Balkentürschnäpperbolzen
- Nicht für activPilot Comfort / duoPort PAS einsetzbar

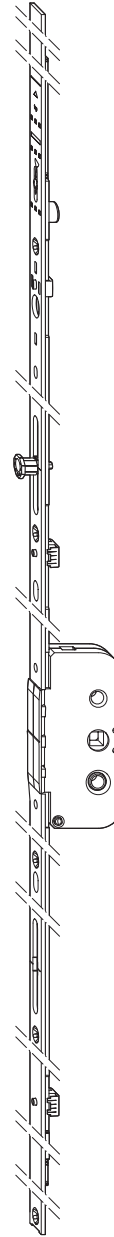



Artikelbezeichnung	Artikel-Nr.	Anwendungsbereich		TFE	Maß GK	DFE	VPA1 Stück	Typ	VPA2 Stück	Typ
GAK.830-1.D7,5	4969431	FFH 580 - 830	2		260		20	BD	400	EA
GAK.945-1.D7,5	4969430	FFH 695 - 945	3	•	260	•	20	BD	400	EA
GAK.1100-1.D7,5	4969429	FFH 850 - 1100	3	•	375	•	20	BD	360	EA
GAK.1195-2.D7,5	4980490	FFH 945 - 1195	4	•	470	•	20	BD	360	EA
GAK.1325-2.D7,5	4969426	FFH 1075 - 1325	4	•	550	•	20	BD	360	EA
GAK.1550-2.D7,5	4969424	FFH 1300 - 1550	5	•	550	•	10	BD	400	L1
GAK.1775-3.D7,5	4969422	FFH 1525 - 1775	7	•	550	•	10	BD	400	L1
GAK.2000-4.D7,5	4969412	FFH 1750 - 2000	8	•	1050	•	10	BD	360	L2
GAK.2000-4.D7,5.BK	4969411	FFH 1750 - 2000	8	•	1050	•	10	BD	360	L2
GAK.2225-4.D7,5	4969407	FFH 1975 - 2225	9	•	1050	•	10	BD	360	L2
GAK.2225-4.D7,5.BK	4969406	FFH 1975 - 2225	9	•	1050	•	10	BD	360	L2



## Getriebschiene GAK ... D 25 - 50

- Konstanter Griffsitz GK
- Das Dornmaß beträgt wahlweise 25, 30, 35, 40, 45 oder 50 mm
- In der Beschlagnut klemmbar
- Funktionsbauteile wie DFE und TFE nachrüstbar (siehe Tabelle), gilt nicht für activPilot Comfort
- Mit Zusatzverriegelungen verlängerbar
- Griffsitzhöhe bezogen auf Flügelfalzante entsprechend „Maß GK“ (siehe Tabelle)
- Bohr- und Fräsbild siehe Gruppe 15, Einbauzeichnungen B-3-4
- Rechts und links verwendbar
- Sicherheitsschließzapfen als verstellbarer Achtkantbolzen
- Getriebschlosskasten vom Falz her einfräsbar
- Fenstergriffbefestigung mittels M5 x ..., DIN 965, 43 mm Schraubabstand
- Mittenfixierung serienmäßig
- Lieferzustand ist die Drehstellung
- Getriebehub ca. 37 mm bei Fenstergriffdrehung um 180°
- Stulpbreite 16 mm
- Kraft- und formschlüssig überlappende Systemverkettingen ohne Stulpplatten



Artikelbezeichnung	Artikel-Nr.	Anwendungsbereich		Maß GK	DFE	TFE	VPA1 Stück	Typ	VPA2 Stück	Typ	VPA3 Stück	Typ
GAK.1325-1.D25	4978671	FFH 1075 - 1325	4	550	•	•	10	BD	200	EA		
GAK.1325-1.D30	4978672	FFH 1075 - 1325	4	550	•	•	10	BD	200	EA		
GAK.1325-1.D35	4978673	FFH 1075 - 1325	4	550	•	•	10	BD	200	EA		
GAK.1325-1.D40	4978674	FFH 1075 - 1325	4	550	•	•	10	BD	200	EA		
GAK.1325-1.D45	4978675	FFH 1075 - 1325	4	550	•	•	10	BD	200	EA		
GAK.1325-1.D50	4978676	FFH 1075 - 1325	4	550	•	•	10	BD	200	EA		
GAK.2000-4.D25	4938143	FFH 1750 - 2000	8	1050	•	•	10	BD	200	L2		
GAK.2000-4.D30	4938150	FFH 1750 - 2000	8	1050	•	•	10	BD	200	L2		
GAK.2000-4.D35	4938151	FFH 1750 - 2000	8	1050	•	•	10	BD	200	L2		
GAK.2000-4.D40	4938152	FFH 1750 - 2000	8	1050	•	•	10	BD	200	L2		
GAK.2000-4.D45	4938153	FFH 1750 - 2000	8	1050	•	•	10	BD	200	L2		
GAK.2000-4.D50	4938154	FFH 1750 - 2000	8	1050	•	•	10	BD	200	L2		
GAK.2225-4.D25	4938145	FFH 1975 - 2225	9	1050	•	•	10	BD	200	L2		
GAK.2225-4.D30	4938146	FFH 1975 - 2225	9	1050	•	•	10	BD	200	L2		
GAK.2225-4.D35	4938147	FFH 1975 - 2225	9	1050	•	•	10	BD	200	L2	900	EU2
GAK.2225-4.D40	4938148	FFH 1975 - 2225	9	1050	•	•	10	BD	200	L2		
GAK.2225-4.D45	4938149	FFH 1975 - 2225	9	1050	•	•	10	BD	200	L2		
GAK.2225-4.D50	4938160	FFH 1975 - 2225	9	1050	•	•	10	BD	200	L2		

Allgemeine  
Produktinformationen

1

Beschlagübersichten

2

Getriebschienen

3

Eckumlenkungen

4

Oberschienen

5

Flügelager/  
Ecklager

6

Scheren/  
Scherenlager

7

Drehlager/  
Kippbänder

8

Zusatzverriegelungen

9

Zubehör

10

Rahmentteile

11

Anschlaghilfen

12

Montageanleitung

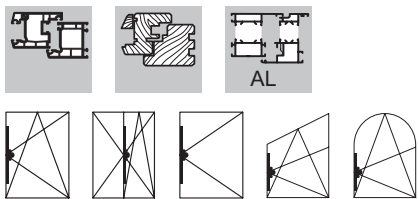
13

Justierung/  
Wartung

14

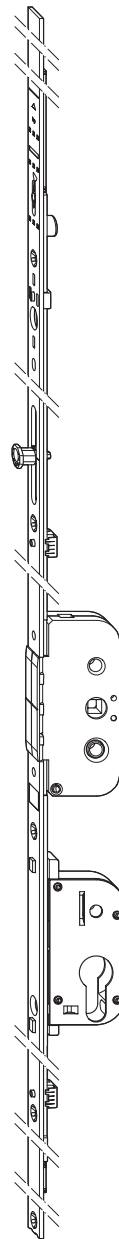
Einbauzeichnungen


15

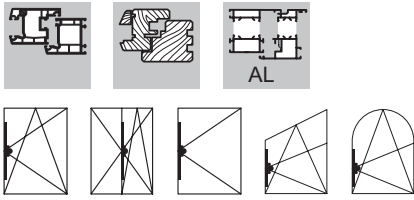


## Getriebschiene GAKA

- Konstanter Griffsitz GK
- Das Dornmaß beträgt wahlweise 25, 30, 35, 40, 45 oder 50 mm
- Abschließbar, geeignet für Drehkipp-Terrassentüren
- In der Beschlagnut klemmbar
- Mit Zusatzverriegelungen verlängerbar
- Funktionsbauteile wie DFE und TFE nachrüstbar (siehe Tabelle)
- Griffsitzhöhe bezogen auf Flügelfalzkrante entsprechend „Maß GK“ (siehe Tabelle)
- Bohr- und Fräsbild siehe Gruppe 15, Einbauzeichnungen B-3-3
- Griffgarnitur siehe Gruppe 10, Zubehör
- Rechts und links verwendbar
- Sicherheitsschließzapfen als verstellbarer Achtkantbolzen
- Getriebschlosskasten vom Falz her einfräsbar
- Mittenfixierung serienmäßig
- Lieferzustand ist die Drehstellung
- Getriebehub ca. 37 mm bei Fenstergriffdrehung um 180°
- Stulpbreite 16 mm
- Kraft- und formschlüssig überlappende Systemverkettingen ohne Stulpplatten



Artikelbezeichnung	Artikel-Nr.	Anwendungsbereich		Maß GK	DFE	TFE	VPA1 Stück	Typ	VPA2 Stück	Typ	VPA3 Stück	Typ
GAKA.1325-1.D25	4933449	FFH 1075 - 1325	4	550	•	•	10	BD	200	EA		
GAKA.1325-1.D30	4933473	FFH 1075 - 1325	4	550	•	•	10	BD	200	EA		
GAKA.1325-1.D35	4933474	FFH 1075 - 1325	4	550	•	•	10	BD	200	EA		
GAKA.1325-1.D40	4933475	FFH 1075 - 1325	4	550	•	•	10	BD	200	EA		
GAKA.1325-1.D45	4933479	FFH 1075 - 1325	4	550	•	•	10	BD	200	EA		
GAKA.1325-1.D50	4933490	FFH 1075 - 1325	4	550	•	•	10	BD	200	EA		
GAKA.2000-4.D25	4929007	FFH 1750 - 2000	8	1050	•	•	10	BD	200	L2		
GAKA.2000-4.D30	4929008	FFH 1750 - 2000	8	1050	•	•	10	BD	200	L2	900	EU2
GAKA.2000-4.D35	4929009	FFH 1750 - 2000	8	1050	•	•	10	BD	200	L2		
GAKA.2000-4.D40	4929010	FFH 1750 - 2000	8	1050	•	•	10	BD	200	L2		
GAKA.2000-2.D45	5015014	FFH 1750 - 2000	8	1050	•	•	10	BD	200	L2		
GAKA.2000-4.D45	4929011	FFH 1750 - 2000	8	1050	•	•	10	BD	200	L2		
GAKA.2000-2.D50	5015015	FFH 1750 - 2000	8	1050	•	•	10	BD	200	L2		
GAKA.2000-4.D50	4929012	FFH 1750 - 2000	8	1050	•	•	10	BD	200	L2		
GAKA.2225-4.D25	4929013	FFH 1975 - 2225	9	1050	•	•	10	BD	200	L2		
GAKA.2225-4.D30	4929014	FFH 1975 - 2225	9	1050	•	•	10	BD	200	L2		
GAKA.2225-4.D35	4929015	FFH 1975 - 2225	9	1050	•	•	10	BD	200	L2		
GAKA.2225-4.D40	4929016	FFH 1975 - 2225	9	1050	•	•	10	BD	200	L2		
GAKA.2225-2.D45	5015012	FFH 1975 - 2225	9	1050	•	•	10	BD	200	L2		
GAKA.2225-4.D45	4929017	FFH 1975 - 2225	9	1050	•	•	10	BD	200	L2		
GAKA.2225-2.D50	5015013	FFH 1975 - 2225	9	1050	•	•	10	BD	200	L2		
GAKA.2225-4.D50	4929018	FFH 1975 - 2225	9	1050	•	•	10	BD	200	L2		

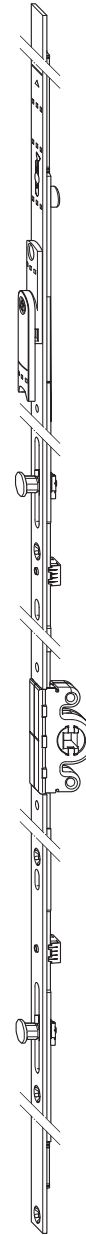



## Getriebschiene GAK ... DFE

- Konstanter Griffsitz GK
- Dornmaß 15,5 mm
- Mit vormontiertem Duofunktionselement (Auflaufstütze und Fehlschaltsicherung)
- In der Beschlagnut klemmbar
- Griffsitzhöhe bezogen auf Flügelfalzante entsprechend „Maß GK“ (siehe Tabelle)
- Bohr- und Fräsbild siehe Gruppe 15, Einbauzeichnungen B-3-1
- Rechts und links verwendbar
- Sicherheitsschließzapfen als verstellbarer Achtkantbolzen
- Getriebschlosskasten vom Falz her einfräsbar
- Getriebschlosskasten einbohrbar
- Fenstergriffbefestigung mittels M5 x ..., DIN 965, 43 mm Schraubabstand
- Mittenfixierung serienmäßig
- Lieferzustand ist die Drehstellung
- Getriebehub ca. 37 mm bei Fenstergriffdrehung um 180°
- Stulpbreite 16 mm
- Kraft- und formschlüssig überlappende Systemverkettingen ohne Stulpplatten

## Getriebschiene GAK ... BK

- Mit vormontiertem Balkentürschnapperbolzen
- Nicht für activPilot Comfort / duoPort PAS einsetzbar



Artikelbezeichnung	Artikel-Nr.	Anwendungsbereich		Maß GK	VPA1 Stück	Typ	VPA2 Stück	Typ
GAK.945-1.DFE	4927337	FFH 695 - 945	3	260	20	BD	400	EA
GAK.1100-1.DFE	4927338	FFH 850 - 1100	3	375	20	BD	360	EA
GAK.1195-1.DFE	4927339	FFH 945 - 1195	4	470	20	BD	360	EA
GAK.1195-2.DFE	4927340	FFH 945 - 1195	4	470	20	BD	360	EA
GAK.1325-1.DFE	4978677	FFH 1075 - 1325	4	550	20	BD	360	EA
GAK.1325-2.DFE	4978678	FFH 1075 - 1325	4	550	20	BD	360	EA
GAK.1550-1.DFE	4927343	FFH 1300 - 1550	5	550	10	BD	360	L1
GAK.1550-2.DFE	4927344	FFH 1300 - 1550	5	550	10	BD	360	L1
GAK.1775-2.DFE	4927345	FFH 1525 - 1775	7	550	10	BD	400	L1
GAK.1775-3.DFE	4927346	FFH 1525 - 1775	7	550	10	BD	400	L1
GAK.2000-2.DFE	4938124	FFH 1750 - 2000	8	1050	10	BD	360	L2
GAK.2000-4.DFE	4938125	FFH 1750 - 2000	8	1050	10	BD	360	L2
GAK.2000-4.DFE.BK	4965482	FFH 1750 - 2000	8	1050	10	BD	360	L2
GAK.2225-2.DFE	4938126	FFH 1975 - 2225	9	1050	10	BD	360	L2
GAK.2225-4.DFE	4938127	FFH 1975 - 2225	9	1050	10	BD	360	L2

Allgemeine  
Produktinformationen

1

Beschlagübersichten

2

Getriebschienen

3

Eckumlenkungen

4

Oberschienen

5

Flügelager/  
Ecklager

6

Scheren/  
Scherenlager

7

Drehlager/  
Kippbänder

8

Zusatzverriegelungen

9

Zubehör

10

Rahmentteile

11

Anschlaghilfen

12

Montageanleitung

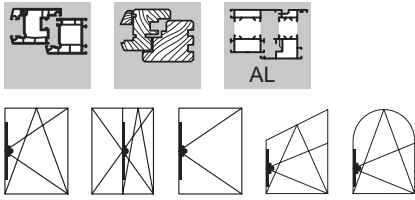
13

Justierung/  
Wartung

14

Einbauzeichnungen

15



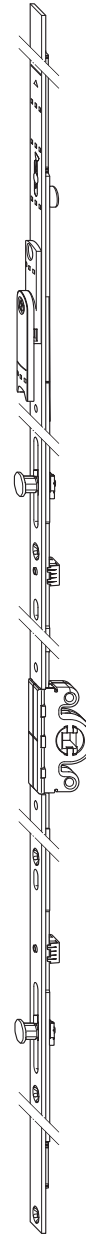
## Getriebschiene


### GAK ... DFE V < 700

- Konstanter Griffsitz GK
- Dornmaß 15,5 mm
- Verschlussabstand kleiner 700 mm (V < 700)
- Mit vormontiertem Duofunktionselement (Auflaufstütze und Fehlschallsicherung)
- In der Beschlagnut klemmbar
- Griffsitzhöhe bezogen auf Flügelfalzkannte entsprechend „Maß GK“ (siehe Tabelle)
- Bohr- und Fräsbild siehe Gruppe 15, Einbauzeichnungen B-3-1
- Rechts und links verwendbar
- Sicherheitsschließzapfen als verstellbarer Achtkantbolzen
- Getriebschlosskasten vom Falz her einfräsbar
- Getriebschlosskasten einbohrbar
- Fenstergriffbefestigung mittels M5 x ..., DIN 965, 43 mm Schraubabstand
- Mittenfixierung serienmäßig
- Lieferzustand ist die Drehstellung
- Getriebehub ca. 37 mm bei Fenstergriffdrehung um 180°
- Stulpbreite 16 mm
- Kraft- und formschlüssig überlappende Systemverkettungen ohne Stulpplatten

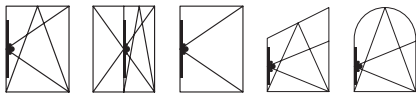
### Getriebschiene GAK ... BK

- Mit vormontiertem Balkentürschnäpperbolzen
- Nicht für activPilot Comfort / duoPort PAS einsetzbar



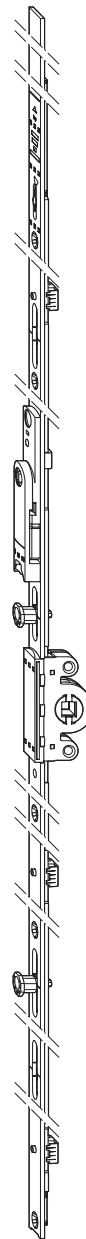
Artikelbezeichnung	Artikel-Nr.	Anwendungsbereich		Maß GK	VPA1 Stück	Typ	VPA2 Stück	Typ
GAK.945-1.DFE	4927337	FFH 695 - 945	3	260	20	BD	400	EA
GAK.1100-1.DFE	4927338	FFH 850 - 1100	3	375	20	BD	360	EA
GAK.1195-2.DFE	4927340	FFH 945 - 1195	4	470	20	BD	360	EA
GAK.1325-2.DFE	4978678	FFH 1075 - 1325	4	550	20	BD	360	EA
GAK.1550-2.DFE	4927344	FFH 1300 - 1550	5	550	10	BD	360	L1
GAK.1775-3.DFE	4927346	FFH 1525 - 1775	7	550	10	BD	400	L1
GAK.2000-4.DFE	4938125	FFH 1750 - 2000	8	1050	10	BD	360	L2
GAK.2000-4.DFE.BK	4965482	FFH 1750 - 2000	8	1050	10	BD	360	L2
GAK.2225-4.DFE	4938127	FFH 1975 - 2225	9	1050	10	BD	360	L2





## Getriebschiene GAK ... TFE

- Konstanter Griffsitz GK
- Dornmaß 15,5 mm
- Mit vormontiertem Trifunktionselement (Auflaufstütze, Fehlschallsicherung und Balkentürschnapper)
- In der Beschlagnut klemmbar
- Griffsitzhöhe bezogen auf Flügelfalzante entsprechend „Maß GK“ (siehe Tabelle)
- Bohr- und Fräsbild siehe Gruppe 15, Einbauzeichnungen B-3-1
- Rechts und links verwendbar
- Sicherheitsschließzapfen als verstellbarer Achtkantbolzen
- Getriebschlosskasten vom Falz her einfräsbar
- Getriebschlosskasten einbohrbar
- Fenstergriffbefestigung mittels M5 x ..., DIN 965, 43 mm Schraubabstand
- Mittenfixierung serienmäßig
- Lieferzustand ist die Drehstellung
- Getriebehub ca. 37 mm bei Fenstergriffdrehung um 180°
- Stulpbreite 16 mm
- Kraft- und formschlüssig überlappende Systemverkettungen ohne Stulpplatten



Allgemeine  
Produktinformationen

1

Beschlagübersichten

2

Getriebschienen

3

Eckumlenkungen

4

Oberschienen

5

Flügel-/  
Ecklager

6

Scheren/  
Scherenlager

7

Drehlager/  
Kippbänder

8

Zusatzverriegelungen

9

Zubehör

10

Rahmentteile

11

Anschlaghilfen

12

Montageanleitung


13

Justierung/  
Wartung

14

Einbauzeichnungen


15

Artikelbezeichnung	Artikel-Nr.	Anwendungsbereich		Maß GK	VPA1 Stück	Typ	VPA2 Stück	Typ
GAK.1325-1.TFE	4978679	FFH 1075 - 1325	4	550	20	BD	360	EA
GAK.2000-2.TFE	4938128	FFH 1750 - 2000	8	1050	10	BD	360	L2
GAK.2000-4.TFE	4938129	FFH 1750 - 2000	8	1050	10	BD	360	L2
GAK.2225-2.TFE	4938130	FFH 1975 - 2225	9	1050	10	BD	360	L2
GAK.2225-4.TFE	4938135	FFH 1975 - 2225	9	1050	10	BD	360	L2



## Stulpflügelgetriebe GASK

- Für konstanten Griffsitz bei gegenüberliegender Beschlagnut
- Einteilig
- In der Beschlagnut klemmbar
- Verdeckt liegender Bedienungshebel leicht zugänglich
- Einteiliger Verschlusshub analog zur Getriebeschiene GAK oder GAM
- Sicherheitsschließbleche generell vormontiert
- Adapter für die Funktionsbauteile DFE und TFE in den Sicherheitsschließblechen montierbar – ab GASK.945-1
- Mittenfixierung serienmäßig
- Rechts und links verwendbar
- Lieferzustand ist die Drehstellung
- Stulpbreite 16 mm
- Kraft- und formschlüssig überlappende Systemverkettungen ohne Stulpplatten

Artikelbezeichnung	Artikel-Nr.	Anwendungsbereich		VPA1 Stück	Typ	VPA2 Stück	Typ	VPA3 Stück	Typ
GASK.710	4927021	FFH 550 - 710	1	10	BD	400	EA		
GASK.830-1	4927023	FFH 580 - 830	2	10	BD	400	EA		
GASK.945-1	4933702	FFH 695 - 945	2	10	BD	400	EA		
GASK.1100-1	4933703	FFH 850 - 1100	4	10	BD	400	EA		
GASK.1195-1	4998165	FFH 945 - 1195	4	10	BD	400	EA		
GASK.1325-1	4933705	FFH 1075 - 1325	5	10	BD	400	EA		
GASK.1325-2	4933706	FFH 1075 - 1325	5	10	BD	400	EA		
GASK.1550-1	4933707	FFH 1300 - 1550	6	10	BD	400	L1	900	EU2
GASK.1550-2	4933708	FFH 1300 - 1550	6	10	BD	400	L1		
GASK.1775-2	4933709	FFH 1525 - 1775	7	10	BD	400	L1		
GASK.1775-3	4933720	FFH 1525 - 1775	7	10	BD	400	L1		
GASK.2000-2	4933721	FFH 1750 - 2000	8	10	BD	400	L2	900	EU2
GASK.2000-4	4933722	FFH 1750 - 2000	8	10	BD	400	L2		
GASK.2225-2	4933723	FFH 1975 - 2225	9	10	BD	400	L2	900	EU2
GASK.2225-4	4933724	FFH 1975 - 2225	9	10	BD	400	L2		



## Stulpflügelgetriebe GASK V < 700

- Für konstanten Griffsitz bei gegenüberliegender Beschlagnut
- Verschlussabstand kleiner 700 mm (V < 700)
- Einteilig
- In der Beschlagnut klemmbar
- Verdeckt liegender Bedienungshebel leicht zugänglich
- Einteiliger Verschlusshub analog zur Getriebeschiene GAK oder GAM
- Sicherheitsschließbleche generell vormontiert
- Adapter für die Funktionsbauteile DFE und TFE in den Sicherheitsschließblechen montierbar – ab GASK.945-1
- Mittenfixierung serienmäßig
- Rechts und links verwendbar
- Lieferzustand ist die Drehstellung
- Stulpbreite 16 mm
- Kraft- und formschlüssig überlappende Systemverkettungen ohne Stulpplatten



Allgemeine  
Produktinformationen

2

Beschlagübersichten

3

Getriebeschienen

4

Eckumlenkungen

5

Oberschienen

6

Flügelager/  
Ecklager

7

Scheren/  
Scherenlager

8

Drehlager/  
Kippbänder

9

Zusatzverriegelungen

10

Zubehör

11

Rahmentteile

12

Anschlaghilfen

13


Montageanleitung

14

Justierung/  
Wartung

15

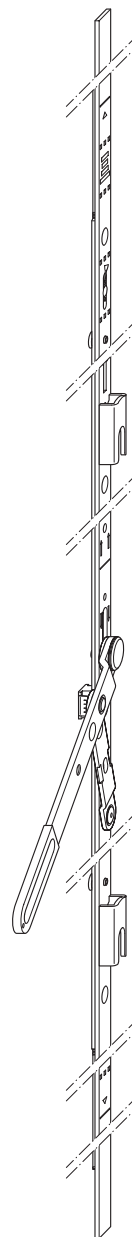
Einbauzeichnungen


Artikelbezeichnung	Artikel-Nr.	Anwendungsbereich		VPA1 Stück	Typ	VPA2 Stück	Typ
GASK.830-1	4927023	FFH 580 - 830	2	10	BD	400	EA
GASK.945-1	4933702	FFH 695 - 945	2	10	BD	400	EA
GASK.1100-1	4933703	FFH 850 - 1100	4	10	BD	400	EA
GASK.1325-2	4933706	FFH 1075 - 1325	5	10	BD	400	EA
GASK.1550-2	4933708	FFH 1300 - 1550	6	10	BD	400	L1
GASK.1775-3	4933720	FFH 1525 - 1775	7	10	BD	400	L1
GASK.2000-4	4933722	FFH 1750 - 2000	8	10	BD	400	L2
GASK.2225-4	4933724	FFH 1975 - 2225	9	10	BD	400	L2

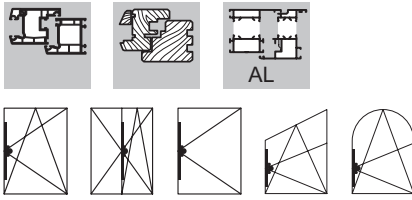


## Stulpflügelgetriebe GASK.GZ

- Für konstanten Griffsitz bei gegenüberliegender Beschlagnut
- Einteilig
- Einteiliger Verschlusshub analog zur Getriebeschiene GAK oder GAM
- Sicherheitsschließbleche generell vormontiert
- Adapter für die Funktionsbauteile DFE und TFE in den Sicherheitsschließblechen montierbar (nicht bei GASK.GZ.710 und GASK.GZ.830)
- Mittenfixierung serienmäßig
- Die Ablängung erfolgt in geöffnetem Zustand
- Funktionsbauteile DFE und TFE nicht kombinierbar mit GASK.GZ.710 / GASK.GZ.830
- Die Ausführungen GASK.GZ.710, 830 und 945 müssen immer mit der Eckumlenkung E3 (untere Ecke) montiert werden
- Nicht mit Dornmaß D7,5 , D8,5 und D-6 kombinierbar
- Rechts und links verwendbar
- Stulpbreite 16 mm
- Kraft- und formschlüssig überlappende Systemverkettungen ohne Stulpplatten
- Nicht für Schraubautomaten geeignet



Artikelbezeichnung	Artikel-Nr.	Anwendungsbereich		VPA1 Stück	Typ	VPA2 Stück	Typ
GASK.GZ.710.E3	4974967	FFH 460 - 710	2	10	BD	400	EA
GASK.GZ.830-1.E3	4974968	FFH 580 - 830	3	10	BD	400	EA
GASK.GZ.945-1.E3	4974969	FFH 695 - 945	4	10	BD	400	EA
GASK.GZ.1100-1	4965449	FFH 850 - 1100	4	10	BD	400	EA
GASK.GZ.1195-2	4965451	FFH 945 - 1195	4	10	BD	400	EA
GASK.GZ.1325-1	4965452	FFH 1075 - 1325	5	10	BD	400	EA
GASK.GZ.1325-2	4965453	FFH 1075 - 1325	5	10	BD	400	EA
GASK.GZ.1550-1	4965454	FFH 1300 - 1550	6	10	BD	400	L1
GASK.GZ.1550-2	4965455	FFH 1300 - 1550	6	10	BD	400	L1
GASK.GZ.1775-2	4965456	FFH 1525 - 1775	7	10	BD	400	L1
GASK.GZ.1775-3	4965457	FFH 1525 - 1775	7	10	BD	400	L1
GASK.GZ.2000-2	4965458	FFH 1750 - 2000	9	10	BD	400	L2
GASK.GZ.2000-4	4965459	FFH 1750 - 2000	9	10	BD	400	L2
GASK.GZ.2225-2	4965461	FFH 1975 - 2225	9	10	BD	400	L2
GASK.GZ.2225-4	4965462	FFH 1975 - 2225	9	10	BD	400	L2
GASK.GZ.2450-4	5021553	FFH 2200 - 2450	10	10	BD	400	L2

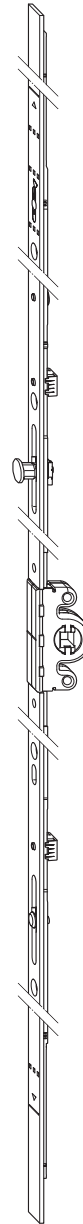


## Getriebschiene GAM

- Mittiger Griffsitz GM
- Dornmaß 15,5 mm
- In der Beschlagnut klemmbar
- Funktionsbauteile wie DFE und TFE nachrüstbar (siehe Tabelle), gilt nicht für activPilot Comfort
- Bohr- und Fräsbild siehe Gruppe 15, Einbauzeichnungen B-3-1
- Rechts und links verwendbar
- Sicherheitsschließzapfen als verstellbarer Achtkantbolzen
- Getriebschlosskasten vom Falz her einfräsbar
- Getriebschlosskasten einbohrbar
- Fenstergriffbefestigung mittels M5 x ..., DIN 965, 43 mm Schraubabstand
- Mittenfixierung serienmäßig
- Lieferzustand ist die Drehstellung
- Getriebehub ca. 37 mm bei Fenstergriffdrehung um 180°
- Stulpbreite 16 mm
- Kraft- und formschlüssig überlappende Systemverkettungen ohne Stulpplatten

### Getriebschiene GAM ... BK

- Mit vormontiertem Balkentürschnapperbolzen
- Nicht für activPilot Comfort / duoPort PAS einsetzbar



Artikelbezeichnung	Artikel-Nr.	Anwendungsbereich	↓	TFE	DFE	VPA1		VPA2	
						Stück	Typ	Stück	Typ
GAM.800	4926267	FFH 510 - 800	2	•	•	20	BD	400	EA
GAM.1050	4926268	FFH 710 - 1050	2	•	•	20	BD	360	EA
GAM.1050-1	4926269	FFH 710 - 1050	2	•	•	20	BD	360	EA
GAM.1400	4926290	FFH 900 - 1400	4	•	•	20	BD	360	L1
GAM.1400-1	4926291	FFH 900 - 1400	4	•	•	20	BD	360	L1
GAM.1400-2	4926292	FFH 900 - 1400	4	•	•	20	BD	360	L1
GAM.1800	4926293	FFH 1300 - 1800	6	•	•	10	BD	360	L1
GAM.1800-2	4926295	FFH 1300 - 1800	6	•	•	10	BD	360	L1
GAM.2300	4938161	FFH 1800 - 2300	8	•	•	10	BD	360	L2
GAM.2300-3	4938163	FFH 1800 - 2300	8	•	•	10	BD	360	L2
GAM.2300-3.BK	4942674	FFH 1800 - 2300	8	•	•	10	BD	360	L2

Allgemeine  
Produktinformationen

1

Beschlagübersichten

2

Getriebschienen

3

Eckumlenkungen

4

Oberschienen

5

Flügelager/  
Ecklager

6

Scheren/  
Scherenlager

7

Drehlager/  
Kippbänder

8

Zusatzverriegelungen

9

Zubehör

10

Rahmentteile

11

Anschlaghilfen

12

Montageanleitung

13

Justierung/  
Wartung

14

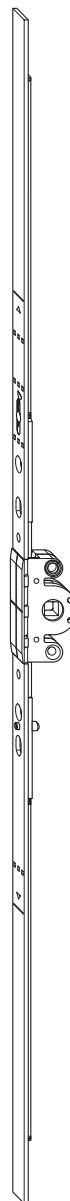
Einbauzeichnungen


15

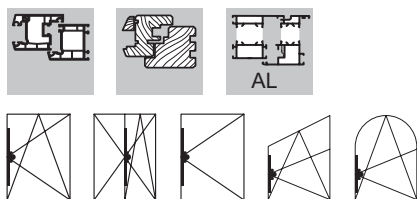


## Getriebeschiene GAM 0

- Mittiger Griffsitz GM
- Dornmaß 15,5 mm
- Ohne Verschlusspunkt
- Für Stulpfenster mit zweiter Griffolive geeignet, Einsatzbereich verdeckt liegend hinter dem Vorsatzprofil
- In der Beschlagnut klemmbar
- Funktionsbauteile wie DFE und TFE nachrüstbar (siehe Tabelle)
- Bohr- und Fräsbild siehe Gruppe 15, Einbauzeichnungen B-3-1
- Rechts und links verwendbar
- Getriebschlosskasten vom Falz her einfräsbar
- Getriebschlosskasten einbohrbar
- Fenstergriffbefestigung mittels M5 x ..., DIN 965, 43 mm Schraubabstand
- Mittenfixierung serienmäßig
- Getriebehub ca. 37 mm bei Fenstergriffdrehung um 180°
- Lieferzustand ist die Drehstellung
- Stulpbreite 16 mm
- Kraft- und formschlüssig überlappende Systemverkettingen ohne Stulpplatten



Artikelbezeichnung	Artikel-Nr.	Anwendungsbereich		DFE	TFE	VPA1 Stück	Typ	VPA2 Stück	Typ
GAM.800	4926267	FFH 510 - 800	2			20	BD	400	EA
GAM.1050	4926268	FFH 710 - 1050	2	•	•	20	BD	360	EA
GAM.1400	4926290	FFH 900 - 1400	4	•	•	20	BD	360	L1
GAM.1800	4926293	FFH 1300 - 1800	6	•	•	10	BD	360	L1
GAM.2300	4938161	FFH 1800 - 2300	8	•	•	10	BD	360	L2

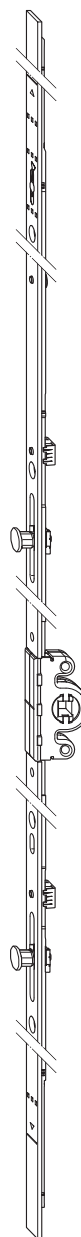



## Getriebschiene GAM V < 700

- Mittiger Griffsitz GM
- Dornmaß 15,5 mm
- Verschlussabstand kleiner 700 mm (V < 700)
- In der Beschlagnut klemmbar
- Funktionsbauteile wie DFE und TFE nachrüstbar (siehe Tabelle), gilt nicht für activPilot Comfort
- Bohr- und Fräsbild siehe Gruppe 15, Einbauzeichnungen B-3-1
- Rechts und links verwendbar
- Sicherheitsschließzapfen als verstellbarer Achtkantbolzen
- Getriebschlosskasten vom Falz her einfräsbar
- Getriebschlosskasten einbohrbar
- Fenstergriffbefestigung mittels M5 x ..., DIN 965, 43 mm Schraubabstand
- Mittenfixierung serienmäßig
- Lieferzustand ist die Drehstellung
- Getriebehub ca. 37 mm bei Fenstergriffdrehung um 180°
- Stulpbreite 16 mm
- Kraft- und formschlüssig überlappende Systemverkettungen ohne Stulpplatten

### Getriebschiene GAM ... BK

- Mit vormontiertem Balkentürschnäpperbolzen
- Nicht für activPilot Comfort / duoPort PAS einsetzbar



Artikelbezeichnung	Artikel-Nr.	Anwendungsbereich		TFE	DFE	VPA1		VPA2	
						Stück	Typ	Stück	Typ
GAM.1400-2	4926292	FFH 900 - 1400	4	•	•	20	BD	360	L1
GAM.1800-2	4926295	FFH 1300 - 1800	6	•	•	10	BD	360	L1
GAM.2300-3	4938163	FFH 1800 - 2300	8	•	•	10	BD	360	L2
GAM.2300-3.BK	4942674	FFH 1800 - 2300	8		•	10	BD	360	L2

Allgemeine  
Produktinformationen

1

Beschlagübersichten

2

Getriebschienen

3

Eckumlenkungen

4

Oberschienen

5

Flügelager/  
Ecklager

6

Scheren/  
Scherenlager

7

Drehlager/  
Kippbänder

8

Zusatzverriegelungen

9

Zubehör

10

Rahmentteile

11

Anschlaghilfen

12

Montageanleitung

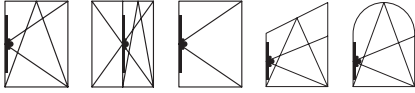
13

Justierung/  
Wartung

14

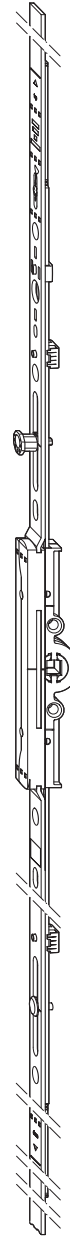
Einbauzeichnungen

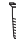
15



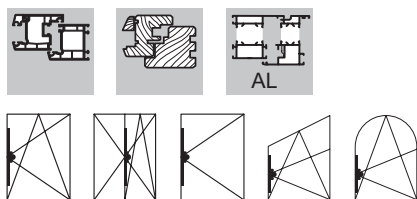
## Getriebebeschiene GAM ... D 7,5

- Mittiger Griffsitz GM
- Dornmaß 7,5 mm
- In der Beschlagnut klemmbar
- Funktionsbauteile wie DFE und TFE nachrüstbar (siehe Tabelle), gilt nicht für activPilot Comfort
- Bohr- und Fräsbild siehe Gruppe 15, Einbauzeichnungen B-3-2
- Rechts und links verwendbar
- Sicherheitsschließzapfen als verstellbarer Achtkantbolzen
- Getriebebeschlosskasten vom Falz her einfräsbar
- Getriebebeschlosskasten einbohrbar
- Fenstergriffbefestigung mittels M5 x ..., DIN 965, 43 mm Schraubabstand
- Mittenfixierung serienmäßig
- Lieferzustand ist die Drehstellung
- Getriebehub ca. 37 mm bei Fenstergriffdrehung um 180°
- Stulpbreite 16 mm
- Kraft- und formschlüssig überlappende Systemverkettungen ohne Stulpplatten



Artikelbezeichnung	Artikel-Nr.	Anwendungsbereich		DFE	TFE	VPA1 Stück	Typ	VPA2 Stück	Typ	VPA3 Stück	Typ
GAM.800.D7,5	4969404	FFH 575 - 800	2			20	BD	400	EA		
GAM.1050-1.D7,5	4969403	FFH 710 - 1050	2	•	•	20	BD	360	EA		
GAM.1400-1.D7,5	4969402	FFH 900 - 1400	4	•	•	20	BD	360	L1		
GAM.1400-2.D7,5	4969401	FFH 900 - 1400	4	•	•	20	BD	360	L1		
GAM.1800-2.D7,5	4969400	FFH 1300 - 1800	6	•	•	10	BD	360	L1		
GAM.2300-3.D7,5	4969289	FFH 1800 - 2300	8	•	•	10	BD	360	L2	900	EU2

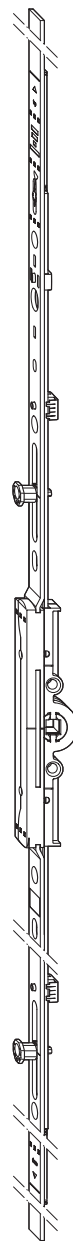




## Getriebschiene

### GAM ... D 7,5 V < 700

- Mittiger Griffsitz GM
- Dornmaß 7,5 mm
- Verschlussabstand kleiner 700 mm ( $V < 700$ )
- In der Beschlagnut klemmbar
- Funktionsbauteile wie DFE und TFE nachrüstbar (siehe Tabelle), gilt nicht für activPilot Comfort
- Bohr- und Fräsbild siehe Gruppe 15, Einbauzeichnungen B-3-2
- Rechts und links verwendbar
- Sicherheitsschließzapfen als verstellbarer Achtkantbolzen
- Getriebschlosskasten vom Falz her einfräsbar
- Getriebschlosskasten einbohrbar
- Fenstergriffbefestigung mittels M5 x ..., DIN 965, 43 mm Schraubabstand
- Mittenfixierung serienmäßig
- Lieferzustand ist die Drehstellung
- Getriebehub ca. 37 mm bei Fenstergriffdrehung um 180°
- Stulpbreite 16 mm
- Kraft- und formschlüssig überlappende Systemverkettungen ohne Stulpplatten



Allgemeine  
Produktinformationen

1

Beschlagübersichten

2

Getriebschienen

3

Eckumlenkungen

4

Oberschienen

5

Flügelager/  
Ecklager

6

Scheren/  
Scherenlager

7

Drehlager/  
Kippbänder

8

Zusatzverriegelungen

9

Zubehör

10

Rahmentteile

11

Anschlaghilfen

12

Montageanleitung


13

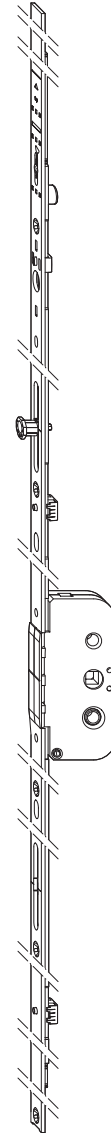
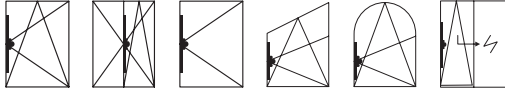
Justierung/  
Wartung

14

Einbauzeichnungen


15

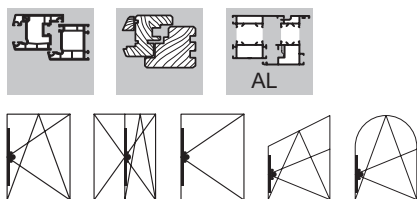
Artikelbezeichnung	Artikel-Nr.	Anwendungsbereich		DFE	TFE	VPA1 Stück	Typ	VPA2 Stück	Typ	VPA3 Stück	Typ
GAM.1400-2.D7,5	4969401	FFH 900 - 1400	4	•	•	20	BD	360	L1		
GAM.1800-2.D7,5	4969400	FFH 1300 - 1800	6	•	•	10	BD	360	L1		
GAM.2300-3.D7,5	4969289	FFH 1800 - 2300	8	•	•	10	BD	360	L2	900	EU2



## Getriebschiene GAM ... D 25 - 50

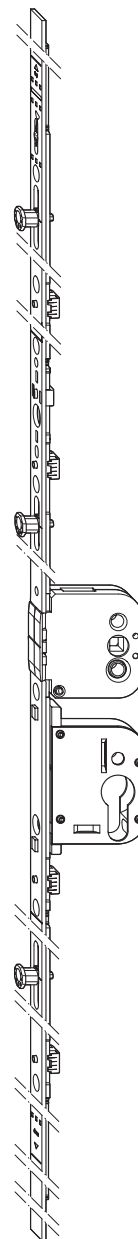
- Mittiger Griffsitz GM
- Das Dornmaß beträgt wahlweise 25, 30, 35, 40, 45 oder 50 mm
- In der Beschlagnut klemmbar
- Funktionsbauteile wie DFE und TFE nachrüstbar (siehe Tabelle), gilt nicht für activPilot Comfort
- Bohr- und Fräsbild siehe Gruppe 15, Einbauzeichnungen B-3-4
- Mit Zusatzverriegelungen verlängerbar
- Rechts und links verwendbar
- Sicherheitsschließzapfen als verstellbarer Achtkantbolzen
- Getriebschlosskasten vom Falz her einfräsbar
- Mittenfixierung serienmäßig
- Lieferzustand ist die Drehstellung
- Getriebehub ca. 37 mm bei Fenstergriffdrehung um 180°
- Stulpbreite 16 mm
- Kraft- und formschlüssig überlappende Systemverketungen ohne Stulpplatten

Artikelbezeichnung	Artikel-Nr.	Anwendungsbereich		DFE	TFE	VPA1		VPA2		VPA3	
						Stück	Typ	Stück	Typ	Stück	Typ
GAM.800.D25	4941067	FFH 510 - 800	2			10	BD	200	EA		
GAM.800.D30	4941069	FFH 510 - 800	2			10	BD	200	EA		
GAM.1050-1.D25	4941081	FFH 710 - 1050	2	•	•	10	BD	200	EA		
GAM.1050-1.D30	4941082	FFH 710 - 1050	2	•	•	10	BD	200	EA		
GAM.1400-1.D25	4927159	FFH 900 - 1400	4	•	•	10	BD	200	L1		
GAM.1400-1.D30	4927171	FFH 900 - 1400	4	•	•	10	BD	200	L1		
GAM.1400-1.D35	4927172	FFH 900 - 1400	4	•	•	10	BD	200	L1		
GAM.1400-1.D40	4927173	FFH 900 - 1400	4	•	•	10	BD	200	L1		
GAM.1400-1.D45	4927174	FFH 900 - 1400	4	•	•	10	BD	200	L1		
GAM.1400-1.D50	4927175	FFH 900 - 1400	4	•	•	10	BD	200	L1		
GAM.1400-2.D25	4933312	FFH 900 - 1400	4	•	•	10	BD	200	L1		
GAM.1400-2.D30	4933313	FFH 900 - 1400	4	•	•	10	BD	200	L1		
GAM.1400-2.D35	4933315	FFH 900 - 1400	4	•	•	10	BD	200	L1		
GAM.1400-2.D40	4933316	FFH 900 - 1400	4	•	•	10	BD	200	L1		
GAM.1400-2.D45	4933317	FFH 900 - 1400	4	•	•	10	BD	200	L1		
GAM.1400-2.D50	4933318	FFH 900 - 1400	4	•	•	10	BD	200	L1		
GAM.1800-2.D25	4933319	FFH 1300 - 1800	6	•	•	10	BD	200	L1		
GAM.1800-2.D30	4933340	FFH 1300 - 1800	6	•	•	10	BD	200	L1		
GAM.1800-2.D35	4933341	FFH 1300 - 1800	6	•	•	10	BD	200	L1		
GAM.1800-2.D40	4933342	FFH 1300 - 1800	6	•	•	10	BD	200	L1		
GAM.1800-2.D45	4933343	FFH 1300 - 1800	6	•	•	10	BD	200	L1		
GAM.1800-2.D50	4933344	FFH 1300 - 1800	6	•	•	10	BD	200	L1		
GAM.2300-3.D25	4938167	FFH 1800 - 2300	8	•	•	10	BD	200	L2	900	EU2
GAM.2300-3.D30	4938168	FFH 1800 - 2300	8	•	•	10	BD	200	L2		
GAM.2300-3.D35	4938169	FFH 1800 - 2300	8	•	•	10	BD	200	L2		
GAM.2300-3.D40	4936028	FFH 1800 - 2300	8	•	•	10	BD	200	L2		
GAM.2300-3.D45	4938170	FFH 1800 - 2300	8	•	•	10	BD	200	L2		
GAM.2300-3.D45	4938427	FFH 1800 - 2300	8	•	•	10	BD	200	L2		
GAM.2300-3.D50	4938428	FFH 1800 - 2300	8	•	•	10	BD	200	L2	900	EU2



## Getriebschiene GAMA

- Mittiger Griffsitz GM
- Das Dornmaß beträgt wahlweise 25, 30, 35, 40, 45 oder 50 mm
- Abschießbar, geeignet für Drehkipp-Terrassentüren
- Mit Zusatzverriegelungen verlängerbar
- In der Beschlagnut klemmbar
- Griffgarnitur siehe Gruppe 10, Zubehör
- Funktionsbauteile wie DFE und TFE nachrüstbar (siehe Tabelle)
- Bohr- und Fräsbild siehe Gruppe 15, Einbauzeichnungen B-3-3
- Rechts und links verwendbar
- Sicherheitsschließzapfen als verstellbarer Achtkantbolzen
- Getriebschlosskasten vom Falz her einfräsbar
- Mittenfixierung serienmäßig
- Lieferzustand ist die Drehstellung
- Getriebehub ca. 37 mm bei Fenstergriffdrehung um 180°
- Stulpbreite 16 mm
- Kraft- und formschlüssig überlappende Systemverkettingen ohne Stulpplatten



Allgemeine  
Produktinformationen

1

Beschlagübersichten

2

Getriebschienen

3

Eckumlenkungen

4

Oberschienen

5

Flügelager/  
Ecklager

6

Scheren/  
Scherenlager

7

Drehlager/  
Kippbänder

8

Zusatzverriegelungen

9

Zubehör

10

Rahmentteile

11

Anschlaghilfen

12

Montageanleitung


13

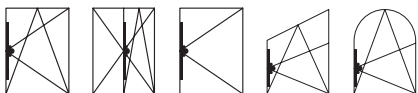
Justierung/  
Wartung

14

Einbauzeichnungen

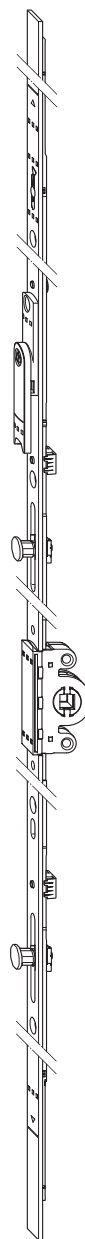
15

Artikelbezeichnung	Artikel-Nr.	Anwendungsbereich		DFE	TFE	VPA1		VPA2		VPA3	
						Stück	Typ	Stück	Typ	Stück	Typ
GAMA.2300-3.D25	4927099	FFH 1800 - 2300	8	•	•	10	BD	200	L2	900	EU2
GAMA.2300-3.D30	4927160	FFH 1800 - 2300	8	•	•	10	BD	200	L2		
GAMA.2300-3.D35	4927161	FFH 1800 - 2300	8	•	•	10	BD	200	L2		
GAMA.2300-3.D40	4927162	FFH 1800 - 2300	8	•	•	10	BD	200	L2		
GAMA.2300-3.D45	4927164	FFH 1800 - 2300	8	•	•	10	BD	200	L2		
GAMA.2300-3.D50	4927166	FFH 1800 - 2300	8	•	•	10	BD	200	L2		

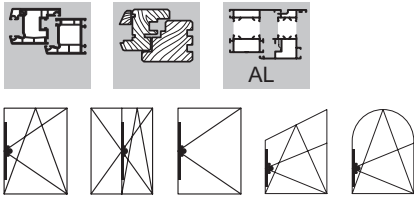


## Getriebschiene GAM ... DFE

- Mittiger Griffsitz GM
- Dornmaß 15,5 mm
- Mit vormontiertem Duofunktionselement (Auflaufstütze und Fehlschallsicherung)
- In der Beschlagnut klemmbar
- Bohr- und Fräsbild siehe Gruppe 15, Einbauzeichnungen B-3-1
- Rechts und links verwendbar
- Sicherheitsschließzapfen als verstellbarer Achtkantbolzen
- Getriebschlosskasten vom Falz her einfräsbar
- Getriebschlosskasten einbohrbar
- Fenstergriffbefestigung mittels M5 x ..., DIN 965, 43 mm Schraubabstand
- Mittenfixierung serienmäßig
- Lieferzustand ist die Drehstellung
- Getriebehub ca. 37 mm bei Fenstergriffdrehung um 180°
- Stulpbreite 16 mm
- Kraft- und formschlüssig überlappende Systemverkettungen ohne Stulpplatten



Artikelbezeichnung	Artikel-Nr.	Anwendungsbereich		VPA1 Stück	Typ	VPA2 Stück	Typ
GAM.1050-1.DFE	4927354	FFH 710 - 1050	2	20	BD	360	EA
GAM.1400-1.DFE	4927355	FFH 900 - 1400	4	20	BD	360	L1
GAM.1400-2.DFE	4927356	FFH 900 - 1400	4	20	BD	360	L1
GAM.1800-2.DFE	4927357	FFH 1300 - 1800	6	10	BD	360	L1
GAM.2300-3.DFE	4938164	FFH 1800 - 2300	8	10	BD	360	L2



## Getriebschiene GAM ... TFE

- Mittiger Griffsitz GM
- Dornmaß 15,5 mm
- Mit vormontiertem Trifunktionselement (Auflaufstütze, Fehlschallsicherung und Balkentürschnapper)
- In der Beschlagnut klemmbar
- Bohr- und Fräsbild siehe Gruppe 15, Einbauzeichnungen B-3-1
- Rechts und links verwendbar
- Sicherheitsschließzapfen als verstellbarer Achtkantbolzen
- Getriebschlosskasten vom Falz her einfräsbar
- Getriebschlosskasten einbohrbar
- Fenstergriffbefestigung mittels M5 x ..., DIN 965, 43 mm Schraubabstand
- Mittenfixierung serienmäßig
- Lieferzustand ist die Drehstellung
- Getriebehub ca. 37 mm bei Fenstergriffdrehung um 180°
- Stulpbreite 16 mm
- Kraft- und formschlüssig überlappende Systemverkettungen ohne Stulpplatten



Allgemeine  
Produktinformationen

1

Beschlagübersichten

2

Getriebschienen

3

Eckumlenkungen

4

Oberschienen

5

Flügelager/  
Ecklager

6

Scheren/  
Scherenlager

7

Drehlager/  
Kippbänder

8

Zusatzverriegelungen

9

Zubehör

10

Rahmentteile

11

Anschlaghilfen

12

Montageanleitung


13

Justierung/  
Wartung

14

Einbauzeichnungen

15

Artikelbezeichnung	Artikel-Nr.	Anwendungsbereich		VPA1 Stück	Typ	VPA2 Stück	Typ
GAM.1400-2.TFE	4935019	FFH 900 - 1400	4	20	BD	360	L1
GAM.1800-2.TFE	4927363	FFH 1300 - 1800	6	10	BD	360	L1
GAM.2300-3.TFE	4938165	FFH 1800 - 2300	8	10	BD	360	L2

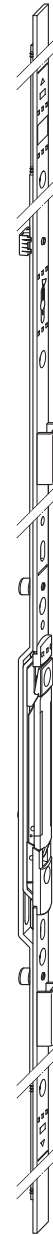



## Stulpflügelgetriebe GASM

- Für mittigen Griffsitz bei gegenüberliegender Beschlagnut
- Einteilig
- Die GASM.1050 wird immer in Verbindung mit der Eckumlenkung E3 gesetzt.
- In der Beschlagnut klemmbar
- Verdeckt liegender Bedienungshebel leicht zugänglich
- Einteiliger Verschlusshub analog zur Getriebebeschienen GAK oder GAM
- Sicherheitsschließbleche generell vormontiert
- Adapter für die Funktionsbauteile DFE und TFE in den Sicherheitsschließblechen montierbar - ab GASM.1050-1 (gilt nicht für activPilot Comfort)
- Mittenfixierung serienmäßig
- Rechts und links verwendbar
- Lieferzustand ist die Drehstellung
- Stulpbreite 16 mm
- Kraft- und formschlüssig überlappende Systemverkettingen ohne Stulpplatten

### Stulpflügelgetriebe GASM ... L

- Wie oben, jedoch mit verlängertem Hebel

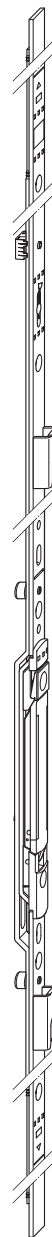


Artikelbezeichnung	Artikel-Nr.	Anwendungsbereich		VPA1		VPA2		VPA3	
				Stück	Typ	Stück	Typ	Stück	Typ
GASM.800	4927112	FFH 560 - 800	2	10	BD	400	EA		
GASM.1050-1.E3	4933666	FFH 710 - 1050	4	10	BD	400	EA		
GASM.1400-1	4933667	FFH 900 - 1400	5	10	BD	400	L1		
GASM.1400-1.L	4933669	FFH 900 - 1400	5	10	BD	400	L1		
GASM.1400-2	4933668	FFH 900 - 1400	5	10	BD	400	L1		
GASM.1400-2.L	4936721	FFH 900 - 1400	5	10	BD	400	L1		
GASM.1800-2	4933700	FFH 1300 - 1800	6	10	BD	400	L1		
GASM.2300-3	4933701	FFH 1800 - 2300	8	10	BD	400	L2	900	EU2



## Stulpflügelgetriebe GASM V < 700

- Für mittigen Griffsitz bei gegenüberliegender Beschlagnut
- Verschlussabstand kleiner 700 mm ( $V < 700$ )
- Einteilig
- In der Beschlagnut klemmbar
- Verdeckt liegender Bedienungshebel leicht zugänglich
- Einteiliger Verschlusshub analog zur Getriebschiene GAK oder GAM
- Sicherheitsschließbleche generell vormontiert
- Adapter für die Funktionsbauteile DFE und TFE in den Sicherheitsschließblechen montierbar - ab GASM.1050-1 (gilt nicht für activPilot Comfort)
- Mittenfixierung serienmäßig
- Rechts und links verwendbar
- Lieferzustand ist die Drehstellung
- Stulpbreite 16 mm
- Kraft- und formschlüssig überlappende Systemverkettungen ohne Stulpplatten



Allgemeine  
Produktinformationen

2

Beschlagübersichten

3

Getriebschienen

4

Eckumlenkungen

5

Oberschienen

6

Flügelager/  
Ecklager

7

Scheren/  
Scherenlager

8

Drehlager/  
Kippbänder

9

Zusatzverriegelungen

10

Zubehör

11

Rahmentteile

12

Anschlaghilfen

13

Montageanleitung

14

Justierung/  
Wartung

15

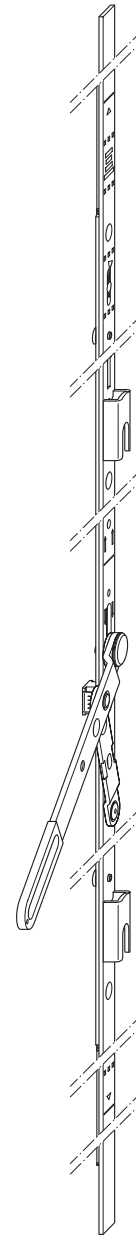
Einbauzeichnungen


Artikelbezeichnung	Artikel-Nr.	Anwendungsbereich		VPA1 Stück	Typ	VPA2 Stück	Typ	VPA3 Stück	Typ
GASM.1400-2	4933668	FFH 900 - 1400	5	10	BD	400	L1		
GASM.1800-2	4933700	FFH 1300 - 1800	6	10	BD	400	L1		
GASM.2300-3	4933701	FFH 1800 - 2300	8	10	BD	400	L2	900	EU2



## Stulpflügelgetriebe GASM.GZ

- Für mittigen Griffsitz bei gegenüberliegender Beschlagnut
- Einteilig
- Einteiliger Verschlusshub analog zur Getriebeschiene GAK oder GAM
- Sicherheitsschließbleche generell vormontiert
- Adapter für die Funktionsbauteile DFE und TFE in den Sicherheitsschließblechen montierbar - ab GASM.GZ.1400-1
- Mittenfixierung serienmäßig
- Rechts und links verwendbar
- Die Ablängung erfolgt in geöffnetem Zustand
- Die GASM.GZ.800 wird immer mit der Eckumlenkung E3 (untere Ecke) montiert
- Nicht mit Dornmaß D7,5 , D8,5 und D-6 kombinierbar
- Stulpbreite 16 mm
- Kraft- und formschlüssig überlappende Systemverkettungen ohne Stulpplatten
- Nicht für Schraubautomaten geeignet



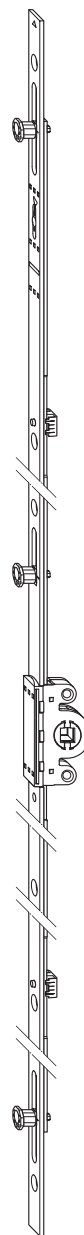
Artikelbezeichnung	Artikel-Nr.	Anwendungsbereich		VPA1 Stück	Typ	VPA2 Stück	Typ	VPA3 Stück	Typ
GASM.GZ.800.E3	4974991	FFH 530 - 800	3	10	BD	400	EA		
GASM.GZ.1050-1	4965127	FFH 710 - 1050	3	10	BD	400	EA		
GASM.GZ.1400-1	4965128	FFH 900 - 1400	4	10	BD	400	L1		
GASM.GZ.1400-2	4965129	FFH 900 - 1400	4	10	BD	400	L1		
GASM.GZ.1800-2	4965130	FFH 1300 - 1800	7	10	BD	400	L1		
GASM.GZ.2300-3	4965131	FFH 1800 - 2300	9	10	BD	400	L2	900	EU2






## Verschlussgetriebe GAVM

- Nicht koppelbar
- Mittiger Griffsitz GM
- Dornmaß 15,5 mm
- Getriebehub 18,5 mm bei Fenstergriffdrehung um 90°
- Bohr- und Fräsbild siehe Gruppe 15, Einbauzeichnungen B-3-1
- Rechts und links verwendbar
- Sicherheitsschließzapfen als verstellbarer Achtkantbolzen
- Getriebschlosskasten vom Falz her einfräsbar
- Getriebschlosskasten einbohrbar
- Fenstergriffbefestigung mittels M5 x ..., DIN 965, 43 mm Schraubabstand
- Mittenfixierung serienmäßig
- Stulpbreite 16 mm



Artikelbezeichnung	Artikel-Nr.	Anwendungsbereich		VPA1		VPA2		VPA3	
				Stück	Typ	Stück	Typ	Stück	Typ
GAVM.175-1	4927927	FFH/FFB 175 - 299	2	20	BD	400	EA		
GAVM.300-2	4927928	FFH/FFB 300 - 419	3	20	BD	400	EA		
GAVM.420-2	4927929	FFH/FFB 420 - 619	4	20	BD	400	EA		
GAVM.620-2	4927940	FFH/FFB 620 - 919	4	20	BD	400	EA		
GAVM.920-3	4927941	FFH/FFB 920 - 1219	6	20	BD	400	EA		
GAVM.1220-3	4996829	FFH/FFB 1220 - 1319	8	10	BD	400	L1		
GAVM.1320-3	4927942	FFH/FFB 1320 - 1519	8	10	BD	400	L1		
GAVM.1520-3	4996828	FFH/FFB 1520 - 1819	8	10	BD	400	L1		
GAVM.1820-4	4927943	FFH/FFB 1820 - 2019	10	10	BD	300	L2		
GAVM.2020-4	4996827	FFH/FFB 2020 - 2350	12	10	BD	300	L2	900	EU2

Allgemeine  
Produktinformationen

2

Beschlagübersichten

3

Getriebschienen

4

Eckumlenkungen

5

Oberschienen

6

Flügelager/  
Ecklager

7

Scheren/  
Scherenlager

8

Drehlager/  
Kippbänder

9

Zusatzverriegelungen

10

Zubehör

11

Rahmentteile

12

Anschlaghilfen

13

Montageanleitung

14

Justierung/  
Wartung

15


Einbauzeichnungen

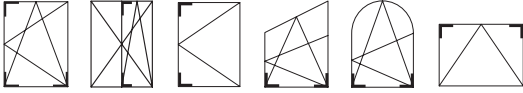


## Verschlussgetriebe GAVM D7,5

- Nicht koppelbar
- Mittiger Griffsitz GM
- Dornmaß 7,5 mm
- Getriebehub 18,5 mm bei Fenstergriffdrehung um 90°
- Bohr- und Fräsbild siehe Gruppe 15, Einbauzeichnungen
- Rechts und links verwendbar
- Sicherheitsschließzapfen als verstellbarer Achtkantbolzen
- Getriebebeschlosskasten vom Falz her einfräsbar
- Getriebebeschlosskasten einbohrbar
- Fenstergriffbefestigung mittels M5 x ..., DIN 965, 43 mm Schraubabstand
- Mittenfixierung serienmäßig
- Stulpbreite 16 mm



Artikelbezeichnung	Artikel-Nr.	Anwendungsbereich		VPA1 Stück	Typ	VPA2 Stück	Typ
GAVM.420-2.D7,5	5015492	FFH/FFB 420 - 619	4	20	BD	1200	E3
GAVM.620-2.D7,5	5015493	FFH/FFB 620 - 919	4	20	BD	1200	E3
GAVM.920-3.D7,5	5015494	FFH/FFB 920 - 1219	6	20	BD	1200	E3
GAVM.1220-3.D7,5	5015495	FFH/FFB 1220 - 1319	8	10	BD	400	L6
GAVM.1320-3.D7,5	5015496	FFH/FFB 1320 - 1519	8	10	BD	400	L6
GAVM.1520-3.D7,5	5015497	FFH/FFB 1520 - 1819	8	10	BD	300	L6
GAVM.1820-4.D7,5	5015498	FFH/FFB 1820 - 2019	10	10	BD	300	L7
GAVM.2020-4.D7,5	5015499	FFH/FFB 2020 - 2350	12	10	BD	300	L7



## Eckumlenkung E1

- Rechts und links verwendbar
- Schenkellänge 98,5 mm
- Sicherheitsschließzapfen als verstellbarer Achtkantbolzen
- Automatische und manuelle Montage möglich
- Leichtgängig durch nichtrostende Federstahlbänder, in C-Schiene geführt
- Mittenfixierung serienmäßig
- Lieferzustand ist die Drehstellung
- Stulpbreite 16 mm
- Kraft- und formschlüssig überlappende Systemverkettungen ohne Stulpplatten

### Eckumlenkung E1.N

- Ausführung wie E1, jedoch mit Stützkörper zur Fixierung in der Flügelbeschlagnut.

### Eckumlenkung E11

- Ausführung wie E1 mit zusätzlichem Achtkantbolzen auf dem zweiten Schenkel

### Eckumlenkung E11.F

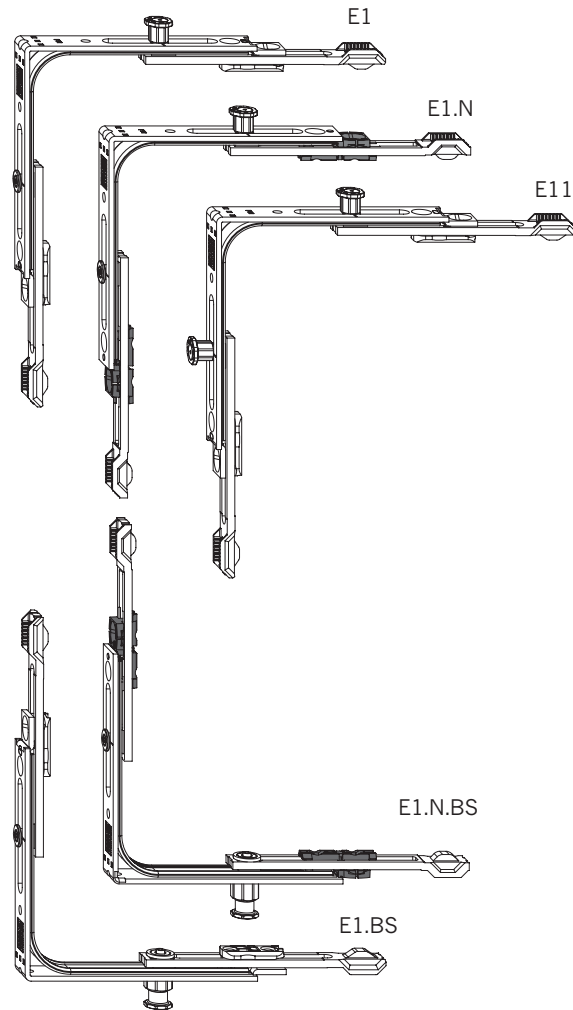
- Ausführung klemmbar


### Eckumlenkung E1.BS

- untere Eckumlenkung mit verlängertem Bolzen für Balkontüren mit behindertengerechter Bodenschwelle
- ...BS13 für Falzlufte 7 – 9 mm ab Oberkante Clipsleiste der Bodenschwelle
- ...BS16 für Falzlufte 10 – 12 mm ab Oberkante Clipsleiste der Bodenschwelle
- Nicht für activPilot Comfort / duoPort PAS einsetzbar
- Nicht für Kippfenster einsetzbar

### Eckumlenkung E1.N.BS

- Ausführung wie E1, jedoch mit Stützkörper zur Fixierung in der Flügelbeschlagnut.



Artikelbezeichnung	Artikel-Nr.		VPA1 Stück	Typ	VPA2 Stück	Typ
E1	2841823	4	100	KK	2400	EK
E1.N	5019146	4	100	KK	2400	EK
E11	4936017	4	100	KK	2400	EK
E11.F	4942960	4	100	KK	2400	EK
E1.BS13	4941425	4	100	KK	800	EK
E1.BS16	4926330	4	100	KK	800	EK
E1.N.BS16	5026983	4	100	KK	800	EK

Allgemeine  
Produktinformationen

1

Beschlagübersichten

2

Getriebebeschienen

3

Eckumlenkungen

4

Oberschienen

5

Flügellager/  
Ecklager

6

Scheren/  
Scherenlager

7

Drehlager/  
Kippbänder

8

Zusatzverriegelungen

9

Zubehör

10

Rahmentteile

11

Anschlaghilfen

12

Montageanleitung

13

Justierung/  
Wartung

14

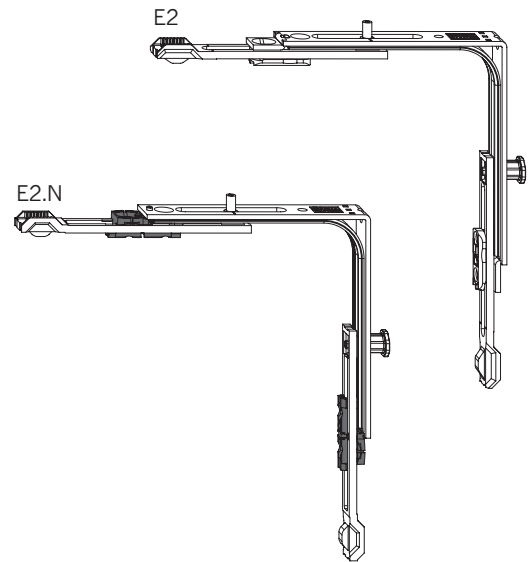
Einbauzeichnungen

15



## Eckumlenkung E2

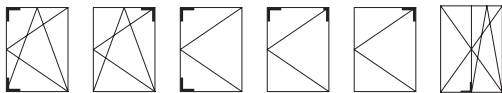
- Wird bandseitig mit der OS2 kombiniert
- Rechts und links verwendbar
- Schenkellänge 98,5 mm
- Sicherheitsschließzapfen als verstellbarer Achtkantbolzen
- Automatische und manuelle Montage möglich
- Leichtgängig durch nichtrostende Federstahlbänder, in C-Schiene geführt
- Mittenfixierung serienmäßig
- Lieferzustand ist die Drehstellung
- Stulpbreite 16 mm
- Kraft- und formschlüssig überlappende Systemverketungen ohne Stulpplatten



### Eckumlenkung E2.N

- Ausführung wie E2, jedoch mit Stützkörper zur Fixierung in der Flügelbeschlagnut.

Artikelbezeichnung	Artikel-Nr.		VPA1		VPA2	
			Stück	Typ	Stück	Typ
E2	2842017	4	100	KK	2400	EK
E2.N	5019147	4	100	KK	2400	EK



## Eckumlenkung E3

- Rechts und links verwendbar
- Schenkellänge 98,5 mm (einseitig)
- Mit einseitig verkürztem Schenkel
- Sicherheitsschließzapfen als verstellbarer Achtkantbolzen
- Automatische und manuelle Montage möglich
- Leichtgängig durch nichtrostende Federstahlbänder, in C-Schiene geführt
- Mittenfixierung serienmäßig
- Lieferzustand ist die Drehstellung
- Stulpbreite 16 mm
- Kraft- und formschlüssig überlappende Systemverkettungen ohne Stulpplatten
- Die Schraube, zum Befestigen der angrenzenden Stulpe (am kurzen Schenkel) mit der Eckumlenkung, ist im Lieferumfang enthalten

### Eckumlenkung E3.F

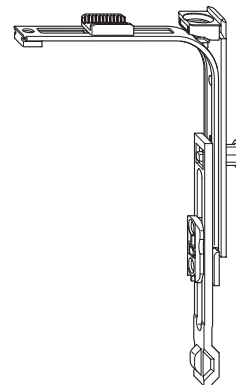
- Ausführung wie E3, jedoch in der Beschlagnut klemmbar

### Eckumlenkung E3.L

- Automatenmontage Fa. Lemuth
- Eckstück für Schrägverschraubung

### Eckumlenkung E3.F.L

- Ausführung wie E3.L, jedoch klemmbar



Allgemeine  
Produktinformationen

1

Beschlagübersichten

2

Getriebschienen

3

Eckumlenkungen

4

Oberschienen

5

Flügelager/  
Ecklager

6

Scheren/  
Scherenlager

7

Drehlager/  
Kippbänder

8

Zusatzverriegelungen

9

Zubehör

10

Rahmentteile

11

Anschlaghilfen

12

Montageanleitung


13

Justierung/  
Wartung

14

Einbauzeichnungen

15

Artikelbezeichnung	Artikel-Nr.		VPA1		VPA2	
			Stück	Typ	Stück	Typ
E3	2842244	3	100	KK	2400	EK
E3.F	4929791	3	100	KK	2400	EK
E3.L	4927430	3	100	KK	2400	EK
E3.F.L	5009086	3	100	KK	2400	EK



## Eckumlenkung E1.MSL

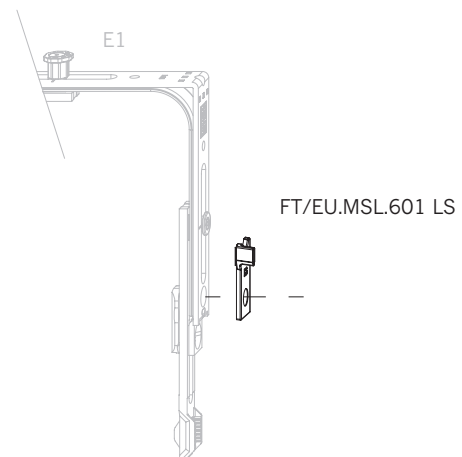
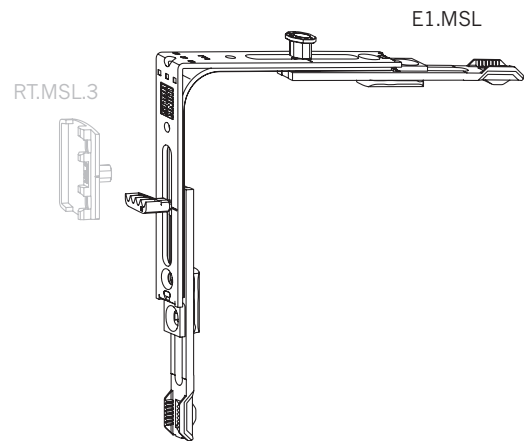
- Ermöglicht eine Spaltlüftung von ca. 7 bis 20 mm
- Rastet in Rahmenteil RT.MSL.3 ein
- Schenkellänge 98,5 mm
- Sicherheitsschließzapfen als verstellbarer Achtkantbolzen
- Leichtgängig durch nichtrostende Federstahlbänder, in C-Schiene geführt
- Mittenfixierung serienmäßig
- Lieferzustand ist die Drehstellung
- Stulpbreite 16 mm
- Kraft- und formschlüssig überlappende Systemverketungen ohne Stulpplatten


### Rahmenteil RT.MSL.3

- Rahmenseitiges Gegenstück zum Einrasten der E1.MSL
- Profilverordnung siehe Gruppe 11, Rahmenteile

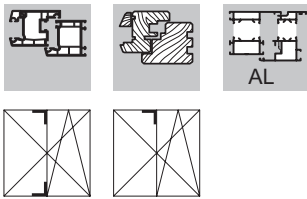
### Flügelteil FT/EU.MSL.601

- Flügelseitiges Gegenstück zum Einrasten der E1.MSL bei Stulpfenstern
- Zum Aufschrauben auf der Eckumlenkung E1 des Standflügels
- Die Richtungsangabe bezieht auf die Bandseite des jeweiligen Flügels
- Beim Stulpfenster wird die E1.MSL.RS mit dem Flügelteil FT/EU.MSL.601 LS kombiniert



Artikelbezeichnung	Artikel-Nr.		VPA1		VPA2	
			Stück	Typ	Stück	Typ
E1.MSLLS	5007005	4	100	KK	2400	EK
E1.MSLRS	5007004	4	100	KK	2400	EK
FT/EU.MSL.601 LS	5025834	1	800	KK	6400	EK
FT/EU.MSL.601 RS	5025832	1	800	KK	6400	EK

RS = rechts, LS = links



## Eckumlenkung E1.SBS

- Zum Einbau in den Stulpflügel mit gegenüberliegender Beschlagnut bei Verwendung der Eckumlenkung E11 im erstöffnenden Flügel
- Mit aufgeschweißtem Sicherheitsschließblech auf dem senkrechten Schenkel
- Rechts und links verwendbar
- Schenkellänge 98,5 mm
- Sicherheitsschließzapfen als verstellbarer Achtkantbolzen
- Automatische und manuelle Montage möglich
- Leichtgängig durch nichtrostende Federstahlbänder, in C-Schiene geführt
- Mittenfixierung serienmäßig
- Lieferzustand ist die Drehstellung
- Stulpbreite 16 mm
- Kraft- und formschlüssig überlappende Systemverkettungen ohne Stulpplatten

### Eckumlenkung E1.SBS.O

- zum Einbau im oberen Stulpbereich

### Eckumlenkung E1.SBS.U

- zum Einbau im unteren Stulpbereich

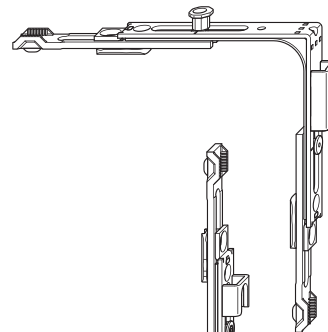
### Eckumlenkung E1.SBS...F

- Ausführung klemmbar

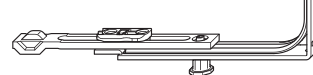
### Eckumlenkung E1.SBS.O.RC.F

- Siehe oben
- Mit Sperrschieber (unterhalb des aufgeschweißten Schließblechs) gegen Manipulation bei verriegeltem Drehkipplügel (DK)
- Ausführung klemmbar

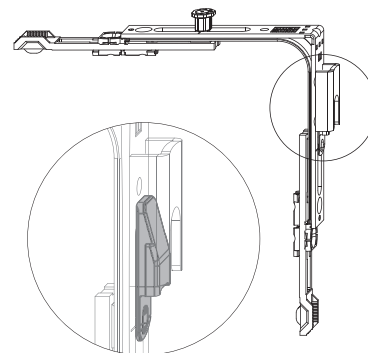
E1.SBS.O




E1.SBS.U



E1.SBS.O.RC.F



Artikelbezeichnung	Artikel-Nr.		VPA1 Stück	Typ	VPA2 Stück	Typ
E1.SBS.O	4964898	4	100	KK	2400	EK
E1.SBS.O.F	4964900	4	100	KK	2400	EK
E1.SBS.U	4964899	4	100	KK	2400	EK
E1.SBS.U.F	4964901	4	100	KK	2400	EK
E1.SBS.O.RC.F	5037101	4	100	KK	2400	EK

Allgemeine  
Produktinformationen

1

Beschlagübersichten

2

Getriebe­schi­en

3

Eckumlenkungen

4

Oberschi­en

5

Flügel­lager/  
Ecklager

6

Scheren/  
Scheren­lager

7

Drehlager/  
Kippbänder

8

Zusatzverriegelungen

9

Zubehör

10

Rahment­eile

11

Anschlag­hilfen

12

Montagean­lei­tung

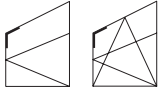
13

Justierung/  
Wartung

14

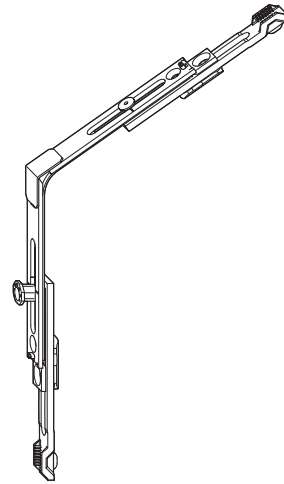
Einbau­zeich­nungen

15



## Eckumlenkung E1.A

- Rechts und links verwendbar
- Sicherheitsschließzapfen als verstellbarer Achtkantbolzen
- Einsatz für nicht rechtwinkelige Ecken am Flügel
- Winkelstellung veränderbar
- Leichtgängig durch nichtrostende Federstahlbänder, in C-Schiene geführt
- Mittenfixierung serienmäßig
- Lieferzustand ist die Drehstellung
- Stulpbreite 16 mm
- Kraft- und formschlüssig überlappende Systemverkettungen ohne Stulpplatten



Artikelbezeichnung	Artikel-Nr.		VPA1		VPA2	
			Stück	Typ	Stück	Typ
E1.A	4926350	4	100	KK	2400	EK





## Anschlussschiene ASS AR 7/OR-A SL

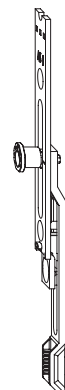
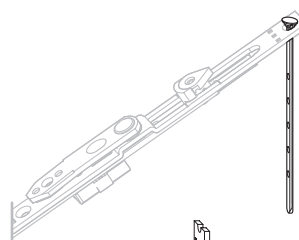
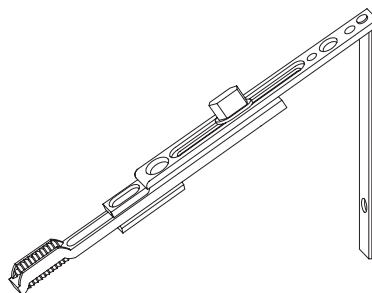
- In Kombination mit OS2. ... bei Atelierfenstern
- Falzluff 12 mm
- Für nicht rechtwinkelige Ecken im Scherenbereich
- Stulpbreite 16 mm
- Kraft- und formschlüssig überlappende Systemverkettungen ohne Stulpplatten

### Schraublasche OS.A

- Nur in Kombination mit OS1.600 bei Atelierfenstern
- Die Schraublasche wird durch das letzte Schraubloch der Oberschiene geführt und in der senkrechten Beschlagnut verschraubt

### Anschlussschiene ASS.AS.1

- Für Drehfenster in Verbindung mit Getriebeschienen GAM oder GAK
- Nicht für Drehkippenfenster einsetzbar
- Anschlagstück ANS ACP oder Hubbegrenzer AWDR SL zur Hubbegrenzung einsetzen



Allgemeine  
Produktinformationen

1

Beschlagübersichten

2

Getriebeschienen

3

Eckmolenkungen

4

Oberschienen

5

Flügelager/  
Ecklager

6

Scheren/  
Scherenlager

7

Drehlager/  
Kippbänder

8

Zusatzverriegelungen

9

Zubehör

10

Rahmentteile

11

Anschlaghilfen

12

Montageanleitung

13

Justierung/  
Wartung

14

Einbauzeichnungen

15

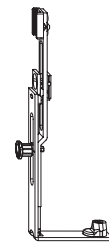
Artikelbezeichnung	Artikel-Nr.	T	VPA1		VPA2		VPA3	
			Stück	Typ	Stück	Typ	Stück	Typ
ASS AR 7/OR-A SL	1811091	2	10	BD	150	KK	1200	EK
OSA	5000283	1	50	BL	1000	KK	8000	EK
ASS.AS.1	4937603	2	150	KK	3600	EK		



## Anschlusschienen

### Anschlusschiene ASS.SP - 1

- Mit Spatelausführung und verkürztem Schenkel, für schmale Fenstertüren
- Für behindertengerechtes Verschließen von Türen mit Bodenschwellen mittels Bodenhülse
- Entfall eines Schließauflaufes
- Mit Sicherheitsschließzapfen als verstellbarer Achtkantbolzen
- Für Drehkipptüren am unteren Verschlusspunkt (getriebeseitig)
- Keine Anschlussmöglichkeit für eine Mittenverriegelung



ASS.SP - 1  
ASS.SP - 1.18

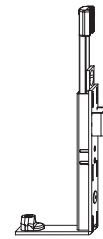


### Anschlusschiene ASS.SP - 1.18

- Ausführung wie ASS.SP - 1, jedoch mit 18 mm Spatelausschluss

### Anschlusschiene ASS.SP.GGL.SB

- Ausführung wie ASS.SP-1
- Für Drehstulptüren, in Kombination mit ASS.SP-1
- Sicherheitsschließblech vormontiert



ASS.SP.GGL.SB  
ASS.SP.GGL.SB.18



### Anschlusschiene ASS.SP.GGL.SB.18

- Ausführung wie ASS.SP.GGL.SP, jedoch 18 mm Spatelausschluss
- Für Drehstulptüren, in Kombination mit ASS.SP-1



ASS.SP



### Anschlusschiene ASS.SP

- Mit Spatelausführung und verkürztem Schenkel, für schmale Fenstertüren
- Für Drehtüren am oberen Verschlusspunkt
- Keine Anschlussmöglichkeit für eine Mittenverriegelung



ASS.SP.GGL



### Anschlusschiene ASS.SP.GGL

- Wie ASS.SP
- Mit Hubumkehr zum Einsatz bei Dreh- und Drehstulpflügel am unteren Verschlusspunkt
- Für behindertengerechtes Verschließen von Türen in Bodenschwellen mittels Bodenhülse

### Bodenhülse BH 17/20 SL

- Zum Einbohren in flachen Bodenschwellen
- Durchmesser 17 mm; Länge 20 mm




BH 17/20 SL

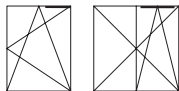


BH 17/30 SL

### Bodenhülse BH 17/30 SL

- Wie oben, jedoch mit Staubverschluss
- Durchmesser 17 mm; Länge 30 mm

Artikelbezeichnung	Artikel-Nr.	Anwendungsbereich		VPA1 Stück	Typ	VPA2 Stück	Typ	VPA3 Stück	Typ
ASS.SP-1	5019459	FFH > 420 mm	2	150	KK	1200	EK		
ASS.SP-1.18	5030253	FFH > 420 mm	2	150	KK	1200	EK		
ASS.SP.GGL.SB	5019457	FFH > 420 mm	2	150	KK	1200	EK		
ASS.SP.GGL.SB.18	5030252	FFH > 420 mm	2	150	KK	1200	EK		
ASS.SP	5019458	FFH > 420 mm	2	150	KK	1200	EK		
ASS.SP.GGL	5019455	FFH > 420 mm	2	150	KK	1200	EK		
BH 17/20 SL	2309087		0	20	BL	200	KK	1600	EK
BH 17/30 SL	1885242		0	20	BL	200	KK	1600	EK



## Oberschiene OS1.600

- In Verbindung mit den Scheren SK1/SH1/SHW1
- OS1.600 wird bandseitig immer mit einer E3 kombiniert
- Integrierte Schaltperre in Kippstellung serienmäßig
- Progressiver Scherenzug von 18 auf 25 mm einstellbar
- Nach erfolgter Montage sind Oberschiene und Schere fest miteinander verbunden
- In der Beschlagnut klemmbar
- Rechts und links verwendbar
- Mittenfixierung serienmäßig
- Lieferzustand ist die Drehstellung
- Stulpbreite 16 mm
- Kraft- und formschlüssig überlappende Systemverketungen ohne Stulpplatten
- Mehrfachspaltlüftung MSL.OS als Zusatzausstattung nachrüstbar in Fensterprofilen, die eine Rahmenfalztiefe von 25 mm aufweisen



### Oberschiene OS ... MSL

- Mit vormontierter Mehrfachspaltlüftung
- Progressiver Scherenzug 18 mm
- (Rahmenfalztiefe mind. 25 mm)

### Oberschiene OS ... ZSS

- Mit vormontierter Zuschlagsicherung

### Mehrfachspaltlüftung MSL-OS

- Siehe Gruppe 10, Zubehör

### Kippbegrenzer KBG.OS1

- Siehe Gruppe 10, Zubehör

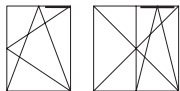
### Zuschlagsicherung ZSS.OS1

- Siehe Gruppe 10, Zubehör

Artikelbezeichnung	Artikel-Nr.	Anwendungsbereich		VPA1 Stück	Typ	VPA2 Stück	Typ
OS1.600	2847141	FFB 370 - 600	3	20	BD	800	EA
OS1.600.MSLLS	4926908	FFH 370 - 600	3	20	BD	800	EA
OS1.600.MSLRS	4926906	FFH 370 - 600	3	20	BD	800	EA
OS1.600.ZSS	4938601	FFH 370 - 600	3	20	BD	800	EA

RS = rechts, LS = links

Allgemeine  
Produktinformationen **1**Beschlagübersichten **2**Getriebebeschienen **3**Eckumlenkungen **4**Oberschienen **5**Flügelager/  
Ecklager **6**Scheren/  
Scherenlager **7**Drehlager/  
Kippbänder **8**Zusatzverriegelungen **9**Zubehör **10**Rahmentteile **11**Anschlaghilfen **12**Montageanleitung **13**Justierung/  
Wartung **14**Einbauzeichnungen **15**



## Oberschiene OS2



- OS2 ... wird bandseitig mit der E2 kombiniert
- In Verbindung mit den Scheren SK2/SH2/SHW2
- Nach erfolgter Montage sind Oberschiene und Schere fest miteinander verbunden
- In der Beschlagnut klemmbar
- Progressiver Scherenanzug von 18 auf 25 mm einstellbar
- Integrierte Schaltsperre in Kippstellung serienmäßig
- Ab 1475 mm Flügelfalzbreite mit Zusatzschere ZSR
- Sicherheitsschließzapfen als verstellbarer Achtkantbolzen
- Rechts und links verwendbar
- Mittenfixierung serienmäßig
- Lieferzustand ist die Drehstellung
- Stulpbreite 16 mm
- Kraft- und formschlüssig überlappende Systemverkettungen ohne Stulpplatten
- Mehrfachspaltlüftung MSL.OS als Zusatzausstattung nachrüstbar in Fensterprofilen, die eine Rahmenfalztiefe von 25 mm aufweisen

### Oberschiene OS ... MSL

- mit vormontierter Mehrfachspaltlüftung
- Progressiver Scherenanzug 18 mm
- (Rahmenfalztiefe mind. 25 mm)

### Oberschiene OS ... ZSS

- Mit vormontierter Zuschlagsicherung

### Mehrfachspaltlüftung MSL-OS


- Siehe Gruppe 10, Zubehör

### Kippbegrenzer KBG.OS2

- Siehe Gruppe 10, Zubehör

### Zuschlagsicherung ZSS.OS2

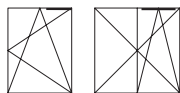
- Siehe Gruppe 10, Zubehör

Artikelbezeichnung	Artikel-Nr.	Anwendungsbereich		VPA1 Stück	Typ	VPA2 Stück	Typ
OS2.800	4928979	FFB 600 - 800	4	20	BD	800	EA
OS2.800.MSLLS	4928986	FFB 600 - 800	4	20	BD	800	EA
OS2.800.MSLRS	4928987	FFB 600 - 800	4	20	BD	800	EA
OS2.800.ZSS	4937413	FFB 600 - 800	4	20	BD	800	EA
OS2.1025	2849278	FFB 775 - 1025	5	20	BD	500	EA
OS2.1025-1	2848275	FFB 775 - 1025	5	20	BD	500	EA
OS2.1025-1.MSLLS	4926913	FFB 775 - 1025	5	20	BD	500	EA
OS2.1025-1.MSLRS	4926912	FFB 775 - 1025	5	20	BD	500	EA
OS2.1025-1.ZSS	4937450	FFB 775 - 1025	5	20	BD	500	EA
OS2.1250-1	2848291	FFB 1000 - 1250	6	20	BD	500	EA
OS2.1250-1.MSLLS	4926915	FFB 1000 - 1250	6	20	BD	500	EA
OS2.1250-1.MSLRS	4926914	FFB 1000 - 1250	6	20	BD	500	EA
OS2.1250-1.ZSS	4937451	FFB 1000 - 1250	6	20	BD	500	EA
OS2.1475-1	2848304	FFB 1225 - 1475	6	20	BD	500	L1
OS2.1475-1.ZSS	4937454	FFB 1225 - 1475	6	20	BD	500	L1

RS = rechts, LS = links

Anwendungshinweis für Holzfenster mit 4 mm Falzluf:

Bei der Falzgeometrie 4/15 wird ab Flügelfalzbreite größer 600 mm die Eckmüldenung ER 7/OR ... mit der Oberschiene OS2... und der Schere SWT 40-15/9-4 kombiniert.



## Oberschiene OS ... E

- Für die Beschlagsausführung „Kipp vor Dreh“
- In Verbindung mit den Scheren SK/SH. ... .E
- Ab 1250 mm Flügelfalzbreite mit Zusatzschere ZSRE
- Nach erfolgter Montage sind Oberschiene und Schere fest miteinander verbunden
- In der Beschlagsnut klemmbar
- Sicherheitsschließzapfen als verstellbarer Achtkantbolzen
- Rechts und links verwendbar
- Mittenfixierung serienmäßig
- Lieferzustand ist die Kippstellung
- Stulpbreite 16 mm
- Kraft- und formschlüssig überlappende Systemverketungen ohne Stulpplatten



1  
Allgemeine  
Produktinformationen

2  
Beschlagübersichten

3  
Getriebschienen

4  
Eckumlenkungen

5  
Oberschienen

6  
Flügelager/  
Ecklager

7  
Scheren/  
Scherenlager

8  
Drehlager/  
Kippbänder

9  
Zusatzverriegelungen

10  
Zubehör


11  
Rahmentteile

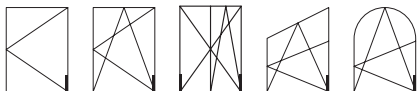
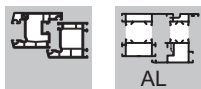
12  
Anschlaghilfen

13  
Montageanleitung

14  
Justierung/  
Wartung

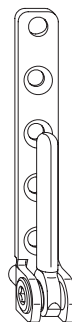
15  
Einbauzeichnungen

Artikelbezeichnung	Artikel-Nr.	Anwendungsbereich		VPA1		VPA2	
				Stück	Typ	Stück	Typ
OS1.600.E	4926108	FFB 370 - 600	3	20	BD	800	EA
OS2.800.E	4928985	FFB 600 - 800	4	20	BD	800	EA
OS2.1025-1.E	4926177	FFB 775 - 1025	5	20	BD	500	EA
OS2.1250-1.E	4926178	FFH 1000 - 1250	6	20	BD	500	EA
OS2.1475-1.E	4926180	FFB 1225 - 1475	6	20	BD	500	L1




## Ecklager EL.K

- Verwendung in Kombination mit den Flügelagern FL.K... oder FL.KA...
- Ecklager EL.K mit symmetrischem Bohrbild entsprechend dem Scherenlager SLKS
- Bei 20 mm Flügelüberschlag: Ecklager inklusive Kappe bündig mit der Flügelunterkante
- Bohrbilder siehe Gruppe 15, Einbauzeichnungen B-6-3
- Seitenverstellung  $\pm 2$  mm
- Rechts und links verwendbar
- Flügelgewicht siehe Artikelübersicht

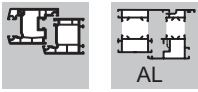


## Ecklagerkappe ELK ESV

- Rechts und links verwendbar

Artikelbezeichnung	Artikel-Nr.		Max. Flügelgewicht (kg)	VPA1		VPA2		VPA3	
				Stück	Typ	Stück	Typ	Stück	Typ
EL.K.3-3-3	4926256	4	80	400	KK	9600	EK		
EL.K.3-3-3.WS	4928409	4	80	400	KK	9600	EK		
EL.K.3-3-3.BR	4938886	4	80	400	KK	3200	EK		
EL.K.3-3-3.CW	4938887	4	80	400	KK	3200	EK		
EL.K.3-3-3.F9	4938888	4	80	400	KK	3200	EK		
EL.K.6-3-3	4926937	4	80	400	KK	3200	EK		
EL.K.6-3-3.WS	4926936	4	80	400	KK	3200	EK		
EL.K.6-3-3.BR	4926939	4	80	400	KK	3200	EK		
EL.K.6-3-3.F9	4926938	4	80	400	KK	3200	EK		
EL.K.6-3-10	4932434	4	100	400	KK	9600	EK		
EL.K.6-3-10.WS	4932435	4	100	400	KK	9600	EK		
EL.K.6-3-10.BR	4932437	4	100	400	KK	3200	EK		
EL.K.6-3-10.F9	4932436	4	100	400	KK	9600	EK		
EL.K.6-3-16	2844602	4	100	400	KK	9600	EK		
EL.K.6-3-16.WS	2844637	4	100	400	KK	9600	EK		
EL.K.6-3-16.BR	4926830	4	100	400	KK	3200	EK		
EL.K.6-3-16.CW	4928066	4	100	400	KK	3200	EK		
EL.K.6-3-16.F9	2844653	4	100	400	KK	9600	EK		
EL.K.6-3-16.BZ-CU	5007544	4	100	400	KK	9600	EK		
EL.K.6-3-16.LBR	5002889	4	100	400	KK	9600	EK		
EL.K.6-3-16.LGR	5002888	4	100	400	KK	9600	EK		
EL.K.6-3-16.PW	5002887	4	100	400	KK	9600	EK		
EL.K.6-16-3	4993871	4	100	400	KK	3200	EK		
EL.K.6-16-3.BR	4993874	4	100	400	KK	3200	EK		
EL.K.6-16-3.WS	4993872	4	100	400	KK	3200	EK		
EL.K.6-16-3.F9	5020821	4		400	KK	3200	EK		
ELK ESV BR	4990531			200	BL	2000	KK	16000	EK
ELK ESV BZ-AM	4990539			100	BL	1000	KK	8000	EK
ELK ESV BZ-RB	4990590			100	BL	1000	KK	8000	EK
ELK ESV CW	4990533			100	BL	1000	KK	8000	EK
ELK ESV F1	4990535			100	BL	1000	KK	8000	EK
ELK ESV F3	4995111			100	BL	1000	KK	8000	EK
ELK ESV F3-MG	4990537			100	BL	1000	KK	8000	EK
ELK ESV F9	4990530			100	BL	1000	KK	8000	EK
ELK ESV LBR	4990532			100	BL	1000	KK	8000	EK
ELK ESV LGR	5002840			100	BL	300	KK	2400	EK
ELK ESV PW	5002833			100	BL	300	KK	2400	EK
ELK ESV SW	4990538			200	BL	2000	KK	16000	EK
ELK ESV WS	4990509			200	BL	2000	KK	48000	EK

AGR = anthrazitgrau, BR = braun, BZ-AM = bronze - altmessing, BZ-RB = bronze - rotbraun, BZ-CU = bronze kupferfarben, CW = cremeweiß, EV1 = silber eloxiert, F1 = silberfarbig, F1-elox = ähnlich F1 silber eloxiert, F3 = goldfarbig, F3-MG = mattgold, F9 = titanfarbig, LBR = lehmfarben, PW = perlweiß, SG = silbergrau, SGB = grau, SGR = staubgrau, SL = silberlook (galvanisch verzinkt), SW = tiefschwarz, WS = weiß



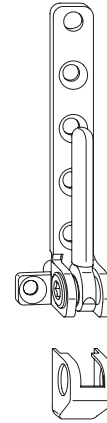
## Ecklager EL.KB


- Verwendung in Kombination mit den Flügelagern FL.K... oder FL.KA...
- Seitenverstellung  $\pm 2$  mm
- Bei 20 mm Flügelüberschlag: Ecklager inklusive Kappe bündig mit der Flügelunterkante
- Bohrbilder siehe Gruppe 15, Einbauzeichnungen B-6-3
- Rechts oder links verwendbar

### Ecklagerkappe ELK ESWW

- Rechts oder links verwendbar

**Achtung: Zur Verschraubung der lastabtragenden Beschlagteile wie z. B. Ecklager, Scheren und Flügelager ist die TBDK-Richtlinie einzuhalten.**



Artikelbezeichnung	Artikel-Nr.		Max. Flügelgewicht (kg)	VPA1		VPA2		VPA3	
				Stück	Typ	Stück	Typ	Stück	Typ
EL.KB.6-3-16.LS	4926920	5	130	400	KK	3200	EK		
EL.KB.6-3-16.RS	4926919	5	130	400	KK	3200	EK		
EL.KB.6-3-16.LS.WS	2903959	5	130	400	KK	3200	EK		
EL.KB.6-3-16.RS.WS	2903879	5	130	400	KK	3200	EK		
EL.KB.6-3-16.LS.BR	4926804	5	130	400	KK	3200	EK		
EL.KB.6-3-16.RS.BR	4926803	5	130	400	KK	3200	EK		
EL.KB.6-3-16.LS.F9	2903983	5	130	400	KK	3200	EK		
EL.KB.6-3-16.RS.F9	2903967	5	130	400	KK	3200	EK		
EL.KB.6-3-16.LS.BZ-CU	5009538	5	130	400	KK	3200	EK		
EL.KB.6-3-16.RS.BZ-CU	5009537	5	130	400	KK	3200	EK		
ELK ESWW LS WS	4990471			100	BL	1000	KK	8000	EK
ELK ESWW RS WS	4990500			100	BL	1000	KK	8000	EK
ELK ESWW LS BR	4990473			100	BL	1000	KK	8000	EK
ELK ESWW RS BR	4990502			100	BL	1000	KK	8000	EK
ELK ESWW LS F1	4990476			100	BL	1000	KK	8000	EK
ELK ESWW RS F1	4990505			100	BL	1000	KK	8000	EK
ELK ESWW LS F3	4990478			100	BL	1000	KK	8000	EK
ELK ESWW RS F3	4990506			100	BL	1000	KK	8000	EK
ELK ESWW LS F9	4990472			100	BL	1000	KK	8000	EK
ELK ESWW RS F9	4990501			100	BL	1000	KK	8000	EK
ELK ESWW LS CW	4990475			100	BL	1000	KK	8000	EK
ELK ESWW RS CW	4990504			100	BL	1000	KK	8000	EK
ELK ESWW LS LBR	4990474			100	BL	1000	KK	8000	EK
ELK ESWW RS LBR	4990503			100	BL	1000	KK	8000	EK
ELK ESWW LS SW	4990479			100	BL	1000	KK	8000	EK
ELK ESWW RS SW	4990507			100	BL	1000	KK	8000	EK

RS = rechts, LS = links

AGR = anthrazitgrau, BR = braun, BZ-AM = bronze - altmessing, BZ-RB = bronze - rotbraun, BZ-CU = bronze kupferfarben, CW = cremeweiß, EV1 = silber eloxiert, F1 = silberfarbig,

F1-elox = ähnlich F1 silber eloxiert, F3 = goldfarbig, F3-MG = mattgold, F9 = titanfarbig, LBR = lehmfarben, PW = perlweiß, SG = silbergrau, SGB = grau, SGR = staubgrau,

SL = silberlook (galvanisch verzinkt), SW = tiefschwarz, WS = weiß

1  
Allgemeine  
Produktinformationen

2  
Beschlagübersichten

3  
Getriebeschienen

4  
Eckumlenkungen

5  
Oberschienen

6  
Flügelager/  
Ecklager

7  
Scheren/  
Scherenlager

8  
Drehlager/  
Kippbänder

9  
Zusatzverriegelungen

10  
Zubehör

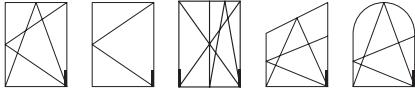
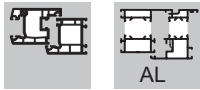
11  
Rahmentteile

12  
Anschlaghilfen

13  
Montageanleitung

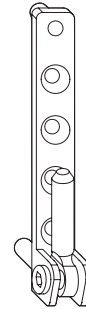
14  
Justierung/  
Wartung

15  
Einbauzeichnungen



## Ecklager ESV

- Verwendung in Kombination mit den Flügelagern FL.K.20-6-28.130, FWV..., FL.E...PA.. oder FK-F...
- Rechts und links verwendbar
- Ecklager ESV mit symmetrischem Bohrbild, entsprechend dem Scherenlager SL.KS.3-6
- Ecklager-/ Scherenlagerbohrungen am losen Stück möglich
- Seitenverstellung  $\pm 2$  mm
- Flügelgewicht max. 100 kg; 130 kg auf Anfrage (ESV 6-3-16)
- Bei 20 mm Flügelüberschlag: Ecklager inklusive Kappe bündig mit der Flügelunterkante
- Bohr- und Schraubbilder siehe Gruppe 15, Einbauzeichnungen B-6-3



### Ecklagerkappe ELK ESV

- Rechts und links verwendbar

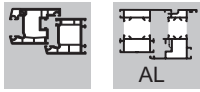


**Achtung: Zur Verschraubung der lastabtragenden Beschlagteile wie z. B. Ecklager, Scheren und Flügelager ist die TBDK-Richtlinie einzuhalten.**

Artikelbezeichnung	Artikel-Nr.	🔩	Max. Flügelgewicht (kg)	VPA1		VPA2		VPA3	
				Stück	Typ	Stück	Typ	Stück	Typ
ESV 3-3-3 SL	1939503	4	80	400	KK	3200	EK		
ESV 3-3-3 SL/BR	1934711	4	80	400	KK	3200	EK		
ESV 3-3-3 SL/WS	2067604	4	80	400	KK	3200	EK		
ESV 6-3-3 SL	1846551	4	100	400	KK	3200	EK		
ESV 6-3-3 SL/BR	2071267	4	100	400	KK	3200	EK		
ESV 6-3-3 SL/F9	4983321	4	100	400	KK	3200	EK		
ESV 6-3-3 SL/WS	2071283	4	100	400	KK	3200	EK		
ESV 6-3-10 SL	2595571	4	100	400	KK	9600	EK		
ESV 6-3-10 SL/BR	2595562	4	100	400	KK	3200	EK		
ESV 6-3-10 SL/F9	4949435	4	100	400	KK	9600	EK		
ESV 6-3-10 SL/WS	2583975	4	100	400	KK	3200	EK		
ESV 6-3-16 SL	1898609	4	100/130	400	KK	9600	EK		
ESV 6-3-16 SL/BR	1930488	4	100/130	400	KK	9600	EK		
ESV 6-3-16 SL/CW	2548707	4	100/130	400	KK	3200	EK		
ESV 6-3-16 SL/F9	2010481	4	100/130	400	KK	9600	EK		
ESV 6-3-16 SL/WS	1930470	4	100/130	400	KK	9600	EK		
ESV 6-16-16 SL/BR	2051346	4	100/130	400	KK	3200	EK		
ESV 6-16-16 SL/WS	2051274	4	100/130	400	KK	3200	EK		
ELK ESV WS	4990509			200	BL	2000	KK	48000	EK
ELK ESV BR	4990531			200	BL	2000	KK	16000	EK
ELK ESV BZ-AM	4990539			100	BL	1000	KK	8000	EK
ELK ESV BZ-RB	4990590			100	BL	1000	KK	8000	EK
ELK ESV CW	4990533			100	BL	1000	KK	8000	EK
ELK ESV F1	4990535			100	BL	1000	KK	8000	EK
ELK ESV F3	4995111			100	BL	1000	KK	8000	EK
ELK ESV F3-MG	4990537			100	BL	1000	KK	8000	EK
ELK ESV F9	4990530			100	BL	1000	KK	8000	EK
ELK ESV SW	4990538			200	BL	2000	KK	16000	EK
ELK ESV LBR	4990532			100	BL	1000	KK	8000	EK
ELK ESV PW	5002833			100	BL	300	KK	2400	EK
ELK ESV LGR	5002840			100	BL	300	KK	2400	EK
ELK ESV F1-ELOX.	5021122			100	BL	1000	K3	8000	E3

AGR = anthrazitgrau, BR = braun, BZ-AM = bronze - altmessing, BZ-RB = bronze - rotbraun, BZ-CU = bronze kupferfarben, CW = cremeweiß, EV1 = silber eloxiert, F1 = silberfarbig, F1-elox = ähnlich F1 silber eloxiert, F3 = goldfarbig, F3-MG = mattgold, F9 = titanfarbig, LBR = lehmfarben, PW = perlweiß, SG = silbergrau, SGB = grau, SGR = staubgrau, SL = silberlook (galvanisch verzinkt), SW = tiefschwarz, WS = weiß





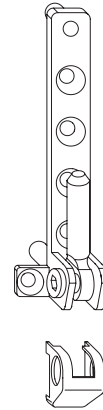
## Ecklager ESWW

- Verwendung in Kombination mit den Flügelagern FL.K.20-6-28.130, FWV..., FL.E...PA.. oder FK-F...
- Seitenverstellung  $\pm 2$  mm
- Max. Flügelgewicht 130 kg
- Bohr- und Schraubbilder siehe Gruppe 15, Einbauzeichnungen B-6-3

### Ecklagerkappe ELK ESWW

- Rechts oder links verwendbar

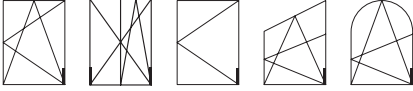
**Achtung: Zur Verschraubung der lastabtragenden Beschlagteile wie z. B. Ecklager, Scheren und Flügelager ist die TBDK-Richtlinie einzuhalten.**



Artikelbezeichnung	Artikel-Nr.		Max. Flügelgewicht (kg)	VPA1		VPA2		VPA3	
				Stück	Typ	Stück	Typ	Stück	Typ
ESWW 6-3-16 LS SL/WS	1934737	5	130	400	KK	3200	EK		
ESWW 6-3-16 RS SL/WS	1934788	5	130	400	KK	3200	EK		
ESWW 6-3-16 LS SL/F9	4978704	5	130	400	KK	3200	EK		
ESWW 6-3-16 RS SL/F9	4978703	5	130	400	KK	3200	EK		
ELK ESWW LS WS	4990471			100	BL	1000	KK	8000	EK
ELK ESWW RS WS	4990500			100	BL	1000	KK	8000	EK
ELK ESWW LS BR	4990473			100	BL	1000	KK	8000	EK
ELK ESWW RS BR	4990502			100	BL	1000	KK	8000	EK
ELK ESWW LS CW	4990475			100	BL	1000	KK	8000	EK
ELK ESWW RS CW	4990504			100	BL	1000	KK	8000	EK
ELK ESWW LS F1	4990476			100	BL	1000	KK	8000	EK
ELK ESWW RS F1	4990505			100	BL	1000	KK	8000	EK
ELK ESWW LS F3	4990478			100	BL	1000	KK	8000	EK
ELK ESWW RS F3	4990506			100	BL	1000	KK	8000	EK
ELK ESWW LS F9	4990472			100	BL	1000	KK	8000	EK
ELK ESWW RS F9	4990501			100	BL	1000	KK	8000	EK
ELK ESWW LS LBR	4990474			100	BL	1000	KK	8000	EK
ELK ESWW RS LBR	4990503			100	BL	1000	KK	8000	EK
ELK ESWW LS SW	4990479			100	BL	1000	KK	8000	EK
ELK ESWW RS SW	4990507			100	BL	1000	KK	8000	EK
ELK ESWW LS F1-ELOX.	5021126			100	BL	1000	K3	8000	E3
ELK ESWW RS F1-ELOX.	5021127			100	BL	1000	K3	8000	E3

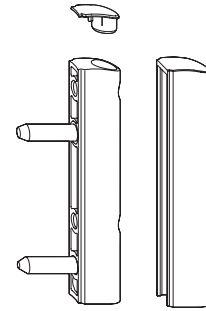
AGR = anthrazitgrau, BR = braun, BZ-AM = bronze - altmessing, BZ-RB = bronze - rotbraun, BZ-CU = bronze kupferfarben, CW = cremeweiß, EV1 = silber eloxiert, F1 = silberfarbig, F1-elox = ähnlich F1 silber eloxiert, F3 = goldfarbig, F3-MG = mattgold, F9 = titanfarbig, LBR = lehmbraun, PW = perlweiß, SG = silbergrau, SGB = grau, SGR = staubgrau, SL = silberlook (galvanisch verzinkt), SW = tiefschwarz, WS = weiß

1  
Allgemeine  
Produktinformationen2  
Beschlagübersichten3  
Getriebe­schienen4  
Eck­m­len­kungen5  
Oberschienen6  
Flügel­lager/  
Eck­lager7  
Scheren/  
Scheren­lager8  
Dreh­lager/  
Kipp­bänder9  
Zusatz­verriegelungen10  
Zubehör11  
Rahment­teile12  
Anschlag­hilfen13  
Montage­anleitung14  
Justierung/  
Wartung15  
Einbau­zeichnungen



## Flügelager FL.K

- Verwendung in Kombination mit den Ecklagern EL.K... oder EL.KB...
- Rechts und links verwendbar
- Höhenverstellung  $\pm 3$  mm



### Flügelagerstopfen S.FL.K

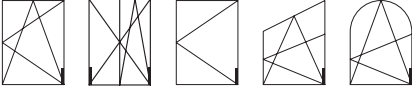
- Rechts und links verwendbar

### Flügelagerkappe K.FL.K

- Rechts und links verwendbar

Artikelbezeichnung	Artikel-Nr.	🔩	Max. Flügelgewicht (kg)	VPA1		VPA2		VPA3	
				Stück	Typ	Stück	Typ	Stück	Typ
FL.K.20-6-20	4928429	2	100	250	KK	6000	EK		
FL.K.20-6-20.WS	4928434	2	100	250	KK	6000	EK		
FL.K.20-6-20.BR	4928437	2	100	250	KK	2000	EK		
FL.K.20-6-20.CW	4928438	2	100	250	KK	2000	EK		
FL.K.20-6-20.F9	4928436	2	100	250	KK	6000	EK		
FL.K.20-6-20.BZ-CU	5007545	2	100	250	KK	6000	EK		
FL.K.20-6-28	2919459	2	100	250	KK	2000	EK		
FL.K.20-6-28.WS	2919475	2	100	250	KK	2000	EK		
FL.K.20-6-28.BR	4926827	2	100	250	KK	2000	EK		
FL.K.20-6-28.CW	4928065	2	100	250	KK	6000	EK		
FL.K.20-6-28.F9	2919491	2	100	250	KK	2000	EK		
K.FL.K.WS	2846552			100	BL	300	KK	7200	EK
K.FL.K.BR	4927425			100	BL	300	KK	7200	EK
K.FL.K.CW	4927562			100	BL	300	KK	2400	EK
K.FL.K.F1	4928486			100	BL	300	KK	2400	EK
K.FL.K.F3	4995090			100	BL	300	KK	2400	EK
K.FL.K.BZ-RB	4933298			100	BL	300	KK	2400	EK
K.FL.K.F9	2846561			100	BL	300	KK	2400	EK
K.FL.K.LBR	4939037			100	BL	300	KK	2400	EK
K.FL.K.F3-MG	4987481			100	BL	300	KK	2400	EK
K.FL.K.PW	5002865			100	BL	300	KK	2400	EK
K.FL.K.LGR	5002871			100	BL	300	KK	2400	EK
K.FL.K.SW RAL9005	4939058			100	BL	300	KK	2400	EK
K.FL.K.F1-ELOX.	5021121			100	BL	300	K3	7200	E3
S.FL.K.WS	2846536			500	BL	3000	KK	72000	EK
S.FL.K.BR	4927423			500	BL	3000	KK	72000	EK
S.FL.K.CW	4928081			500	BL	3000	KK	72000	EK
S.FL.K.F1	4935041			500	BL	3000	KK	24000	EK
S.FL.K.F9	2846544			500	BL	3000	KK	72000	EK

AGR = anthrazitgrau, BR = braun, BZ-AM = bronze - altmessing, BZ-RB = bronze - rotbraun, BZ-CU = bronze kupferfarben, CW = cremeweiß, EV1 = silber eloxiert, F1 = silberfarbig, F1-elox = ähnlich F1 silber eloxiert, F3 = goldfarbig, F3-MG = mattgold, F9 = titanfarbig, LBR = lehmbraun, PW = perlweiß, SG = silbergrau, SGB = grau, SGR = staubgrau, SL = silberlook (galvanisch verzinkt), SW = tiefschwarz, WS = weiß



## Flügelager FL.KA

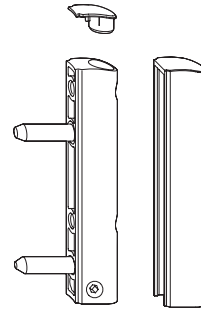
- Verwendung in Kombination mit den Ecklagern EL.K... oder EL.KB...
- Rechts und links verwendbar
- Höhenverstellung  $\pm 3$  mm
- Mit Anpressdruckverstellung  $\pm 1,2$  mm


### Flügelagerstopfen S.FL.K

- Rechts und links verwendbar

### Flügelagerkappe K.FL.K

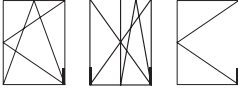
- Rechts und links verwendbar



Artikelbezeichnung	Artikel-Nr.		Max. Flügelgewicht (kg)	VPA1		VPA2		VPA3	
				Stück	Typ	Stück	Typ	Stück	Typ
FL.KA.20-6-20	2844661	2	100	250	KK	6000	EK		
FL.KA.20-6-20.WS	2844670	2	100	250	KK	6000	EK		
FL.KA.20-6-20.BR	4928443	2	100	250	KK	2000	EK		
FL.KA.20-6-20.CW	4928063	2	100	250	KK	2000	EK		
FL.KA.20-6-20.F9	2844688	2	100	250	KK	6000	EK		
FL.KA.20-6-28	4926186	2	100	250	KK	6000	EK		
FL.KA.20-6-28.WS	4926171	2	100	250	KK	6000	EK		
FL.KA.20-6-28.BR	4926826	2	100	250	KK	2000	EK		
FL.KA.20-6-28.F9	4926170	2	100	250	KK	2000	EK		
FL.KA.20-6-20.BZ-CU	5009536	2	100	250	KK	6000	EK		
K.FL.K.WS	2846552			100	BL	300	KK	7200	EK
K.FL.K.BR	4927425			100	BL	300	KK	7200	EK
K.FL.K.CW	4927562			100	BL	300	KK	2400	EK
K.FL.K.F1	4928486			100	BL	300	KK	2400	EK
K.FL.K.F3	4995090			100	BL	300	KK	2400	EK
K.FL.K.F3-MG	4987481			100	BL	300	KK	2400	EK
K.FL.K.BZ-RB	4933298			100	BL	300	KK	2400	EK
K.FL.K.F9	2846561			100	BL	300	KK	2400	EK
K.FL.K.LBR	4939037			100	BL	300	KK	2400	EK
K.FL.K.SW RAL9005	4939058			100	BL	300	KK	2400	EK
S.FL.K.WS	2846536			500	BL	3000	KK	72000	EK
S.FL.K.BR	4927423			500	BL	3000	KK	72000	EK
S.FL.K.CW	4928081			500	BL	3000	KK	72000	EK
S.FL.K.F1	4935041			500	BL	3000	KK	24000	EK
S.FL.K.F9	2846544			500	BL	3000	KK	72000	EK

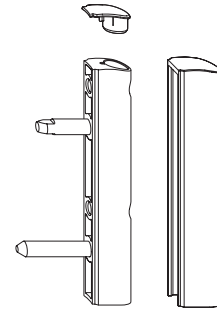
AGR = anthrazitgrau, BR = braun, BZ-AM = bronze - altmessing, BZ-RB = bronze - rotbraun, BZ-CU = bronze kupferfarben, CW = cremeweiß, EV1 = silber eloxiert, F1 = silberfarbig, F1-elox = ähnlich F1 silber eloxiert, F3 = goldfarbig, F3-MG = mattgold, F9 = titanfarbig, LBR = lehm Braun, PW = perlweiß, SG = silbergrau, SGB = grau, SGR = staubgrau, SL = silberlook (galvanisch verzinkt), SW = tiefschwarz, WS = weiß

1  
Allgemeine  
Produktinformationen2  
Beschlagübersichten3  
Getriebebeschienen4  
Eckumlenkungen5  
Oberschienen6  
Flügelager/  
Ecklager7  
Scheren/  
Scherenlager8  
Drehlager/  
Kippbänder9  
Zusatzverriegelungen10  
Zubehör11  
Rahmentteile12  
Anschlaghilfen13  
Montageanleitung14  
Justierung/  
Wartung15  
Einbauzeichnungen



## Flügelager FL.K.20-6-28.130

- Verwendung in Kombination mit Ecklager ESV.6-3-16, max. Flügelgewicht 100 Kg; 130 kg auf Anfrage (profilbedingt)
- Verwendung in Kombination mit Ecklager ESVW.6-3-16, max. Flügelgewicht 130 Kg
- Rechts und links verwendbar
- Höhenverstellung  $\pm 3$  mm



### Flügelagerstopfen S.FL.K

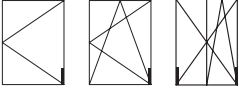
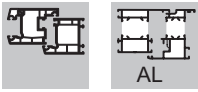
- Rechts und links verwendbar

### Flügelagerkappe K.FL.K.130

- Rechts und links verwendbar

Artikelbezeichnung	Artikel-Nr.	🔩	Max. Flügelgewicht (kg)	VPA1		VPA2		VPA3	
				Stück	Typ	Stück	Typ	Stück	Typ
FL.K.20-6-28.130	4987907	2	100/130	250	KK	2000	EK		
FL.K.20-6-28.130.BR	4995561	2	100/130	250	KK	2000	EK		
FL.K.20-6-28.130.F9	4995560	2	100/130	250	KK	2000	EK		
FL.K.20-6-28.130.WS	4995559	2	100/130	250	KK	2000	EK		
K.FL.K.130.F3-MG	5014722			100	BL	300	KK	2400	EK
K.FL.K.130.WS	4987940			100	BL	300	KK	2400	EK
K.FL.K.130.BR	4987947			100	BL	300	KK	2400	EK
K.FL.K.130.F1	4987949			100	BL	300	KK	2400	EK
K.FL.K.130.CW	4987951			100	BL	300	KK	2400	EK
K.FL.K.130.F1-ELOX.	5021125			100	BL	300	K3	2400	E3
S.FL.K.WS	2846536			500	BL	3000	KK	72000	EK
S.FL.K.BR	4927423			500	BL	3000	KK	72000	EK
S.FL.K.CW	4928081			500	BL	3000	KK	72000	EK
S.FL.K.F1	4935041			500	BL	3000	KK	24000	EK
S.FL.K.F9	2846544			500	BL	3000	KK	72000	EK

WS = weiß, BR = braun, SL = silber, EV1 = silber eloxiert, F1 = silberfarbig, F3 = goldfarbig, BZ-RB (F4) = bronze - rotbraun, F9 = titanfarbig, CW = cremeweiß



## Flügelager FWV 20-13

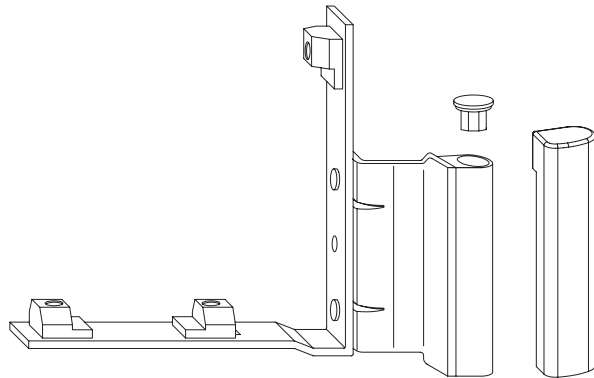
- Verwendung in Kombination mit Ecklager ESV..., ESVW... und EL.HW...
- Falzbandausführung
- Höhenverstellung ± 3 mm
- Automatische und manuelle Montage möglich

### Flügelagerkappe FLK FWV

- Kunststoff-Abdeckung der sichtbaren Flügelagerrolle
- In verschiedenen Farben lieferbar

### Flügelagerstopfen FLS FWV

- Kunststoff-Stopfen zum Schutz der Verstellerschraube
- In verschiedenen Farben lieferbar
- Rechts oder links verwendbar



Artikelbezeichnung	Artikel-Nr.	T	Überschlag	Nutmittenlage	Max. Flügelgewicht (kg)	VPA1		VPA2		VPA3	
						Stück	Typ	Stück	Typ	Stück	Typ
FWV 20-13 LS SL	1945225	4	20	13	130	100	KK	800	EK		
FWV 20-13 RS SL	1945188	4	20	13	130	100	KK	800	EK		
FWV 20-13 LS SL/WS	1934850	4	20	13	130	100	KK	800	EK		
FWV 20-13 RS SL/WS	1935035	4	20	13	130	100	KK	800	EK		
FWV 20-13 LS SL/BR	1934809	4	20	13	130	100	KK	800	EK		
FWV 20-13 RS SL/BR	1934956	4	20	13	130	100	KK	800	EK		
FWV 20-13 LS SL/CW	4935834	4	20	13	130	100	KK	800	EK		
FWV 20-13 RS SL/CW	4935833	4	20	13	130	100	KK	800	EK		
FWV 20-13 LS SL/F9	4978702	4	20	13	130	100	KK	800	EK		
FWV 20-13 RS SL/F9	4978701	4	20	13	130	100	KK	800	EK		
FLK FWV LS WS	2301624					100	BL	300	KK	2400	EK
FLK FWV RS WS	2301616					100	BL	300	KK	2400	EK
FLK FWV LS BR	2301608					100	BL	300	KK	2400	EK
FLK FWV RS BR	2301595					100	BL	300	KK	2400	EK
FLK FWV LS F1	2394154					100	BL	300	KK	2400	EK
FLK FWV RS F1	2394162					100	BL	300	KK	2400	EK
FLK FWV LS F3	4995003					100	BL	300	KK	2400	EK
FLK FWV RS F3	4995001					100	BL	300	KK	2400	EK
FLK FWV LS F9	2854798					100	BL	300	KK	2400	EK
FLK FWV RS F9	2854801					100	BL	300	KK	2400	EK
FLK FWV LS BZ-AM	4984413					100	BL	300	KK	2400	EK
FLK FWV RS BZ-AM	4984414					100	BL	300	KK	2400	EK
FLK FWV LS CW	4997445					100	BL	300	KK	2400	EK
FLK FWV RS CW	4997441					100	BL	300	KK	2400	EK
FLK FWV LS SW	1260457					100	BL	300	KK	2400	EK
FLK FWV RS SW	1260458					100	BL	300	KK	2400	EK
FLK FWV LS F1-ELOX.	5021129					100	BL	300	K3	2400	E3
FLK FWV RS F1-ELOX.	5021130					100	BL	300	K3	2400	E3
FLS FWV SL	1993420					500	BL	5000	KK	40000	EK
FLS FWV WS	1521617					500	BL	5000	KK	40000	EK
FLS FWV BR	1521625					500	BL	5000	KK	40000	EK
FLS FWV F9	2854819					500	BL	5000	KK	40000	EK

RS = rechts, LS = links

AGR = anthrazitgrau, BR = braun, BZ-AM = bronze - altmessing, BZ-RB = bronze - rotbraun, BZ-CU = bronze kupferfarben, CW = cremeweiß, EV1 = silber eloxiert, F1 = silberfarbig,

F1-elox = ähnlich F1 silber eloxiert, F3 = goldfarbig, F3-MG = mattgold, F9 = titanfarbig, LBR = lehmfarben, PW = perlweiß, SG = silbergrau, SGB = grau, SGR = staubgrau,

SL = silberlook (galvanisch verzinkt), SW = tiefschwarz, WS = weiß

1  
Allgemeine  
Produktinformationen

2  
Beschlagübersichten

3  
Getriebe­schienen

4  
Eckm­lenkungen

5  
Oberschienen

6  
Flügel­lager/  
Ecklager

7  
Scheren/  
Scheren­lager

8  
Dreh­lager/  
Kipp­bänder

9  
Zusatz­verriegelungen

10  
Zubehör

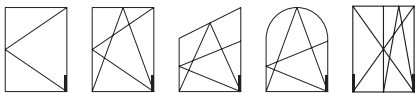
11  
Rahment­teile

12  
Anschlag­hilfen

13  
Montage­anleitung

14  
Justierung/  
Wartung

15  
Einbau­zeichnungen

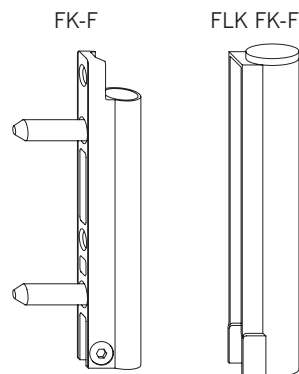


## Flügelager FK-F

- Verwendung in Kombination mit Ecklager ESV... oder ESW...
- Rechts und links verwendbar
- Höhenverstellung ± 3 mm
- Flügelgewicht max. 100 kg
- stark beanspruchte Teile aus Stahl
- Integrierte Drehhemmung

### Zubehör: Flügelagerkappe FLK FK-F

- Rechts und links verwendbar



Flügelager mit Justierschraube zur Regulierung der Drehhemmung

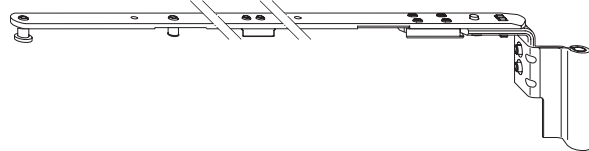
Artikelbezeichnung	Artikel-Nr.	🔩	Max. Flügelgewicht (kg)	VPA1		VPA2		VPA3	
				Stück	Typ	Stück	Typ	Stück	Typ
FK-F 20-6/20 SL	1898617	2	100	250	KK	2000	EK		
FK-F 20-6/20 BR	1568909	2	100	250	KK	2000	EK		
FK-F 20-6/20 CW	2548731	2	100	250	KK	2000	EK		
FK-F 20-6/20 F9	2010421	2	100	250	KK	2000	EK		
FK-F 20-6/20 WS	1568896	2	100	250	KK	2000	EK		
FK-F 20-6-28 WS	1557943	2	100	250	KK	2000	EK		
FK-F 20-6-28/20 SL	2588830	2	100	250	KK	6000	EK		
FK-F 20-6-28/20 SL/F9	4949436	2	100	250	KK	6000	EK		
FLK FK-F 20-6/20 WS	1536448			100	BL	300	KK	7200	EK
FLK FK-F 20-6/20 BR	1536456			100	BL	300	KK	7200	EK
FLK FK-F 20-6/20 BZ-AM	4984412			100	BL	300	KK	7200	EK
FLK FK-F 20-6/20 F1	2201906			100	BL	300	KK	2400	EK
FLK FK-F 20-6/20 F3	4995034			100	BL	300	KK	2400	EK
FLK FK-F 20-6/20 F9	2548248			100	BL	300	KK	2400	EK
FLK FK-F 20-6-20 CW	4965802			100	BL	300	KK	2400	EK
FLK FK-F 20-6-20 SW	4930264			100	BL	300	KK	2400	EK

AGR = anthrazitgrau, BR = braun, BZ-AM = bronze - altmessing, BZ-RB = bronze - rotbraun, BZ-CU = bronze kupferfarben, CW = cremeweiß, EV1 = silber eloxiert, F1 = silberfarbig, F1-elox = ähnlich F1 silber eloxiert, F3 = goldfarbig, F3-MG = mattgold, F9 = titanfarbig, LBR = lehmfarben, PW = perlweiß, SG = silbergrau, SGB = grau, SGR = staubgrau, SL = silberlook (galvanisch verzinkt), SW = tiefschwarz, WS = weiß



## Schere SK ... 18-9

- Für 18 mm Überschlag und 9 mm Nutlage
- Verwendung in Kombination mit Scherenlager SL.KS, SL.KB oder SL.HW
- Nur zwei Scherengrößen
- Justierung zum Anheben und Absenken des Flügels (+3,5/-2,0 mm)
- Kippöffnungsweite ca. 135 bis 140 mm (profilbedingt)
- Bei Flügelfalzhöhen ≤ 600 mm Kippbegrenzer KBG.OS einsetzen
- Flügelgewicht max. 130 kg
- Schere mit Tandemanzug
- Nach erfolgter Montage sind Oberschiene und Schere fest miteinander verbunden
- Integrierte Drehhemmung über Kunststoffhülse im Scherenband
- Sichtbare Teile in verschiedenen Farben lieferbar



### Scherenbandkappe K.SK

- Kunststoff-Abdeckung des Scherenbandes
- Rechts und links verwendbar
- Siehe Scherenlager SL.KS, SL.KB oder SL.HW

Artikelbezeichnung	Artikel-Nr.	Überschlag	Nutmittellage	VPA1		VPA2		VPA3	
				Stück	Typ	Stück	Typ	Stück	Typ
SK1.18-9.LS	4986901	18	9	10	BD	60	KK	480	EK
SK1.18-9.RS	4986900	18	9	10	BD	60	KK	480	EK
SK1.18-9.LS.WS	4998660	18	9	10	BD	60	KK	480	EK
SK1.18-9.RS.WS	4998659	18	9	10	BD	60	KK	480	EK
SK1.18-9.LS.F9	4998662	18	9	10	BD	60	KK	480	EK
SK1.18-9.RS.F9	4998661	18	9	10	BD	60	KK	480	EK
SK2.18-9.LS	4986903	18	9	10	BD	80	GK	960	EK
SK2.18-9.RS	4986902	18	9	10	BD	80	GK	960	EK
SK2.18-9.LS.WS	4998700	18	9	10	BD	80	GK	960	EK
SK2.18-9.RS.WS	4998669	18	9	10	BD	80	GK	960	EK
SK2.18-9.LS.F9	4998702	18	9	10	BD	80	GK	960	EK
SK2.18-9.RS.F9	4998701	18	9	10	BD	80	GK	960	EK

RS = rechts, LS = links

WS = weiß, BR = braun, SL = silber, F1 = silberfarbig, F3 = goldfarbig, F9 = titanfarbig

1  
Allgemeine  
Produktinformationen

2  
Beschlagübersichten

3  
Getriebe­schiene

4  
Eckumlenkungen

5  
Oberschiene

6  
Flügel­lager/  
Ecklager

7  
Scheren/  
Scherenlager

8  
Drehlager/  
Kippbänder

9  
Zusatzverriegelungen

10  
Zubehör

11  
Rahmenteil

12  
Anschlaghilfen

13  
Montageanleitung

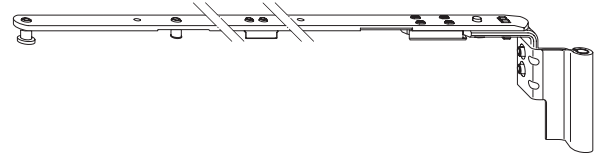
14  
Justierung/  
Wartung

15  
Einbauzeichnungen



## Schere SK ... 20-9

- Für 20 mm Überschlag und 9 mm Nutlage
- Verwendung in Kombination mit Scherenlager SL.KS, SL.KB oder SL.HW
- Nur zwei Scherengrößen
- Justierung zum Anheben und Absenken des Flügels (+3,5/-2,0 mm)
- Kippöffnungsweite ca. 135 bis 140 mm (profilbedingt)
- Bei Flügelfalzhöhen  $\leq$  600 mm Kippbegrenzer KBG.OS einsetzen
- Flügelgewicht max. 130 kg
- Schere mit Tandemanzug
- Nach erfolgter Montage sind Oberschiene und Schere fest miteinander verbunden
- Integrierte Drehhemmung über Kunststoffhülse im Scherenband
- Sichtbare Teile in verschiedenen Farben lieferbar



### Scherenbandkappe K.SK

- Kunststoff-Abdeckung des Scherenbandes
- Rechts und links verwendbar
- Siehe Scherenlager SL.KS, SL.KB oder SL.HW

Artikelbezeichnung	Artikel-Nr.	Überschlag	Nutmitenlage	VPA1		VPA2		VPA3	
				Stück	Typ	Stück	Typ	Stück	Typ
SK1.20-9.LS	4926345	20	9	10	BD	60	KK	480	EK
SK1.20-9.RS	4926344	20	9	10	BD	60	KK	480	EK
SK1.20-9.LS.WS	4926348	20	9	10	BD	60	KK	480	EK
SK1.20-9.RS.WS	4926346	20	9	10	BD	60	KK	480	EK
SK1.20-9.LS.F9	4926380	20	9	10	BD	60	KK	480	EK
SK1.20-9.RS.F9	4926349	20	9	10	BD	60	KK	480	EK
SK2.20-9.LS	4926384	20	9	10	BD	80	GK	960	EK
SK2.20-9.RS	4926383	20	9	10	BD	80	GK	960	EK
SK2.20-9.LS.WS	4926386	20	9	10	BD	80	GK	960	EK
SK2.20-9.RS.WS	4926385	20	9	10	BD	80	GK	960	EK
SK2.20-9.LS.F9	4926388	20	9	10	BD	80	GK	960	EK
SK2.20-9.RS.F9	4926387	20	9	10	BD	80	GK	960	EK

RS = rechts, LS = links

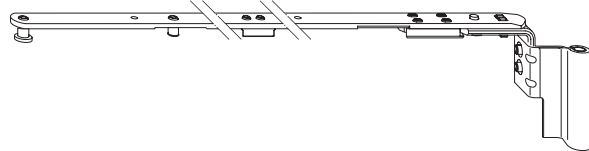
WS = weiß, BR = braun, SL = silber, F1 = silberfarbig, F3 = goldfarbig, F9 = titanfarbig





## Schere SK ... 18-13

- Für 18 mm Überschlag und 13 mm Nutlage
- Verwendung in Kombination mit Scherenlager SL.KS, SL.KB oder SL.HW
- Nur zwei Scherengrößen
- Justierung zum Anheben und Absenken des Flügels (+3,5/-2,0 mm)
- Kippöffnungsweite ca. 135 bis 140 mm (profilbedingt)
- Bei Flügelfalzhöhen  $\leq$  600 mm Kippbegrenzer KBG.OS einsetzen
- Flügelgewicht max. 130 kg
- Schere mit Tandemanzug
- Nach erfolgter Montage sind Oberschiene und Schere fest miteinander verbunden
- Integrierte Drehhemmung über Kunststoffhülse im Scherenband
- Sichtbare Teile in verschiedenen Farben lieferbar



### Scherenbandkappe K.SK

- Kunststoff-Abdeckung des Scherenbandes
- Rechts und links verwendbar
- Siehe Scherenlager SL.KS, SL.KB oder SL.HW

Artikelbezeichnung	Artikel-Nr.	Überschlag	Nutmittellage	VPA1		VPA2		VPA3	
				Stück	Typ	Stück	Typ	Stück	Typ
SK1.18-13.LS	4998664	18	13	10	BD	60	KK	480	EK
SK1.18-13.RS	4998663	18	13	10	BD	60	KK	480	EK
SK1.18-13.LS.WS	4998666	18	13	10	BD	60	KK	480	EK
SK1.18-13.RS.WS	4998665	18	13	10	BD	60	KK	480	EK
SK1.18-13.LS.F9	4998668	18	13	10	BD	60	KK	480	EK
SK1.18-13.RS.F9	4998667	18	13	10	BD	60	KK	480	EK
SK2.18-13.LS	4998704	18	13	10	BD	80	GK	960	EK
SK2.18-13.RS	4998703	18	13	10	BD	80	GK	960	EK
SK2.18-13.LS.WS	4998706	18	13	10	BD	80	GK	960	EK
SK2.18-13.RS.WS	4998705	18	13	10	BD	80	GK	960	EK
SK2.18-13.LS.F9	4998708	18	13	10	BD	80	GK	960	EK
SK2.18-13.RS.F9	4998707	18	13	10	BD	80	GK	960	EK

RS = rechts, LS = links

WS = weiß, BR = braun, SL = silber, F1 = silberfarbig, F3 = goldfarbig, F9 = titanfarbig

1  
Allgemeine  
Produktinformationen

2  
Beschlagübersichten

3  
Getriebeschienen

4  
Eckumlenkungen

5  
Oberschienen

6  
Flügelager/  
Ecklager

7  
Scheren/  
Scherenlager

8  
Drehlager/  
Kippbänder

9  
Zusatzverriegelungen

10  
Zubehör

11  
Rahmentteile

12  
Anschlaghilfen

13  
Montageanleitung

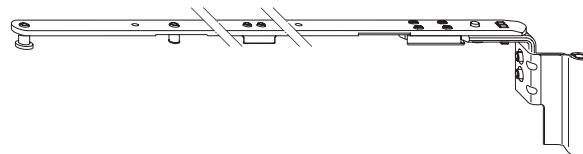
14  
Justierung/  
Wartung

15  
Einbauzeichnungen



## Schere SK ... 20-13

- Für 20 mm Überschlag und 13 mm Nutlage
- Verwendung in Kombination mit Scherenlager SL.KS, SL.KB oder SL.HW
- Nur zwei Scherengrößen
- Justierung zum Anheben und Absenken des Flügels (+3,5/-2,0 mm)
- Kippöffnungsweite ca. 135 bis 140 mm (profilbedingt)
- Bei Flügelfalzhöhen  $\leq$  600 mm Kippbegrenzer KBG.OS einsetzen
- Flügelgewicht max. 130 kg
- Schere mit Tandemanzug
- Nach erfolgter Montage sind Oberschiene und Schere fest miteinander verbunden
- Integrierte Drehhemmung über Kunststoffhülse im Scherenband
- Sichtbare Teile in verschiedenen Farben lieferbar



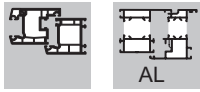
### Scherenbandkappe K.SK

- Kunststoff-Abdeckung des Scherenbandes
- Rechts und links verwendbar
- Siehe Scherenlager SL.KS, SL.KB oder SL.HW

Artikelbezeichnung	Artikel-Nr.	Überschlag	Nutmittenlage	VPA1		VPA2		VPA3	
				Stück	Typ	Stück	Typ	Stück	Typ
SK1.20-13.LS	2844101	20	13	10	BD	60	KK	480	EK
SK1.20-13.RS	2842578	20	13	10	BD	60	KK	480	EK
SK1.20-13.RS.WS	2858289	20	13	10	BD	60	KK	480	EK
SK1.20-13.LS.WS	2858406	20	13	10	BD	60	KK	480	EK
SK1.20-13.RS.F9	2858449	20	13	10	BD	60	KK	480	EK
SK1.20-13.LS.F9	2858481	20	13	10	BD	60	KK	480	EK
SK1.20-13.LS.BR	4926392	20	13	10	BD	60	KK	480	EK
SK1.20-13.RS.BR	4926391	20	13	10	BD	60	KK	480	EK
SK1.20-13.LS.CW	4928072	20	13	10	BD	60	KK	480	EK
SK1.20-13.RS.CW	4928071	20	13	10	BD	60	KK	480	EK
SK2.20-13.RS	2842586	20	13	10	BD	80	GK	960	EK
SK2.20-13.LS	2844143	20	13	10	BD	80	GK	960	EK
SK2.20-13.RS.WS	2858684	20	13	10	BD	80	GK	960	EK
SK2.20-13.LS.WS	2858730	20	13	10	BD	80	GK	960	EK
SK2.20-13.RS.F9	2858781	20	13	10	BD	80	GK	960	EK
SK2.20-13.LS.F9	2858810	20	13	10	BD	80	GK	960	EK
SK2.20-13.LS.BR	4926394	20	13	10	BD	80	GK	960	EK
SK2.20-13.RS.BR	4926393	20	13	10	BD	80	GK	960	EK
SK2.20-13.LS.CW	4928074	20	13	10	BD	80	GK	960	EK
SK2.20-13.RS.CW	4928073	20	13	10	BD	80	GK	960	EK

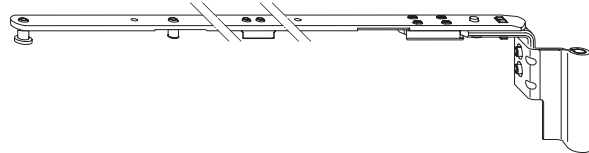
RS = rechts, LS = links

AGR = anthrazitgrau, BR = braun, BZ-AM = bronze - altmessing, BZ-RB = bronze - rotbraun, BZ-CU = bronze kupferfarben, CW = cremeweiß, EV1 = silber eloxiert, F1 = silberfarbig, F1-elox = ähnlich F1 silber eloxiert, F3 = goldfarbig, F3-MG = mattgold, F9 = titanfarbig, LBR = lehmfarben, PW = perlweiß, SG = silbergrau, SGB = grau, SGR = staubgrau, SL = silberlook (galvanisch verzinkt), SW = tiefschwarz, WS = weiß



## Schere SK ... 21-13

- Für 21 mm Überschlag und 13 mm Nutlage
- Nur zwei Scherengrößen
- Justierung zum Anheben und Absenken des Flügels (+3,5/-2,0 mm)
- Kippöffnungsweite ca. 135 bis 140 mm (profilbedingt)
- Bei Flügelfalzhöhen ≤ 600 mm Kippbegrenzer KBG.OS einsetzen
- Flügengewicht max. 130 kg
- Schere mit Tandemanzug
- Nach erfolgter Montage sind Oberschiene und Schere fest miteinander verbunden
- Integrierte Drehhemmung über Kunststoffhülse im Scherenband
- Sichtbare Teile in verschiedenen Farben lieferbar



### Scherenbandkappe K.SK

- Kunststoff-Abdeckung des Scherenbandes
- Rechts und links verwendbar
- Siehe Scherenlager SL.KS, SL.KB oder SL.HW

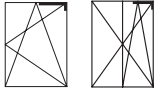
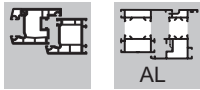


Artikelbezeichnung	Artikel-Nr.	Überschlag	Nutmittellage	VPA1		VPA2		VPA3	
				Stück	Typ	Stück	Typ	Stück	Typ
SK1.21-13.LS	4926397	21	13	10	BD	60	KK	480	EK
SK1.21-13.RS	4926396	21	13	10	BD	60	KK	480	EK
SK1.21-13.LS.WS	4926399	21	13	10	BD	60	KK	480	EK
SK1.21-13.RS.WS	4926398	21	13	10	BD	60	KK	480	EK
SK1.21-13.LS.BR	4926403	21	13	10	BD	60	KK	480	EK
SK1.21-13.RS.BR	4926402	21	13	10	BD	60	KK	480	EK
SK1.21-13.LS.CW	4928076	21	13	10	BD	60	KK	480	EK
SK1.21-13.RS.CW	4928075	21	13	10	BD	60	KK	480	EK
SK1.21-13.LS.F9	4926401	21	13	10	BD	60	KK	480	EK
SK1.21-13.RS.F9	4926400	21	13	10	BD	60	KK	480	EK
SK2.21-13.LS	4926405	21	13	10	BD	80	GK	960	EK
SK2.21-13.RS	4926404	21	13	10	BD	80	GK	960	EK
SK2.21-13.LS.WS	4926407	21	13	10	BD	80	GK	960	EK
SK2.21-13.RS.WS	4926406	21	13	10	BD	80	GK	960	EK
SK2.21-13.LS.BR	4926411	21	13	10	BD	80	GK	960	EK
SK2.21-13.RS.BR	4926410	21	13	10	BD	80	GK	960	EK
SK2.21-13.LS.CW	4928078	21	13	10	BD	80	GK	960	EK
SK2.21-13.RS.CW	4928077	21	13	10	BD	80	GK	960	EK
SK2.21-13.LS.F9	4926409	21	13	10	BD	80	GK	960	EK
SK2.21-13.RS.F9	4926408	21	13	10	BD	80	GK	960	EK

RS = rechts, LS = links

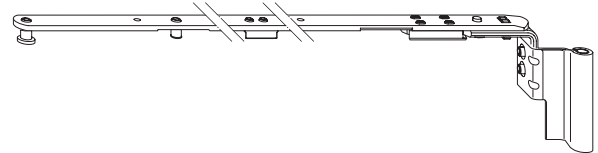
WS = weiß, BR = braun, SL = silber, EV1 = silber eloxiert, F1 = silberfarbig, F3 = goldfarbig, BZ-RB (F4) = bronze - rotbraun, F9 = titanfarbig, CW = cremeweiß

1  
Allgemeine  
Produktinformationen2  
Beschlagübersichten3  
Getriebschienen4  
Eckumlenkungen5  
Oberschienen6  
Flügelager/  
Ecklager7  
Scheren/  
Scherenlager8  
Drehlager/  
Kippbänder9  
Zusatzverriegelungen10  
Zubehör11  
Rahmentteile12  
Anschlaghilfen13  
Montageanleitung14  
Justierung/  
Wartung15  
Einbauzeichnungen



## Schere SK ... 22-13

- Für 22 mm Überschlag und 13 mm Nutlage
- Nur zwei Scherengrößen
- Justierung zum Anheben und Absenken des Flügels (+3,5/-2,0 mm)
- Kippöffnungsweite ca. 135 bis 140 mm (profilbedingt)
- Bei Flügelfalzhöhen ≤ 600 mm Kippbegrenzer KBG.OS einsetzen
- Flügelgewicht max. 130 kg
- Schere mit Tandemanzug
- Nach erfolgter Montage sind Oberschiene und Schere fest miteinander verbunden
- Integrierte Drehhemmung über Kunststoffhülse im Scherenband
- Sichtbare Teile in verschiedenen Farben lieferbar



### Scherenbandkappe K.SK

- Kunststoff-Abdeckung des Scherenbandes
- Rechts und links verwendbar
- Siehe Scherenlager SL.KS, SL.KB oder SL.HW



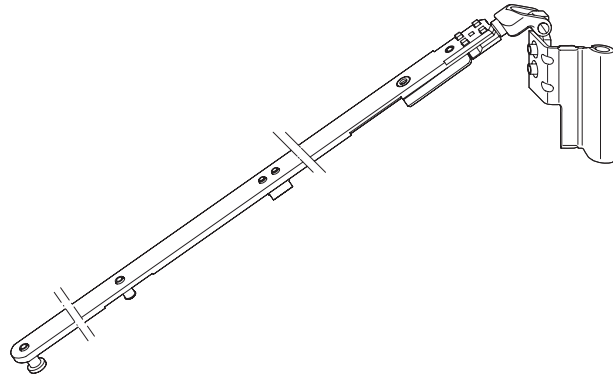
Artikelbezeichnung	Artikel-Nr.	Überschlag	Nutmittellage	VPA1		VPA2		VPA3	
				Stück	Typ	Stück	Typ	Stück	Typ
SK1.22-13.LS	4935763	22	13	10	BD	60	KK	480	EK
SK1.22-13.RS	4935762	22	13	10	BD	60	KK	480	EK
SK2.22-13.LS	4935767	22	13	10	BD	80	GK	960	EK
SK2.22-13.RS	4935766	22	13	10	BD	80	GK	960	EK

RS = rechts, LS = links



## Schere SK ... A.18-9

- Für 18 mm Überschlag und 9 mm Nutlage
- Verwendung in Kombination mit Scherenlager SL.KS, SL.KB oder SL.HW
- Für nicht rechtwinkelige Ecken im Scherenbereich
- Winkelstellung veränderbar
- Nur zwei Scherengrößen
- Justierung zum Anheben und Absenken des Flügels (+3,5/-2,0 mm)
- Flügelgewicht max. 80 kg
- Nach erfolgter Montage sind Oberschiene und Schere fest miteinander verbunden
- Integrierte Drehhemmung über Kunststoffhülse im Scherenband
- Sichtbare Teile in verschiedenen Farben lieferbar



### Scherenbandkappe K.SK

- Kunststoff-Abdeckung des Scherenbandes
- Rechts und links verwendbar
- Siehe Scherenlager SL.KS, SL.KB oder SL.HW



Artikelbezeichnung	Artikel-Nr.	Überschlag	Nutmittellage	VPA1		VPA2		VPA3	
				Stück	Typ	Stück	Typ	Stück	Typ
SK1.A.18-9.LS	4998720	18	9	10	BD	60	KK	480	EK
SK1.A.18-9.RS	4998709	18	9	10	BD	60	KK	480	EK
SK1.A.18-9.LS.WS	4998722	18	9	10	BD	60	KK	480	EK
SK1.A.18-9.RS.WS	4998721	18	9	10	BD	60	KK	480	EK
SK1.A.18-9.LS.F9	4998724	18	9	10	BD	60	KK	480	EK
SK1.A.18-9.RS.F9	4998723	18	9	10	BD	60	KK	480	EK
SK2.A.18-9.LS	4998742	18	9	10	BD	80	GK	320	EK
SK2.A.18-9.RS	4998741	18	9	10	BD	80	GK	320	EK
SK2.A.18-9.LS.WS	4998744	18	9	10	BD	80	GK	320	EK
SK2.A.18-9.RS.WS	4998743	18	9	10	BD	80	GK	320	EK
SK2.A.18-9.LS.F9	4998746	18	9	10	BD	80	GK	320	EK
SK2.A.18-9.RS.F9	4998745	18	9	10	BD	80	GK	320	EK

RS = rechts, LS = links

WS = weiß, BR = braun, SL = silber, F1 = silberfarbig, F3 = goldfarbig, F9 = titanfarbig

1  
Allgemeine  
Produktinformationen

2  
Beschlagübersichten

3  
Getriebebeschienen

4  
Eckumlenkungen

5  
Oberschienen

6  
Flügelager/  
Ecklager

7  
Scheren/  
Scherenlager

8  
Drehlager/  
Kippbänder

9  
Zusatzverriegelungen

10  
Zubehör

11  
Rahmentteile

12  
Anschlaghilfen

13  
Montageanleitung

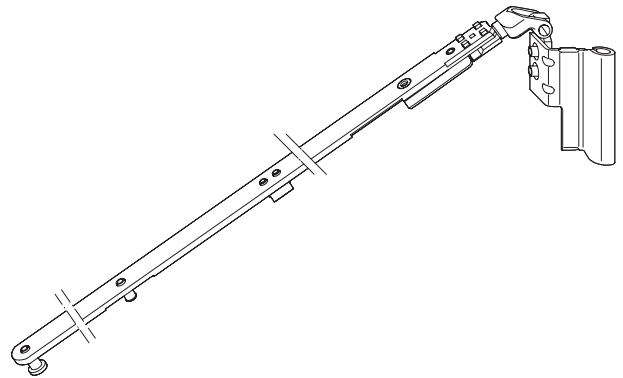
14  
Justierung/  
Wartung

15  
Einbauzeichnungen



## Schere SK ... A.20-9

- Für 20 mm Überschlag und 9 mm Nutlage
- Verwendung in Kombination mit Scherenlager SL.KS, SL.KB oder SL.HW
- Für nicht rechtwinkelige Ecken im Scherenbereich
- Winkelstellung veränderbar
- Nur zwei Scherengrößen
- Justierung zum Anheben und Absenken des Flügels (+3,5/-2,0 mm)
- Flügelgewicht max. 80 kg
- Nach erfolgter Montage sind Oberschiene und Schere fest miteinander verbunden
- Integrierte Drehhemmung über Kunststoffhülse im Scherenband
- Sichtbare Teile in verschiedenen Farben lieferbar



### Scherenbandkappe K.SK

- Kunststoff-Abdeckung des Scherenbandes
- Rechts und links verwendbar
- Siehe Scherenlager SL.KS, SL.KB oder SL.HW



Artikelbezeichnung	Artikel-Nr.	Überschlag	Nutmittenlage	VPA1		VPA2		VPA3	
				Stück	Typ	Stück	Typ	Stück	Typ
SK1.A.20-9.LS	4926615	20	9	10	BD	60	KK	480	EK
SK1.A.20-9.RS	4926613	20	9	10	BD	60	KK	480	EK
SK1.A.20-9.LS.BR	4926627	20	9	10	BD	60	KK	480	EK
SK1.A.20-9.RS.BR	4926625	20	9	10	BD	60	KK	480	EK
SK2.A.20-9.LS	4926651	20	9	10	BD	80	GK	320	EK
SK2.A.20-9.RS	4926650	20	9	10	BD	80	GK	320	EK

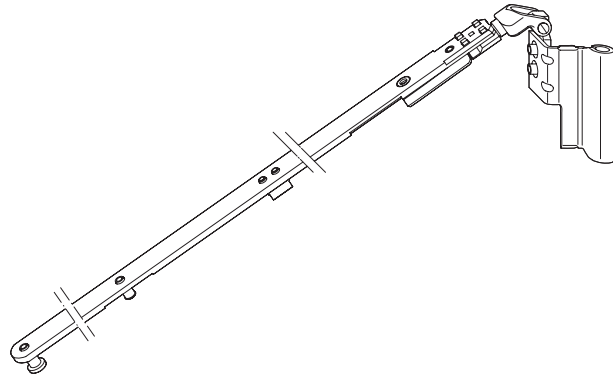
RS = rechts, LS = links

WS = weiß, BR = braun, SL = silber, F1 = silberfarbig, F3 = goldfarbig, F9 = titanfarbig



## Schere SK ... A.18-13

- Für 18 mm Überschlag und 13 mm Nutlage
- Verwendung in Kombination mit Scherenlager SL.KS, SL.KB oder SL.HW
- Für nicht rechtwinkelige Ecken im Scherenbereich
- Winkelstellung veränderbar
- Nur zwei Scherengrößen
- Justierung zum Anheben und Absenken des Flügels (+3,5/-2,0 mm)
- Flügelgewicht max. 80 kg
- Nach erfolgter Montage sind Oberschiene und Schere fest miteinander verbunden
- Integrierte Drehhemmung über Kunststoffhülse im Scherenband
- Sichtbare Teile in verschiedenen Farben lieferbar



### Scherenbandkappe K.SK

- Kunststoff-Abdeckung des Scherenbandes
- Rechts und links verwendbar
- Siehe Scherenlager SL.KS, SL.KB oder SL.HW



Artikelbezeichnung	Artikel-Nr.	Überschlag	Nutmittellage	VPA1		VPA2		VPA3	
				Stück	Typ	Stück	Typ	Stück	Typ
SK1.A.18-13.LS	4998726	18	13	10	BD	60	KK	480	EK
SK1.A.18-13.RS	4998725	18	13	10	BD	60	KK	480	EK
SK1.A.18-13.LS.WS	4998728	18	13	10	BD	60	KK	480	EK
SK1.A.18-13.RS.WS	4998727	18	13	10	BD	60	KK	480	EK
SK1.A.18-13.LS.F9	4998740	18	13	10	BD	60	KK	480	EK
SK1.A.18-13.RS.F9	4998729	18	13	10	BD	60	KK	480	EK
SK2.A.18-13.LS	4998748	18	13	10	BD	80	GK	320	EK
SK2.A.18-13.RS	4998747	18	13	10	BD	80	GK	320	EK
SK2.A.18-13.LS.WS	4998750	18	13	10	BD	80	GK	320	EK
SK2.A.18-13.RS.WS	4998749	18	13	10	BD	80	GK	320	EK
SK2.A.18-13.LS.F9	4998752	18	13	10	BD	80	GK	320	EK
SK2.A.18-13.RS.F9	4998751	18	13	10	BD	80	GK	320	EK

RS = rechts, LS = links

WS = weiß, BR = braun, SL = silber, F1 = silberfarbig, F3 = goldfarbig, F9 = titanfarbig

1  
Allgemeine  
Produktinformationen

2  
Beschlagübersichten

3  
Getriebeschienen

4  
Eckumlenkungen

5  
Oberschienen

6  
Flügelager/  
Ecklager

7  
Scheren/  
Scherenlager

8  
Drehlager/  
Kippbänder

9  
Zusatzverriegelungen

10  
Zubehör

11  
Rahmentteile

12  
Anschlaghilfen

13  
Montageanleitung

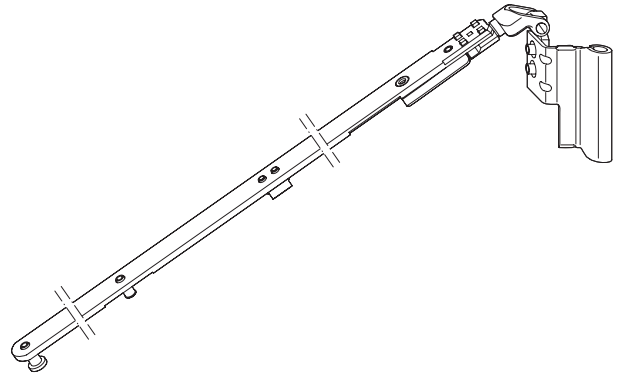
14  
Justierung/  
Wartung

15  
Einbauzeichnungen



## Schere SK ... A.20-13

- Für 20 mm Überschlag und 13 mm Nuttlage
- Verwendung in Kombination mit Scherenlager SL.KS, SL.KB oder SL.HW
- Für nicht rechtwinkelige Ecken im Scherenbereich
- Winkelstellung veränderbar
- Nur zwei Scherengrößen
- Justierung zum Anheben und Absenken des Flügels (+3,5/-2,0 mm)
- Flügelgewicht max. 80 kg
- Nach erfolgter Montage sind Oberschiene und Schere fest miteinander verbunden
- Integrierte Drehhemmung über Kunststoffhülse im Scherenband
- Sichtbare Teile in verschiedenen Farben lieferbar



### Scherenbandkappe K.SK

- Kunststoff-Abdeckung des Scherenbandes
- Rechts und links verwendbar
- Siehe Scherenlager SL.KS, SL.KB oder SL.HW

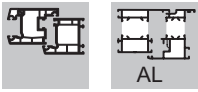


Artikelbezeichnung	Artikel-Nr.	Überschlag	Nutmittellage	VPA1		VPA2		VPA3	
				Stück	Typ	Stück	Typ	Stück	Typ
SK1.A.20-13.LS	4926634	20	13	10	BD	60	KK	480	EK
SK1.A.20-13.RS	4926631	20	13	10	BD	60	KK	480	EK
SK1.A.20-13.LS.WS	4926636	20	13	10	BD	60	KK	480	EK
SK1.A.20-13.RS.WS	4926635	20	13	10	BD	60	KK	480	EK
SK1.A.20-13.LS.BR	4926647	20	13	10	BD	60	KK	480	EK
SK1.A.20-13.RS.BR	4926646	20	13	10	BD	60	KK	480	EK
SK1.A.20-13.LS.F9	4926642	20	13	10	BD	60	KK	480	EK
SK1.A.20-13.RS.F9	4926637	20	13	10	BD	60	KK	480	EK
SK2.A.20-13.LS	4926659	20	13	10	BD	80	GK	320	EK
SK2.A.20-13.RS	4926658	20	13	10	BD	80	GK	320	EK
SK2.A.20-13.LS.WS	4926672	20	13	10	BD	80	GK	320	EK
SK2.A.20-13.RS.WS	4926670	20	13	10	BD	80	GK	320	EK
SK2.A.20-13.LS.F9	4926674	20	13	10	BD	80	GK	320	EK
SK2.A.20-13.RS.F9	4926673	20	13	10	BD	80	GK	320	EK
SK2.A.20-13.LS.BR	4926676	20	13	10	BD	80	GK	320	EK
SK2.A.20-13.RS.BR	4926675	20	13	10	BD	80	GK	320	EK

RS = rechts, LS = links

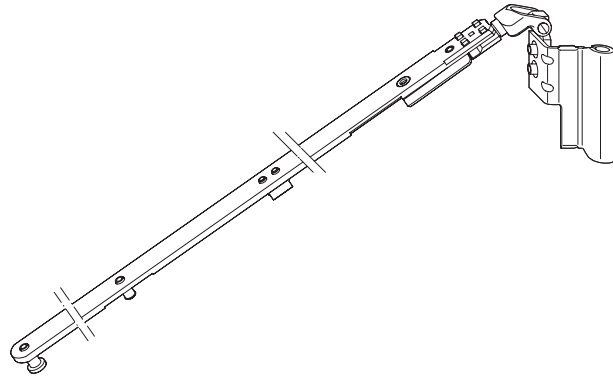
WS = weiß, BR = braun, SL = silber, F1 = silberfarbig, F3 = goldfarbig, F9 = titanfarbig





## Schere SK ... A.21-13

- Für 21 mm Überschlag und 13 mm Nutlage
- Nur zwei Scherengrößen
- Justierung zum Anheben und Absenken des Flügels (+3,5/-2,0 mm)
- Winkelbandschere für Kunststofffenster
- Flügelgewicht max. 80 kg
- Nach erfolgter Montage sind Oberschiene und Schere fest miteinander verbunden
- Integrierte Drehhemmung über Kunststoffhülse im Scherenband
- Winkelstellung veränderbar
- Sichtbare Teile in verschiedenen Farben lieferbar
- Für nicht rechtwinkelige Ecken im Scherenbereich



### Scherenbandkappe K.SK

- Kunststoff-Abdeckung des Scherenbandes
- Rechts und links verwendbar
- Siehe Scherenlager SL.KS, SL.KB oder SL.HW



Artikelbezeichnung	Artikel-Nr.	Überschlag	Nutmittenlage	VPA1		VPA2		VPA3	
				Stück	Typ	Stück	Typ	Stück	Typ
SK1.A.21-13.LS	4926678	21	13	10	BD	60	KK	480	EK
SK1.A.21-13.RS	4926677	21	13	10	BD	60	KK	480	EK
SK1.A.21-13.LS.WS	4926680	21	13	10	BD	60	KK	480	EK
SK1.A.21-13.RS.WS	4926679	21	13	10	BD	60	KK	480	EK
SK1.A.21-13.LS.BR	4926684	21	13	10	BD	60	KK	480	EK
SK1.A.21-13.RS.BR	4926683	21	13	10	BD	60	KK	480	EK
SK1.A.21-13.LS.F9	4926682	21	13	10	BD	60	KK	480	EK
SK1.A.21-13.RS.F9	4926681	21	13	10	BD	60	KK	480	EK
SK2.A.21-13.LS	4926686	21	13	10	BD	80	GK	320	EK
SK2.A.21-13.RS	4926685	21	13	10	BD	80	GK	320	EK
SK2.A.21-13.LS.WS	4926688	21	13	10	BD	80	GK	320	EK
SK2.A.21-13.RS.WS	4926687	21	13	10	BD	80	GK	320	EK
SK2.A.21-13.LS.BR	4926702	21	13	10	BD	80	GK	320	EK
SK2.A.21-13.RS.BR	4926701	21	13	10	BD	80	GK	320	EK
SK2.A.21-13.LS.F9	4926700	21	13	10	BD	80	GK	320	EK
SK2.A.21-13.RS.F9	4926689	21	13	10	BD	80	GK	320	EK

RS = rechts, LS = links

WS = weiß, BR = braun, SL = silber, F1 = silberfarbig, F3 = goldfarbig, F9 = titanfarbig

1  
Allgemeine  
Produktinformationen

2  
Beschlagübersichten

3  
Getriebebeschienen

4  
Eckumlenkungen

5  
Oberschienen

6  
Flügelager/  
Ecklager

7  
Scheren/  
Scherenlager

8  
Drehlager/  
Kippbänder

9  
Zusatzverriegelungen

10  
Zubehör

11  
Rahmentteile

12  
Anschlaghilfen

13  
Montageanleitung

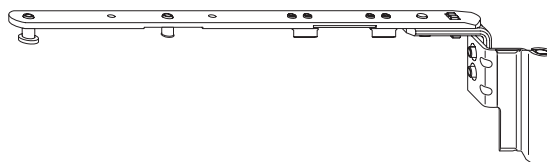
14  
Justierung/  
Wartung

15  
Einbauzeichnungen



## Schere SK ... E...

- Für 9 mm und 13 mm Nutmittenlage einsetzbar
- Verwendung in Kombination mit Scherenlager SL.KS, SL.KB oder SL.HW
- Für die Beschlagausführung „Kipp vor Dreh“
- Nur zwei Scherengrößen
- Justierung zum Anheben und Absenken des Flügels (+3,5/-2,0 mm)
- Kippöffnungsweite ca. 135 bis 140 mm (profilbedingt)
- Bei Flügelfalzhöhen  $\leq$  600 mm Kippbegrenzer KBG.OS einsetzen
- In Verbindung mit der Oberschiene OS. ... E
- Flügelgewicht max. 130 kg
- Schere mit Tandemanzug
- Nach erfolgter Montage sind Oberschiene und Schere fest miteinander verbunden
- Integrierte Drehhemmung über Kunststoffhülse im Scherenband
- Sichtbare Teile in verschiedenen Farben lieferbar



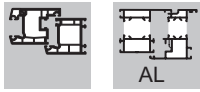
### Scherenbandkappe K.SK

- Kunststoff-Abdeckung des Scherenbandes
- Rechts und links verwendbar
- Siehe Scherenlager SL.KS, SL.KB oder SL.HW

Artikelbezeichnung	Artikel-Nr.	Überschlag	Nutmittenlage	VPA1		VPA2		VPA3	
				Stück	Typ	Stück	Typ	Stück	Typ
SK1.E.18-13.LS	5012366	18	13	10	BD	60	KK	480	EK
SK1.E.18-13.RS	5012365	18	13	10	BD	60	KK	480	EK
SK1.E.20-9.LS	4926183	20	9	10	BD	60	KK	480	EK
SK1.E.20-9.RS	4926182	20	9	10	BD	60	KK	480	EK
SK1.E.20-9.LS.WS	4926162	20	9	10	BD	60	KK	480	EK
SK1.E.20-9.RS.WS	4926161	20	9	10	BD	60	KK	480	EK
SK1.E.20-13.LS	4926185	20	13	10	BD	60	KK	480	EK
SK1.E.20-13.RS	4926184	20	13	10	BD	60	KK	480	EK
SK1.E.20-13.LS.WS	4926164	20	13	10	BD	60	KK	480	EK
SK1.E.20-13.RS.WS	4926163	20	13	10	BD	60	KK	480	EK
SK1.E.20-13.RS.F9	4969036	20	13	10	BD	60	KK	480	EK
SK1.E.20-13.LS.F9	4969037	20	13	10	BD	60	KK	480	EK
SK1.E.20-13.LS.BR	4929697	20	13	10	BD	60	KK	480	EK
SK1.E.20-13.RS.BR	4929696	20	13	10	BD	60	KK	480	EK
SK2.E.18-13.LS	5012368	18	13	10	BD	80	GK	320	EK
SK2.E.18-13.RS	5012367	18	13	10	BD	80	GK	320	EK
SK2.E.20-9.LS	4926167	20	9	10	BD	80	GK	960	EK
SK2.E.20-9.RS	4926166	20	9	10	BD	80	GK	960	EK
SK2.E.20-9.LS.WS	4926191	20	9	10	BD	80	GK	960	EK
SK2.E.20-9.RS.WS	4926190	20	9	10	BD	80	GK	960	EK
SK2.E.20-13.LS	4926169	20	13	10	BD	80	GK	960	EK
SK2.E.20-13.RS	4926168	20	13	10	BD	80	GK	960	EK
SK2.E.20-13.LS.WS	4926193	20	13	10	BD	80	GK	960	EK
SK2.E.20-13.RS.WS	4926192	20	13	10	BD	80	GK	960	EK
SK2.E.20-13.RS.F9	4969038	20	13	10	BD	80	GK	960	EK
SK2.E.20-13.LS.F9	4969039	20	13	10	BD	80	GK	960	EK
SK2.E.20-13.LS.BR	4929699	20	13	10	BD	80	GK	960	EK
SK2.E.20-13.RS.BR	4929698	20	13	10	BD	80	GK	960	EK

RS = rechts, LS = links

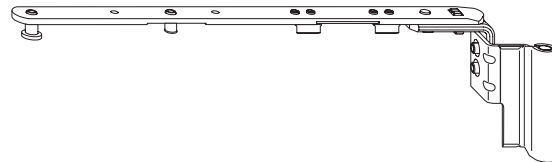
WS = weiß, BR = braun, SL = silber, F1 = silberfarbig, F3 = goldfarbig, F9 = titanfarbig



## Scheren

### SK ... E.21-13

- Für 21 mm Überschlag und 13 mm Nutlage
- Für die Beschlagausführung „Kipp vor Dreh“
- Nur zwei Scherengrößen
- Justierung zum Anheben und Absenken des Flügels (+3,5/-2,0 mm)
- Kippöffnungsweite ca. 135 bis 140 mm (profilbedingt)
- Bei Flügelfalzhöhen ≤ 600 mm Kippbegrenzer KBG.OS einsetzen
- In Verbindung mit der Oberschiene OS. ... . E
- Schere mit Tandemanzug
- Nach erfolgter Montage sind Oberschiene und Schere fest miteinander verbunden
- Integrierte Drehhemmung über Kunststoffhülse im Scherenband
- Sichtbare Teile in verschiedenen Farben lieferbar
- Flügelgewicht max. 130 kg



#### Scherenbandkappe K.SK

- Kunststoff-Abdeckung des Scherenbandes
- Rechts und links verwendbar
- Siehe Scherenlager SL.KS, SL.KB oder SL.HW

Artikelbezeichnung	Artikel-Nr.	Überschlag	Nutmitenlage	VPA1		VPA2		VPA3	
				Stück	Typ	Stück	Typ	Stück	Typ
SK1.E.21-13.LS	4969578	21	13	10	BD	60	KK	480	EK
SK1.E.21-13.RS	4969656	21	13	10	BD	60	KK	480	EK
SK1.E.21-13.LS.BR	4969652	21	13	10	BD	60	KK	480	EK
SK1.E.21-13.RS.BR	4969657	21	13	10	BD	60	KK	480	EK
SK1.E.21-13.LS.F9	4969655	21	13	10	BD	60	KK	480	EK
SK1.E.21-13.RS.F9	4969672	21	13	10	BD	60	KK	480	EK
SK1.E.21-13.LS.WS	4969654	21	13	10	BD	60	KK	480	EK
SK1.E.21-13.RS.WS	4969671	21	13	10	BD	60	KK	480	EK
SK2.E.21-13.LS	4969674	21	13	10	BD	80	GK	960	EK
SK2.E.21-13.RS	4969679	21	13	10	BD	80	GK	960	EK
SK2.E.21-13.LS.BR	4969675	21	13	10	BD	80	GK	960	EK
SK2.E.21-13.RS.BR	4980351	21	13	10	BD	80	GK	960	EK
SK2.E.21-13.LS.F9	4969678	21	13	10	BD	80	GK	960	EK
SK2.E.21-13.RS.F9	4969682	21	13	10	BD	80	GK	960	EK
SK2.E.21-13.LS.WS	4969677	21	13	10	BD	80	GK	960	EK
SK2.E.21-13.RS.WS	4969681	21	13	10	BD	80	GK	960	EK

RS = rechts, LS = links

WS = weiß, BR = braun, SL = silber, F1 = silberfarbig, F3 = goldfarbig, F9 = titanfarbig

1  
Allgemeine  
Produktinformationen2  
Beschlagübersichten3  
Getriebe­schienen4  
Eckumlenkungen5  
Oberschienen6  
Flügel­lager/  
Ecklager7  
Scheren/  
Scherenlager8  
Drehlager/  
Kippbänder9  
Zusatzverriegelungen10  
Zubehör11  
Rahmentteile12  
Anschlaghilfen13  
Montageanleitung14  
Justierung/  
Wartung15  
Einbauzeichnungen



## Rundbogengarnitur GRT.RB.K.A

- Für Rundbogenfenster
- Nur eine Scherengröße
- Integrierter Auflauf zum Anheben des Flügels in Kippstellung
- Flügelgewicht max. 80 kg
- In Kombination mit GRT.RB.K.SB

### Rundbogengarnitur GRT.RB.K.A

#### bestehend aus:

- Schere GR1.SL
- Anschlussschiene AARB 1000-3
- Beipackbeutel Rundbogen

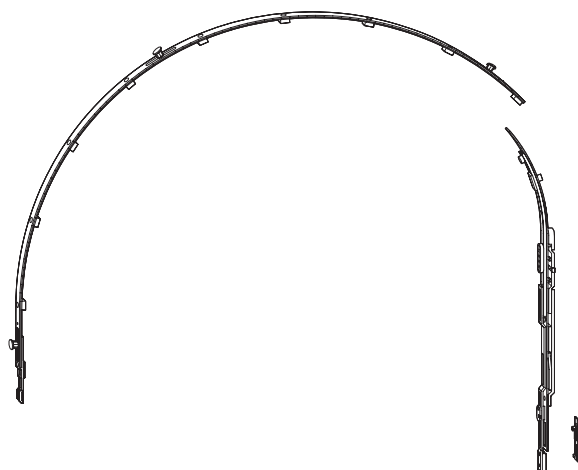
### Beipackbeutel Rundbogen

#### bestehend aus:

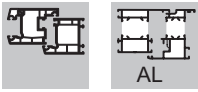
- Duofunktionselement DFE
- Rahmenteil DFE-TFE
- Auflauf K-SEF 1 SC
- Verbindungsplatte RB.SL

### Garnitur GRT.RB.K

- Ohne Anschlussschiene AARB 1000-3



Artikelbezeichnung	Artikel-Nr.	VPA1		VPA2	
		Stück	Typ	Stück	Typ
GRT.RB.K.A	4927282	1	KT	60	EA
GRT.RB.K	4927309	10	GK	120	EK



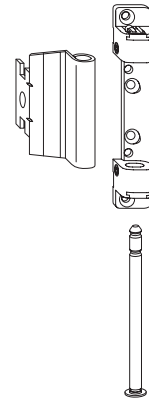
## Rundbogen-Scherenbandgarnitur


### GRT.RB.K.SB

- Für Rundbogenfenster
- Für 12 mm Falzluft ausgelegt
- Nutmittenlage 9 mm und 13 mm
- Flügelgewicht max. 80 kg
- Rechts und links verwendbar
- In Kombination mit Rundbogengarnitur GRT.RB.K
- Scherenlagerkappe und Scherenbandkappe in weiß und braun im Liefergang enthalten

### Rundbogen-Scherenbandgarnitur GRT.RB.K.SB ... WS/F9/BR/BZ-CU

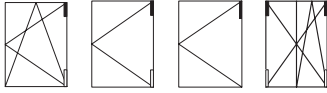
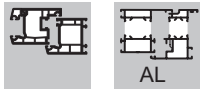
- Wie oben, jedoch das Scherenlager und Scherenband in dem entsprechenden Farbton gepulvert



Artikelbezeichnung	Artikel-Nr.	Anwendungsbereich		Überschlag	Nutmittenlage	VPA1 Stück	Typ	VPA2 Stück	Typ	VPA3 Stück	Typ
GRT.RB.K.SB.18-9	4927249	FB	4	18	9	1	BL	50	KK	400	EK
GRT.RB.K.SB.18-9.F9	4939518	FB	4	18	9	1	BL	50	KK	400	EK
GRT.RB.K.SB.18-9.WS	4939519	FB	4	18	9	1	BL	50	KK	400	EK
GRT.RB.K.SB.18-13	4927248	FB	4	18	13	1	BL	50	KK	400	EK
GRT.RB.K.SB.18-13.F9	4939514	FB	4	18	13	1	BL	50	KK	400	EK
GRT.RB.K.SB.18-13.WS	4939515	FB	4	18	13	1	BL	50	KK	400	EK
GRT.RB.K.SB.20-9.WS	1935123	FB	4	20	9	1	BL	50	KK	400	EK
GRT.RB.K.SB.20-9.F9	2012419	FB	4	20	9	1	BL	50	KK	400	EK
GRT.RB.K.SB.20-13	1898916	FB	4	20	13	1	BL	50	GK	200	EK
GRT.RB.K.SB.20-13.WS	1853611	FB	4	20	13	1	BL	50	GK	200	EK
GRT.RB.K.SB.20-13.BR	5007557	FB	4	20	13	1	BL	50	KK	400	EK
GRT.RB.K.SB.20-13.BZ-CU	5007556	FB	4	20	13	1	BL	50	KK	400	EK
GRT.RB.K.SB.20-13.F9	2012099	FB	4	20	13	1	BL	50	KK	400	EK
GRT.RB.K.SB.21-13	4927247	FB	4	21	13	1	BL	50	KK	400	EK
GRT.RB.K.SB.22-13	2125940	FB	4	22	13	1	BL	50	KK	400	EK

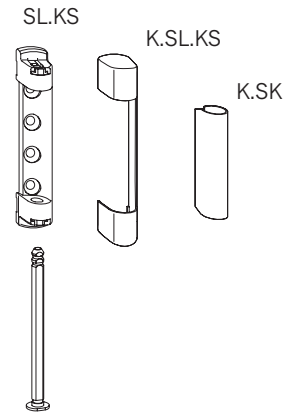
AGR = anthrazitgrau, BR = braun, BZ-AM = bronze - altmessing, BZ-RB = bronze - rotbraun, BZ-CU = bronze kupferfarben, CW = cremeweiß, EV1 = silber eloxiert, F1 = silberfarbig, F1-elox = ähnlich F1 silber eloxiert, F3 = goldfarbig, F3-MG = mattgold, F9 = titanfarbig, LBR = lehmfarben, PW = perlweiß, SG = silbergrau, SGB = grau, SGR = staubgrau, SL = silberlook (galvanisch verzinkt), SW = tiefschwarz, WS = weiß  
TB - Topfband, FB - Falzband

1  
Allgemeine  
Produktinformationen2  
Beschlagübersichten3  
Getriebeachsen4  
Eckumlenkungen5  
Oberschienen6  
Flügelager/  
Ecklager7  
Scheren/  
Scherenlager8  
Drehlager/  
Kippbänder9  
Zusatzverriegelungen10  
Zubehör11  
Rahmentteile12  
Anschlaghilfen13  
Montageanleitung14  
Justierung/  
Wartung15  
Einbauzeichnungen



## Scherenlager SL.KS

- Scherenlager SL.KS mit symmetrischem Bohrbild entsprechend dem Ecklager EL.K / ESV
- Patentierte Scherenlagerstiftsicherung
- Scherenlager und Kappe bündig mit Flügeloberkante (bei 20 mm Flügelüberschlag)
- Mit Verdrehsicherung des Scherenlagerstiftes
- Scherenlager-/Ecklagerbohrungen am losen Stück möglich
- Scherenlager SL.KS für Flügelgewichte bis 100 kg
- Bohr- und Schraubbilder siehe Gruppe 15, Einbauzeichnungen B-7-1



### Scherenlagerkappe K.SL.KS

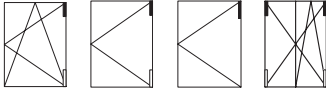
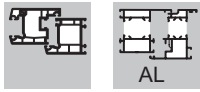
- Rechts und links verwendbar

### Scherenbandkappe K.SK

- Rechts und links verwendbar

Artikelbezeichnung	Artikel-Nr.	🔩	Max. Flügelgewicht (kg)	VPA1		VPA2		VPA3	
				Stück	Typ	Stück	Typ	Stück	Typ
SL.KS.3-3	4926253	4	100	200	KK	1600	EK		
SL.KS.3-3.BR	4938869	4	100	200	KK	1600	EK		
SL.KS.3-3.CW	4938883	4	100	200	KK	1600	EK		
SL.KS.3-3.F9	4938885	4	100	200	KK	1600	EK		
SL.KS.3-3.WS	4928400	4	100	200	KK	4800	EK		
SL.KS.3-6	2844434	4	100	200	KK	1600	EK		
SL.KS.3-6.BR	4927491	4	100	200	KK	1600	EK		
SL.KS.3-6.BZ-CU	5007558	4	100	200	KK	1600	EK		
SL.KS.3-6.CW	4928060	4	100	200	KK	1600	EK		
SL.KS.3-6.F9	2844531	4	100	200	KK	1600	EK		
SL.KS.3-6.WS	2844506	4	100	200	KK	1600	EK		
K.SL.KS.WS	2844928			100	BL	300	KK	7200	EK
K.SL.KS.BR	4927420			100	BL	300	KK	7200	EK
K.SL.KS.BZ-RB	4933295			100	BL	300	KK	2400	EK
K.SL.KS.CW	4927558			100	BL	300	KK	2400	EK
K.SL.KS.F1	4928483			100	BL	300	KK	2400	EK
K.SL.KS.F3	4995008			100	BL	300	KK	2400	EK
K.SL.KS.F3-MG	4987448			100	BL	300	KK	2400	EK
K.SL.KS.F9	2845277			100	BL	300	KK	7200	EK
K.SL.KS.LBR	4939020			100	BL	300	KK	2400	EK
K.SL.KS.LGR	5002873			100	BL	300	KK	2400	EK
K.SL.KS.PW	5002872			100	BL	300	KK	2400	EK
K.SL.KS.SW	4939052			100	BL	300	KK	2400	EK
K.SL.KS.F1-ELOX.	5021123			100	BL	300	K3	2400	E3
K.SK.WS	2845285			100	BL	600	KK	14400	EK
K.SK.BR	4927421			100	BL	600	KK	14400	EK
K.SK.BZ-RB	4933296			100	BL	600	KK	4800	EK
K.SK.CW	4927572			100	BL	600	KK	4800	EK
K.SK.F1	4928484			100	BL	600	KK	4800	EK
K.SK.F3	4995009			100	BL	600	KK	4800	EK
K.SK.F3-MG	4987480			100	BL	600	KK	4800	EK
K.SK.F9	2845293			100	BL	600	KK	14400	EK
K.SK.LBR	4939036			100	BL	600	KK	4800	EK
K.SK.SW	4939055			100	BL	600	KK	4800	EK
K.SK.F1-ELOX.	5021124			100	BL	600	K3	4800	E3

AGR = anthrazitgrau, BR = braun, BZ-AM = bronze - altmessing, BZ-RB = bronze - rotbraun, BZ-CU = bronze kupferfarben, CW = cremeweiß, EV1 = silber eloxiert, F1 = silberfarbig, F1-elox = ähnlich F1 silber eloxiert, F3 = goldfarbig, F3-MG = mattgold, F9 = titanfarbig, LBR = lehmfarben, PW = perlweiß, SG = silbergrau, SGB = grau, SGR = staubgrau, SL = silberlook (galvanisch verzinkt), SW = tiefschwarz, WS = weiß



## Scherenlager SL.KB

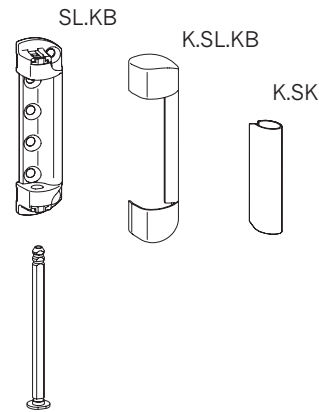
- Patentierte Scherenlagerstiftsicherung
- Scherenlager und Kappe bündig mit Flügeloberkante (bei 20 mm Flügelüberschlag)
- Mit Verdrehsicherung des Scherenlagerstiftes
- Scherenlager-/Ecklagerbohrungen am losen Stück möglich
- Flügelgewicht max. 130 kg
- Bohr- und Schraubbilder siehe Gruppe 15, Einbauzeichnungen B-7-1

### Scherenlagerkappe K.SL.KB

- Rechts und links verwendbar

### Scherenbandkappe K.SK

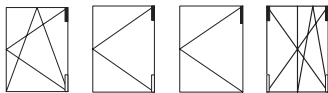
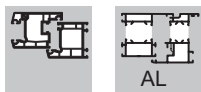
- Rechts und links verwendbar



Artikelbezeichnung	Artikel-Nr.	T	Max. Flügelgewicht (kg)	VPA1		VPA2		VPA3	
				Stück	Typ	Stück	Typ	Stück	Typ
SL.KB.3-6	2901380	6	130	200	KK	1600	EK		
SL.KB.3-6.BR	4927414	6	130	200	KK	1600	EK		
SL.KB.3-6.CW	4928062	6	130	200	KK	1600	EK		
SL.KB.3-6.F9	2901398	6	130	200	KK	1600	EK		
SL.KB.3-6.WS	2901371	6	130	200	KK	1600	EK		
K.SL.KB.WS	2919272			100	BL	300	KK	2400	EK
K.SL.KB.BR	4927427			100	BL	300	KK	2400	EK
K.SL.KB.BZ-RB	4933291			100	BL	300	KK	2400	EK
K.SL.KB.CW	4927557			100	BL	300	KK	2400	EK
K.SL.KB.F1	4928481			100	BL	300	KK	2400	EK
K.SL.KB.F3	4995007			100	BL	300	KK	2400	EK
K.SL.KB.F9	2919281			100	BL	300	KK	2400	EK
K.SL.KB.F1-ELOX.	5021128			100	BL	300	K3	2400	E3
K.SK.WS	2845285			100	BL	600	KK	14400	EK
K.SK.BR	4927421			100	BL	600	KK	14400	EK
K.SK.BZ-RB	4933296			100	BL	600	KK	4800	EK
K.SK.CW	4927572			100	BL	600	KK	4800	EK
K.SK.F1	4928484			100	BL	600	KK	4800	EK
K.SK.F3	4995009			100	BL	600	KK	4800	EK
K.SK.F3-MG	4987480			100	BL	600	KK	4800	EK
K.SK.F9	2845293			100	BL	600	KK	14400	EK
K.SK.LBR	4939036			100	BL	600	KK	4800	EK
K.SK.SW	4939055			100	BL	600	KK	4800	EK

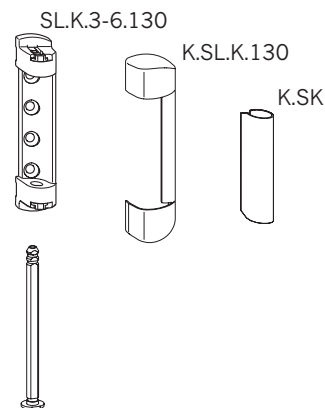
AGR = anthrazitgrau, BR = braun, BZ-AM = bronze - altmessing, BZ-RB = bronze - rotbraun, BZ-CU = bronze kupferfarben, CW = cremeweiß, EV1 = silber eloxiert, F1 = silberfarbig, F1-elox = ähnlich F1 silber eloxiert, F3 = goldfarbig, F3-MG = mattgold, F9 = titanfarbig, LBR = lehmfarben, PW = perlweiß, SG = silbergrau, SGB = grau, SGR = staubgrau, SL = silberlook (galvanisch verzinkt), SW = tiefschwarz, WS = weiß

1  
Allgemeine  
Produktinformationen2  
Beschlagübersichten3  
Getriebeachsen4  
Eckumlenkungen5  
Oberschienen6  
Flügel-/  
Ecklager7  
Scheren/  
Scherenlager8  
Drehlager/  
Kippbänder9  
Zusatzverriegelungen10  
Zubehör11  
Rahmentteile12  
Anschlaghilfen13  
Montageanleitung14  
Justierung/  
Wartung15  
Einbauzeichnungen



## Scherenlager SL.K.3-6.130

- Scherenlager SL.KS mit symmetrischem Bohrbild entsprechend dem Ecklager EL.K / ESV
- Patentierte Scherenlagerstiftsicherung
- Scherenlager und Kappe bündig mit Flügeloberkante (bei 20 mm Flügelüberschlag)
- Mit Verdrehsicherung des Scherenlagerstiftes
- Scherenlager-/Ecklagerbohrungen am losen Stück möglich
- Flügelgewicht max. 130 kg (Freigabe auf Anfrage, profilbedingt)
- Bohr- und Schraubbilder siehe Gruppe 15, Einbauzeichnungen B-7-1



### Scherenlagerkappe K.SL.K.130


- Rechts und links verwendbar

### Scherenbandkappe K.SK

- Rechts und links verwendbar

### Wichtig bei Kunststofffenstern:

- Die Verschraubung des Scherenlagers muss gemäß der TBDK-Richtlinie ausgeführt werden. Stimmen Sie den Bohrdurchmesser für die Befestigungsschrauben, den Schraubendurchmesser und die Schraubenlänge auf die Belastungssituation ab.

Artikelbezeichnung	Artikel-Nr.		Max. Flügelgewicht (kg)	VPA1		VPA2		VPA3	
				Stück	Typ	Stück	Typ	Stück	Typ
SL.K.3-6.130	4987933	4	130	200	KK	1600	EK		
SL.K.3-6.130.BR	4995565	4	130	200	KK	1600	EK		
SL.K.3-6.130.F9	4995564	4	130	200	KK	1600	EK		
SL.K.3-6.130.WS	4995563	4	130	200	KK	1600	EK		
K.SL.K.130.WS	4987952			100	BL	300	KK	2400	EK
K.SL.K.130.BR	4987953			100	BL	300	KK	2400	EK
K.SL.K.130.F1	4987954			100	BL	300	KK	2400	EK
K.SL.K.130.CW	4987955			100	BL	300	KK	2400	EK
K.SL.K.130.F3-MG	5014723			100	BL	300	KK	2400	EK
K.SL.K.130.F1-ELOX.	5024312			100	BL	300	KK	2400	EK
K.SK.WS	2845285			100	BL	600	KK	14400	EK
K.SK.BR	4927421			100	BL	600	KK	14400	EK
K.SK.CW	4927572			100	BL	600	KK	4800	EK
K.SK.F1	4928484			100	BL	600	KK	4800	EK
K.SK.F3	4995009			100	BL	600	KK	4800	EK
K.SK.F3-MG	4987480			100	BL	600	KK	4800	EK
K.SK.BZ-RB	4933296			100	BL	600	KK	4800	EK
K.SK.F9	2845293			100	BL	600	KK	14400	EK
K.SK.LBR	4939036			100	BL	600	KK	4800	EK
K.SK.SW	4939055			100	BL	600	KK	4800	EK

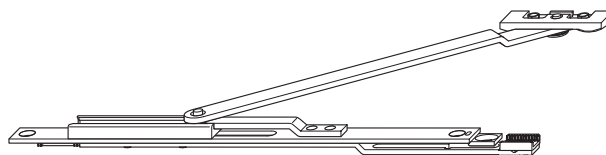
AGR = anthrazitgrau, BR = braun, BZ-AM = bronze - altmessing, BZ-RB = bronze - rotbraun, BZ-CU = bronze kupferfarben, CW = cremeweiß, EV1 = silber eloxiert, F1 = silberfarbig, F1-elox = ähnlich F1 silber eloxiert, F3 = goldfarbig, F3-MG = mattgold, F9 = titanfarbig, LBR = lehmfarben, PW = perlweiß, SG = silbergrau, SGB = grau, SGR = staubgrau, SL = silberlook (galvanisch verzinkt), SW = tiefschwarz, WS = weiß





## Zusatzschere ZSR SL

- Falzluft 12 mm
- Stulpbreite 16 mm
- Überschlag 18 bis 22 mm
- Bei Breite FFB > 1475 mm
- Aufschraubbare Rahmenplatte, vorgerichtet zur Aufnahme des Formteils WSK (profilbedingt, siehe Gruppe 11)
- Einbausituation siehe Gruppe 15, Einbauzeichnungen B-7-4
- Profilanpassung über Formteile FT - WSK ..... siehe Gruppe Rahmenteile



## Zusatzschere ZSRE SL

- Einsatz in Drehkippenfenstern mit Schaltfolge Kipp vor Dreh
- Ansonsten baugleich mit Zusatzschere ZSR
- Einbausituation siehe Gruppe 15, Einbauzeichnungen B-7-5

1  
Allgemeine  
Produktinformationen

2  
Beschlagübersichten

3  
Getriebschienen

4  
Eckumlenkungen

5  
Oberschienen

6  
Flügelager/  
Ecklager

7  
Scheren/  
Scherenlager

8  
Drehlager/  
Kippbänder

9  
Zusatzverriegelungen

10  
Zubehör


11  
Rahmenteile

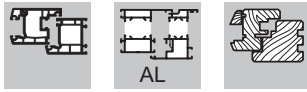
12  
Anschlaghilfen

13  
Montageanleitung

14  
Justierung/  
Wartung

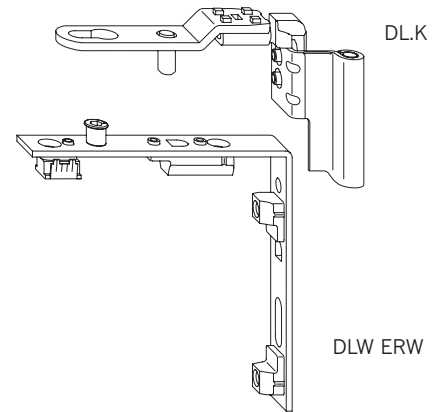
15  
Einbauzeichnungen

Artikelbezeichnung	Artikel-Nr.	Anwendungsbereich		VPA1		VPA2		VPA3	
				Stück	Typ	Stück	Typ	Stück	Typ
ZSR SL	1898625	FFB > 1475	5	10	BD	80	KK	640	EK
ZSRE SL	2549873	FFB > 1475	5	10	BD	80	KK	640	EK



## Drehlagerband DL.K ... 9

- Verwendung in Kombination mit Scherenlager SL.KS, SL.KB oder SL.HW
- In rechter und linker Ausführung lieferbar
- Integrierte Drehhemmung über Kunststoffhülse im Scherenband
- Justierung zum Anheben und Absenken des Flügels (+3/-2 mm)
- Anpressdruckverstellung +/- 0,8 mm
- Nutmittenlage 9 mm
- Max. Flügelgewicht 130 kg

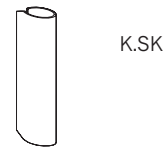


### Drehlagerwinkel DLW ERW

- Rechts und links verwendbar
- Stulpbreite 16 mm
- Automatische und manuelle Montage möglich
- Dient zur Aufnahme des Drehlagerbandes
- In der Beschlagnut klemmbar

### Scherenbandkappe K.SK

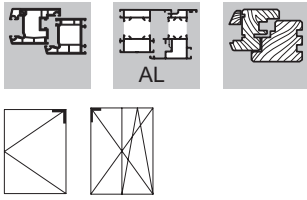
- Rechts und links verwendbar
- Siehe Scherenlager SL.KS, SL.KB oder SL.HW
- In verschiedenen Farben lieferbar



Artikelbezeichnung	Artikel-Nr.	T	Überschlag	Nutmittenlage	VPA1		VPA2	
					Stück	Typ	Stück	Typ
DLW ERW SL	2300023	4			100	KK	800	EK
DL.K.18-9.LS	4998754	0	18	9	100	KK	800	EK
DL.K.18-9.RS	4998753	0	18	9	100	KK	800	EK
DL.K.18-9.LS.WS	4998756	0	18	9	100	KK	800	EK
DL.K.18-9.RS.WS	4998755	0	18	9	100	KK	800	EK
DL.K.18-9.LS.F9	4998758	0	18	9	100	KK	800	EK
DL.K.18-9.RS.F9	4998757	0	18	9	100	KK	800	EK
DL.K.20-9.LS	4928091	0	20	9	100	KK	800	EK
DL.K.20-9.RS	4928090	0	20	9	100	KK	800	EK
DL.K.20-9.LS.WS	4928095	0	20	9	100	KK	800	EK
DL.K.20-9.RS.WS	4928093	0	20	9	100	KK	800	EK
DL.K.20-9.LS.F9	4928097	0	20	9	100	KK	800	EK
DL.K.20-9.RS.F9	4928096	0	20	9	100	KK	800	EK

RS = rechts, LS = links

WS = weiß, BR = braun, SL = silber, F1 = silberfarbig, F3 = goldfarbig, F9 = titanfarbig



## Drehlagerband DL.K ... 13

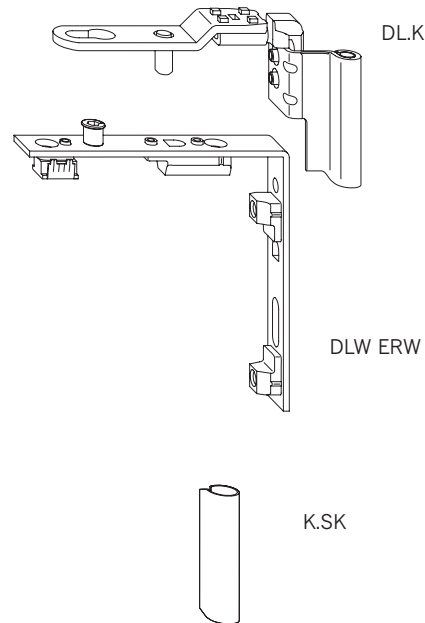
- Verwendung in Kombination mit Scherenlager SL.KS, SL.KB oder SL.HW
- In rechter und linker Ausführung lieferbar
- Integrierte Drehhemmung über Kunststoffhülse im Scherenband
- Justierung zum Anheben und Absenken des Flügels (+3/-2 mm)
- Anpressdruckverstellung +/- 0,8 mm
- Nutmittenlage 13 mm
- Max. Flügelgewicht 130 kg


### Drehlagerwinkel DLW ERW

- Rechts und links verwendbar
- Stulpbreite 16 mm
- Automatische und manuelle Montage möglich
- Dient zur Aufnahme des Drehlagerbandes
- In der Beschlagnut klemmbar

### Scherenbandkappe K.SK

- Rechts und links verwendbar
- Siehe Scherenlager SL.KS, SL.KB oder SL.HW
- In verschiedenen Farben lieferbar

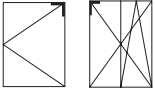
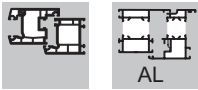


Artikelbezeichnung	Artikel-Nr.		Überschlag	Nutmittenlage	VPA1 Stück	Typ	VPA2 Stück	Typ
DLW ERW SL	2300023	4			100	KK	800	EK
DL.K.18-13.LS	4998760	0	18	13	100	KK	800	EK
DL.K.18-13.RS	4998759	0	18	13	100	KK	800	EK
DL.K.18-13.LS.WS	4998762	0	18	13	100	KK	800	EK
DL.K.18-13.RS.WS	4998761	0	18	13	100	KK	800	EK
DL.K.18-13.LS.F9	4998764	0	18	13	100	KK	800	EK
DL.K.18-13.RS.F9	4998763	0	18	13	100	KK	800	EK
DL.K.20-13.LS	4926931	0	20	13	100	KK	800	EK
DL.K.20-13.RS	4926930	0	20	13	100	KK	800	EK
DL.K.20-13.LS.WS	2903203	0	20	13	100	KK	800	EK
DL.K.20-13.RS.WS	2903191	0	20	13	100	KK	800	EK
DL.K.20-13.LS.F9	2903238	0	20	13	100	KK	800	EK
DL.K.20-13.RS.F9	2903211	0	20	13	100	KK	800	EK
DL.K.20-13.LS.BR	4926808	0	20	13	100	KK	800	EK
DL.K.20-13.RS.BR	4926807	0	20	13	100	KK	800	EK
DL.K.20-13.LS.CW	4928069	0	20	13	100	KK	800	EK
DL.K.20-13.RS.CW	4928068	0	20	13	100	KK	800	EK
DL.K.20-13.LS.BZ-CU	5007554	0	20	13	100	KK	800	EK
DL.K.20-13.RS.BZ-CU	5007553	0	20	13	100	KK	800	EK
DL.K.21-13.LS	4926283	0	21	13	100	KK	800	EK
DL.K.21-13.RS	4926282	0	21	13	100	KK	800	EK
DL.K.21-13.LS.WS	4926285	0	21	13	100	KK	800	EK
DL.K.21-13.RS.WS	4926284	0	21	13	100	KK	800	EK
DL.K.21-13.LS.F9	4926287	0	21	13	100	KK	800	EK
DL.K.21-13.RS.F9	4926286	0	21	13	100	KK	800	EK
DL.K.21-13.LS.BR	4926289	0	21	13	100	KK	800	EK
DL.K.21-13.RS.BR	4926288	0	21	13	100	KK	800	EK
DL.K.22-13.LS	4935775	0	22	13	100	KK	800	EK
DL.K.22-13.RS	4935774	0	22	13	100	KK	800	EK
DL.K.22-13.LS.WS	4935777	0	22	13	100	KK	800	EK
DL.K.22-13.RS.WS	4935776	0	22	13	100	KK	800	EK

RS = rechts, LS = links

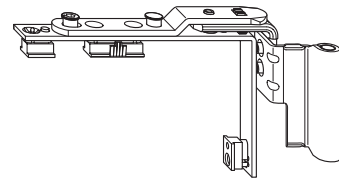
AGR = anthrazitgrau, BR = braun, BZ-AM = bronze - altmessing, BZ-RB = bronze - rotbraun, BZ-CU = bronze kupferfarben, CW = cremeweiß, EV1 = silber eloxiert, F1 = silberfarbig, F1-elox = ähnlich F1 silber eloxiert, F3 = goldfarbig, F3-MG = mattgold, F9 = titanfarbig, LBR = lehmbraun, PW = perlweiß, SG = silbergrau, SGB = grau, SGR = staubgrau, SL = silberlook (galvanisch verzinkt), SW = tiefschwarz, WS = weiß

1  
Allgemeine  
Produktinformationen2  
Beschlagübersichten3  
Getriebe­schie­nen4  
Eckumlenkungen5  
Oberschie­nen6  
Flügel­lager/  
Ecklager7  
Scheren/  
Scheren­lager8  
Drehlager/  
Kippbänder9  
Zusatzverriegelungen10  
Zubehör11  
Rahmenteil12  
Anschlaghilfen13  
Montageanleitung14  
Justierung/  
Wartung15  
Einbauzeichnungen



## Drehlager DL.K.ET

- Eckwinkel und Drehlagerband sind fest verbunden
- In rechter und linker Ausführung lieferbar
- Integrierte Drehhemmung über Kunststoffhülse im Scherenband
- Justierung zum Anheben und Absenken des Flügels (+3/-2 mm)
- Anpressdruckverstellung +/- 0,8 mm
- Max. Flügelgewicht 130 kg




DL.K.ET

## Scherenbandkappe K.SK

- Rechts und links verwendbar
- Siehe Scherenlager SL.KS, SL.KB oder SL.HW

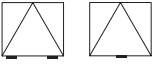
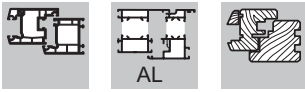


K.SK

Artikelbezeichnung	Artikel-Nr.		Überschlag	Nutmittenlage	VPA1 Stück	Typ	VPA2 Stück	Typ	VPA3 Stück	Typ
DL.K.ET.18-9.LS	4986905	4	18	9	10	BD	100	GK	400	EK
DL.K.ET.18-9.RS	4986904	4	18	9	10	BD	100	GK	400	EK
DL.K.ET.20-9.LS	4986907	4	20	9	10	BD	100	GK	400	EK
DL.K.ET.20-9.RS	4986906	4	20	9	10	BD	100	GK	400	EK
DL.K.ET.20-10.LS	4994957	4	20	10	10	BD	100	GK	400	EK
DL.K.ET.20-10.RS	4994956	4	20	10	10	BD	100	GK	400	EK
DL.K.ET.20-13.LS.BR	4978153	4	20	13	10	BD	100	GK	400	EK
DL.K.ET.20-13.RS.BR	4978152	4	20	13	10	BD	100	GK	400	EK
DL.K.ET.20-13.LS.F9	4978151	4	20	13	10	BD	100	GK	400	EK
DL.K.ET.20-13.RS.F9	4978150	4	20	13	10	BD	100	GK	400	EK
DL.K.ET.20-13.LS.WS	4978149	4	20	13	10	BD	100	GK	400	EK
DL.K.ET.20-13.RS.WS	4978146	4	20	13	10	BD	100	GK	400	EK
DL.K.ET.20-13.PLS	5017999	4	20	13	10	BD	100	GK	400	EK
DL.K.ET.20-13.PRS	5017998	4	20	13	10	BD	100	GK	400	EK

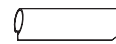
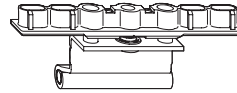
RS = rechts, LS = links

WS = weiß, BR = braun, SL = silber, F1 = silberfarbig, F3 = goldfarbig, F9 = titanfarbig




## Kippband KB.K

- Stulpbreite 16 mm
- In der Beschlagnut klemmbar
- Flügelgewicht max. 80 kg
- Sichtbare Teile in verschiedenen Farben lieferbar
- In Kombination mit Scherenlager SL.KS, SL.KB oder SL.HW



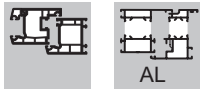
### Scherenbandkappe K.SK

- Rechts und links verwendbar
- Kunststoff-Abdeckung des Scherenbandes
- In verschiedenen Farben lieferbar
- Siehe Scherenlager SL.KS, SL.KB oder SL.HW

Artikelbezeichnung	Artikel-Nr.		Max. Flügelgewicht (kg)	Überschlag	Nutmittenlage	VPA1 Stück	Typ	VPA2 Stück	Typ	VPA3 Stück	Typ
KB.K.18-9	4999683	4	80	18	9	10	BL	100	KK	800	EK
KB.K.18-9.WS	4999684	4	80	18	9	10	BL	100	KK	800	EK
KB.K.18-9.F9	4999685	4	80	18	9	10	BL	100	KK	800	EK
KB.K.18-13	4999686	4	80	18	13	10	BL	100	KK	800	EK
KB.K.18-13.WS	4999687	4	80	18	13	10	BL	100	KK	800	EK
KB.K.18-13.F9	4999688	4	80	18	13	10	BL	100	KK	800	EK
KB.K.20-9	4928109	4	80	20	9	10	BL	100	KK	800	EK
KB.K.20-9.WS	4928110	4	80	20	9	10	BL	100	KK	800	EK
KB.K.20-9.F9	4928113	4	80	20	9	10	BL	100	KK	800	EK
KB.K.20-10	4994958	4	80	20	10	10	BL	100	KK	800	EK
KB.K.20-13	4926935	4	80	20	13	10	BL	100	KK	800	EK
KB.K.20-13.WS	2903297	4	80	20	13	10	BL	100	KK	800	EK
KB.K.20-13.F9	2903300	4	80	20	13	10	BL	100	KK	800	EK
KB.K.20-13.BZ-CU	5007555	4	80	20	13	10	BL	100	KK	800	EK
KB.K.20-13.BR	4926805	4	80	20	13	10	BL	100	KK	800	EK
KB.K.20-13.CW	4928070	4	80	20	13	10	BL	100	KK	800	EK
KB.K.21-13	4926313	4	80	21	13	10	BL	100	KK	800	EK
KB.K.21-13.WS	4926314	4	80	21	13	10	BL	100	KK	800	EK
KB.K.21-13.F9	4926315	4	80	21	13	10	BL	100	KK	800	EK
KB.K.21-13.BR	4926316	4	80	21	13	10	BL	100	KK	800	EK
KB.K.22-13	4935772	4	80	22	13	10	BL	100	KK	800	EK
KB.K.22-13.WS	4935773	4	80	22	13	10	BL	100	KK	800	EK

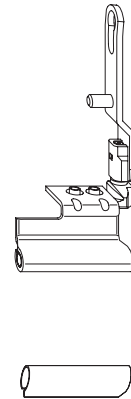
AGR = anthrazitgrau, BR = braun, BZ-AM = bronze - altmessing, BZ-RB = bronze - rotbraun, BZ-CU = bronze kupferfarben, CW = cremeweiß, EV1 = silber eloxiert, F1 = silberfarbig, F1-elox = ähnlich F1 silber eloxiert, F3 = goldfarbig, F3-MG = mattgold, F9 = titanfarbig, LBR = lehmfarben, PW = perlweiß, SG = silbergrau, SGB = grau, SGR = staubgrau, SL = silberlook (galvanisch verzinkt), SW = tiefschwarz, WS = weiß

1  
Allgemeine  
Produktinformationen2  
Beschlagübersichten3  
Getriebebeschienen4  
Eckumlenkungen5  
Oberschienen6  
Flügellager/  
Ecklager7  
Scheren/  
Scherenlager8  
Drehlager/  
Kippbänder9  
Zusatzverriegelungen10  
Zubehör11  
Rahmentteile12  
Anschlaghilfen13  
Montageanleitung14  
Justierung/  
Wartung15  
Einbauzeichnungen




## Kipplagerband KLB

- In Kombination mit Scherenlager SL.KS, SL.KB oder SL.HW
- In rechter und linker Ausführung lieferbar
- Integrierte Drehhemmung über Kunststoffhülse im Scherenband
- Justierung zum Anheben und Absenken des Flügels (+3/-2 mm)
- Anpressdruckverstellung +/- 0,8 mm
- Verwendung in Kombination mit Drehlagerwinkel DLW ERW
- Max. Flügelgewicht 80 kg



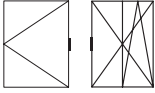
### Scherenbandkappe K.SK

- Rechts und links verwendbar
- Siehe Scherenlager SL.KS, SL.KB oder SL.HW

Artikelbezeichnung	Artikel-Nr.		Max. Flügelgewicht (kg)	Überschlag	Nutmittenlage	VPA1 Stück	Typ	VPA2 Stück	Typ
DLW ERW SL	2300023	4				100	KK	800	EK
KLB.20-9.LS	4928529		80	20	9	100	KK	800	EK
KLB.20-9.RS	4928528		80	20	9	100	KK	800	EK
KLB.20-9.LS.WS	4928531		80	20	9	100	KK	800	EK
KLB.20-9.RS.WS	4928530		80	20	9	100	KK	800	EK
KLB.20-9.LS.F9	4928533		80	20	9	100	KK	800	EK
KLB.20-9.RS.F9	4928532		80	20	9	100	KK	800	EK
KLB.20-13.LS	4928514		80	20	13	100	KK	800	EK
KLB.20-13.RS	4928513		80	20	13	100	KK	800	EK
KLB.20-13.LS.WS	4928517		80	20	13	100	KK	800	EK
KLB.20-13.RS.WS	4928515		80	20	13	100	KK	800	EK
KLB.20-13.LS.BR	4928521		80	20	13	100	KK	800	EK
KLB.20-13.RS.BR	4928520		80	20	13	100	KK	800	EK
KLB.20-13.LS.F9	4928519		80	20	13	100	KK	800	EK
KLB.20-13.RS.F9	4928518		80	20	13	100	KK	800	EK
KLB.20-13.LS.CW	4938891		80	20	13	100	KK	800	EK
KLB.20-13.RS.CW	4938889		80	20	13	100	KK	800	EK
KLB.21-13.LS.WS	4928525		80	21	13	100	KK	800	EK
KLB.21-13.RS.WS	4928524		80	21	13	100	KK	800	EK
KLB.21-13.LS.F9	4928527		80	21	13	100	KK	800	EK
KLB.21-13.RS.F9	4928526		80	21	13	100	KK	800	EK

RS = rechts, LS = links

WS = weiß, BR = braun, SL = silber, EV1 = silber eloxiert, F1 = silberfarbig, F3 = goldfarbig, BZ-RB (F4) = bronze - rotbraun, F9 = titanfarbig, CW = cremeweiß



## Drehmittenlager DML.K ...

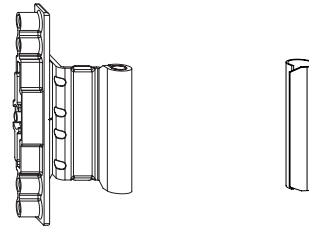
- Verwendung in Kombination mit Scherenlager SL.KS, SL.KB oder SL.HW
- Integrierte Drehhemmung über Kunststoffhülse im Scherenband
- Seitlich und in der Höhe schwimmend gelagert
- Anpressdruckverstellung +/- 0,8 mm
- Rechts und links verwendbar

### Drehmittenlager DML.K ... P

- Ausführung wie oben, jedoch mit 1 mm mehr Anpressdruck

### Scherenbandkappe K.SK

- Kunststoff-Abdeckung des Scherenbandes
- In verschiedenen Farben lieferbar
- Siehe Scherenlager SL.KS, SL.KB oder SL.HW
- Rechts und links verwendbar



Allgemeine  
Produktinformationen

1

Beschlagübersichten

2

Getriebe­schienen

3

Eckumlenkungen

4

Oberschienen

5

Flügel­lager/  
Ecklager

6

Scheren/  
Scherenlager

7

Drehlager/  
Kippbänder

8

Zusatzverriegelungen

9

Zubehör

10

Rahmentteile

11

Anschlaghilfen

12

Montageanleitung


13

Justierung/  
Wartung

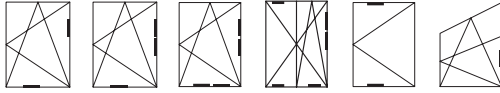
14

Einbauzeichnungen

15

Artikelbezeichnung	Artikel-Nr.		Nutmittenlage	Überschlag	VPA1 Stück	Typ	VPA2 Stück	Typ	VPA3 Stück	Typ
DML.K.20-10	5016271	4	10	20	10	BL	100	KK	800	EK
DML.K.20-13	5016272	4	13	20	10	BL	100	KK	800	EK
DML.K.20-9	5016270	4	9	20	10	BL	100	KK	800	EK
DML.K.20-13.P	5016273	4	13	20	10	BL	100	KK	800	EK

Sichtbare Bauteile standardmäßig in der Oberfläche silberlook (galvanisch verzinkt)



## Mittenverriegelung M

- Rechts und links verwendbar
- Sicherheitsschließzapfen als verstellbarer Achtkantbolzen
- Stulpbreite 16 mm
- Mittenfixierung löst sich selbstständig durch Eindrehen der Beschlagschraube
- Senkrecht und waagrecht verwendbar
- Kraft- und formschlüssig überlappende Systemverkettingen ohne Stulpplatten
- In der Beschlagnut klemmbar



### Mittenverriegelung MK


- Verlängerbare Mittenverriegelung, koppelbar mit der Winkhaus-Standardverzahnung
- Ansonsten ist diese Ausführung identisch mit der Mittenverriegelung M

### Mittenverriegelung MK ... BS

- Untere waagerechte Mittenverriegelung mit verlängertem Bolzen für Balkontüren mit behindertengerechter Bodenschwelle
- In Verbindung mit Eckumlenkung E1.BS
- ...BS13 für Falzlufte 7 – 9 mm ab Oberkante Clipsleiste der Bodenschwelle
- ...BS16 für Falzlufte 10 – 12 mm ab Oberkante Clipsleiste der Bodenschwelle
- Nicht für activPilot Comfort / duoPort PAS einsetzbar

### Mittenverriegelung M/MK ... C

- Ausführung wie M/MK..., jedoch mit zusätzlichem Klemmkörper

Artikelbezeichnung	Artikel-Nr.		VPA1		VPA2		VPA3	
			Stück	Typ	Stück	Typ	Stück	Typ
M.250-1	2822471	2	20	BD	100	KK	800	EK
M.350-1	5012660	2	20	BD	100	KK	2400	EK
M.500-1	4933994	3	20	BD	100	GK	1200	EK
M.500-1.C	4933999	3	20	BD	100	GK	1200	EK
M.750-1	4940652	5	20	BD	500	EA		
MK.150-1	5043228	2	20	BD	100	KK	800	EK
MK.250-0	4929185	1	20	BD	100	KK	800	EK
MK.250-1	2824919	1	20	BD	100	KK	800	EK
MK.500-0	4929187	3	20	BD	500	EA		
MK.500-0.C	4932315	3	20	BD	500	EA		
MK.500-1	2824986	3	20	BD	500	EA		
MK.500-1.C	4932287	3	20	BD	500	EA		
MK.750-1	4940653	5	20	BD	500	EA		
MK.750-2	5009140	5	20	BD	500	EA		
MK.500-1.BS13	4941427	3	20	BD	500	EA		
MK.250-1.BS16	5009909	1	20	BD	100	KK	800	EK
MK.500-1.BS16	4926332	3	20	BD	500	EA		
MK.500-1.BS16.C	4932316	3	20	BD	500	EA		





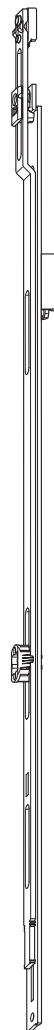
## Mittenverriegelung MS.SU

- Einsatzbereich senkrecht unterhalb vom Stulpflügelgetriebe
- Sicherheitsschließbleche generell vormontiert
- In der Beschlagnut klemmbar
- Für 12 mm Falzlufte ausgelegt
- Rechts und links verwendbar
- Mittenfixierung löst sich selbstständig durch Eindrehen der Beschlagschraube
- Stulpbreite 16 mm
- Kraft- und formschlüssig überlappende Systemverkettungen ohne Stulpplatten

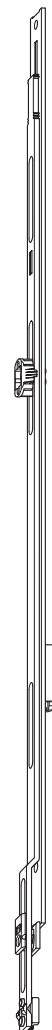
## Mittenverriegelung MS.SO

- Einsatzbereich senkrecht oberhalb vom Stulpflügelgetriebe
- Ansonsten ist diese Ausführung identisch mit der Mittenverriegelung MS.SU.

MS.SU.



MS.SO.



Allgemeine  
Produktinformationen

1

Beschlagübersichten

2

Getriebebeschienen

3

Eckumlenkungen

4

Oberschienen

5

Flügelager/  
Ecklager

6

Scheren/  
Scherenlager

7

Drehlager/  
Kippbänder

8

Zusatzverriegelungen

9

Zubehör

10

Rahmentile

11

Anschlaghilfen

12

Montageanleitung


13

Justierung/  
Wartung

14

Einbauzeichnungen

15

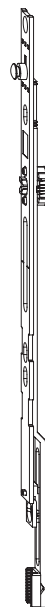
Artikelbezeichnung	Artikel-Nr.		VPA1		VPA2		VPA3	
			Stück	Typ	Stück	Typ	Stück	Typ
MS.SO.250-1	4934014	1	20	BD	100	KK	800	EK
MS.SO.500-1	2838982	3	20	BD	2700	EA		
MS.SU.250-1	4933801	1	20	BD	100	KK	800	EK
MS.SU.500-1	2838464	3	20	BD	2700	EA		



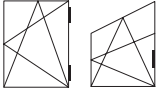
## Mittenverriegelung

### MK.250.0-Hautau

- Für Kipfenster
- In Kombination mit Fangscheren (Fabrikat Hautau)
- Für 12 mm Falzluft ausgelegt
- Rechts und links verwendbar
- Mittenfixierung löst sich selbstständig durch Eindrehen der Beschlagschraube
- Stulpbreite 16 mm
- Kraft- und formschlüssig überlappende Systemverkettungen ohne Stulpplatten



Artikelbezeichnung	Artikel-Nr.		VPA1		VPA2		VPA3	
			Stück	Typ	Stück	Typ	Stück	Typ
MK.250.0-HAUTAU	5044624	2	20	BD	100	KK	800	EK



## Koppelelement KE SL

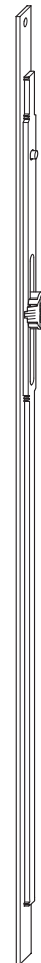
- Einsatzbereich:  
Verbindung von zwei Verzahnungsenden,  
z. B. Eckmolenkung E1 mit einer Mittsverriegelung MK
- Rechts und links verwendbar
- Stulpbreite 16 mm
- In der Beschlagnut klemmbar
- Kraft- und formschlüssig überlappende Systemverkettingen ohne Stulpplatten
- Senkrecht und waagrecht verwendbar
- Mittenfixierung löst sich selbstständig durch Eindrehen der Beschlagschraube
- Ablängbereich 250 mm
- Bauteillänge 510 mm

### Verbindungsschiene VS RB SL


- Verbindung zwischen Rundbogengarnitur (Kapitel 7) und Standardverzahnung

### Verbindungsschiene VS RB-K SL

- Verbindung zwischen Rundbogengarnitur (Kapitel 7) und Standardverzahnung
- Für geringe Elementhöhen siehe Gruppe 1, Beschlagübersichten



KE SL

Artikelbezeichnung	Artikel-Nr.		VPA1		VPA2		VPA3	
			Stück	Typ	Stück	Typ	Stück	Typ
KE SL	4982891	2	10	BD	1000	EA		
VS RB SL	1811411	1	10	BD	100	GK	400	EK
VS RB-K SL	1811420	1	10	BD	100	KK	800	EK

Allgemeine  
Produktinformationen

1

Beschlagübersichten

2

Getriebschienen

3

Eckmolenkungen

4

Oberschienen

5

Flügelager/  
Ecklager

6

Scheren/  
Scherenlager

7

Drehlager/  
Kippbänder

8

Zusatzverriegelungen

9

Zubehör

10

Rahmentteile

11

Anschlaghilfen

12

Montageanleitung

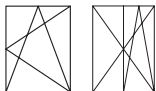
13

Justierung/  
Wartung

14

Einbauzeichnungen

15



## Verlängerungsschiene V.AK.450-1

- Dient zum Positionieren eines Verschlusspunktes nahe dem Flügellager (verwendbar bis WK2/RC 2/RC 2N)
- Senkrecht und waagrecht verwendbar
- Nicht verlängerbar
- In der Beschlagnut klemmbar
- Rechts und links verwendbar
- Bauteillänge 450 mm
- Ablängbereich 250 mm
- Stulpbreite 16 mm
- Kraft- und formschlüssig überlappende Systemverkettungen ohne Stulpplatten

V.AK.450-1



VK.AK.450-1



V.AK.450-1.BS16




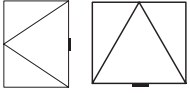
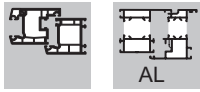
### Verlängerungsschiene VK.AK.450-1

- Ausführung wie oben, jedoch mit der Winkhaus Standardverzahnung koppelbar

### Verlängerungsschiene V.AK.450-1.BS16

- Mit verlängertem Bolzen für Balkontüren mit Bodenschwelle
- V.AK.450-1.BS16 für Falzluft 10 – 12 mm ab Oberkante Clipsleiste der Bodenschwelle
- Nicht für activPilot Comfort / duoPort PAS einsetzbar

Artikelbezeichnung	Artikel-Nr.		VPA1		VPA2		VPA3	
			Stück	Typ	Stück	Typ	Stück	Typ
V.AK.450-1	4942706	3	10	BD	1000	EA		
VK.AK.450-1	5002559	3	20	BD	100	GK	400	EK
V.AK.450-1.BS16	5022129	3	10	BD	1000	EA		



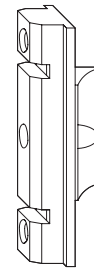
## Zwangsverriegelung ZV-FT SL

- Mittelverschluss für Drehfenster
- Montage im Flügel
- Im Falz verdeckt liegend
- Für Falzlufte von 11 bis 14 mm justierbar
- In Kombination mit Rahmenteil ZV-RT SL

### Schließblech ZV-RT SL

- Mittelverschluss für Drehfenster
- Montage im Rahmen
- Im Falz verdeckt liegend
- Für Falzlufte von 11 bis 14 mm
- Profilverordnung siehe Schließblechübersicht

ZV-FT



ZV-RT



1  
Allgemeine  
Produktinformationen

2  
Beschlagübersichten

3  
Getriebschienen

4  
Eckumlenkungen

5  
Oberschienen

6  
Flügelager/  
Ecklager

7  
Scheren/  
Scherenlager

8  
Drehlager/  
Kippbänder

9  
Zusatzverriegelungen

10  
Zubehör


11  
Rahmenteile

12  
Anschlaghilfen

13  
Montageanleitung

14  
Justierung/  
Wartung

15  
Einbauzeichnungen

Artikelbezeichnung	Artikel-Nr.		Nutmittenlage	VPA1		VPA2		VPA3	
				Stück	Typ	Stück	Typ	Stück	Typ
ZV-FT SL	2359324	2	9/13	10	BL	100	KK	800	EK

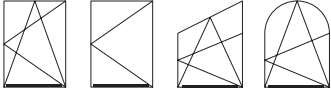


## Verlängerungsschiene MK.250.FSF

- Funktionsbauteile wie Fehlschaltsicherung FSF und Duofunktionselement DFE nachrüstbar
- Verlängerungsschiene nicht ablängbar
- Stulplänge 250 mm
- Für hohe Fenster mit niedrigem Griffsitz
- Einbaulage getriebeseitig oben

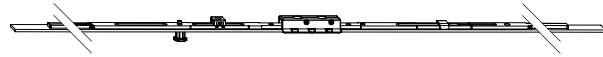


Artikelbezeichnung	Artikel-Nr.		VPA1		VPA2		VPA3	
			Stück	Typ	Stück	Typ	Stück	Typ
MK.250.FSF	5009920	3	20	BD	100	KK	800	EK



## Verbindungsschiene VSAM

- Einteilige Verbindungsschiene zur Verbindung zweier Eckumlenkungen
- Für Rundbogen- und Atelierfenster
- Rechts und links verwendbar
- Mittenfixierung
- Verschlusspositionen analog zum GAM - Getriebeschienenprogramm



1  
Allgemeine  
Produktinformationen

2  
Beschlagübersichten

3  
Getriebeschienen

4  
Eckumlenkungen

5  
Oberschienen

6  
Flügelager/  
Ecklager

7  
Scheren/  
Scherenlager

8  
Drehlager/  
Kippbänder

9  
Zusatzverriegelungen

10  
Zubehör


11  
Rahmentteile

12  
Anschlaghilfen

13  
Montageanleitung

14  
Justierung/  
Wartung

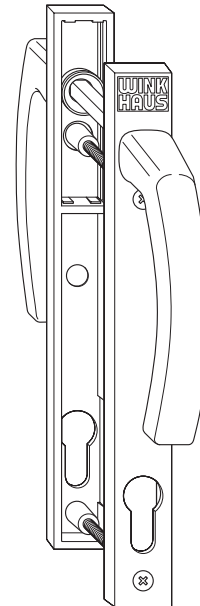
15  
Einbauzeichnungen

Artikelbezeichnung	Artikel-Nr.	Anwendungsbereich		VPA1 Stück	Typ	VPA2 Stück	Typ	VPA3 Stück	Typ
VSAM.800	5014974	FFH/FFB 510 - 800	2	20	BD	400	EA		
VSAM.1050	5014975	FFH/FFB 710 - 1050	2	20	BD	400	EA		
VSAM.1050-1	5014976	FFH/FFB 710 - 1050	2	20	BD	400	EA		
VSAM.1400-1	5014977	FFH/FFB 900 - 1400	4	20	BD	400	L1		
VSAM.1800-2	5014979	FFH/FFB 1300 - 1800	6	10	BD	400	L1		
VSAM.2300-3	5015010	FFH/FFB 1800 - 2300	9	10	BD	400	L2	900	EU2



### Griffgarnitur GG RN

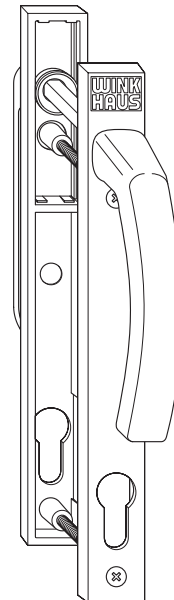
- Für Fenstertüren ohne Rollläden
- Flügelstärke variabel
- Flügelstärke bis max. 70 mm
- Abstand zwischen Olivendorn und Profilzylinder passend zu Getrieben GAMA/GAKA
- In verschiedenen Farben lieferbar
- Verschraubung von der Flügelinnenseite



GG RN

### Griffgarnitur GG RRW

- Für Fenstertüren mit Rollläden (außen abgeflachte Ausführung)
- Flügelstärke variabel
- Abstand zwischen Olivendorn und Profilzylinder passend zu Getrieben GAMA/GAKA
- In verschiedenen Farben lieferbar
- Verschraubung von der Flügelinnenseite



GG RR

Artikelbezeichnung	Artikel-Nr.	VPA1		VPA2		VPA3	
		Stück	Typ	Stück	Typ	Stück	Typ
GG RN WS	2508641	1	KT	10	KK	80	EK
GG RN BR	2508633	1	KT	10	KK	80	EK
GG RN F1	2508561	1	KT	10	KK	80	EK
GG RN F9	2508650	1	KT	10	KK	80	EK
GG RR WS	2508684	1	KT	10	KK	80	EK
GG RR BR	2508676	1	KT	10	KK	80	EK
GG RR F1	2508668	1	KT	10	KK	80	EK
GG RR F9	2508692	1	KT	10	KK	80	EK

WS = weiß, BR = braun, SL = silber, F1 = silberfarbig, F3 = goldfarbig, F9 = titanfarbig



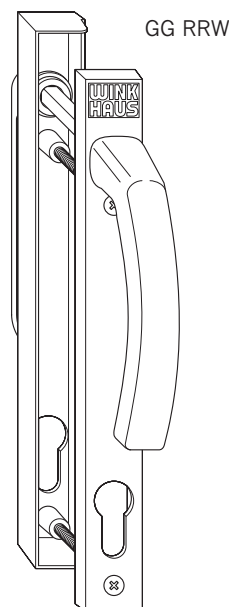
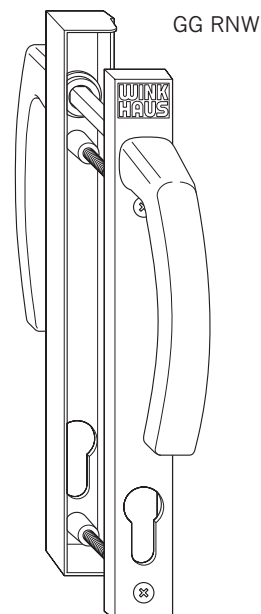


### Griffgarnitur GG RNW

- Für Fenstertüren ohne Rollläden
- Flügelstärke variabel
- Abstand zwischen Olivendorn und Profilylinder passend zu Getrieben GAMA/GAKA
- In verschiedenen Farben lieferbar
- Zum Anpassen an flächenbündige Profile
- Verschraubung von der Flügelinnenseite

### Griffgarnitur GG RRW

- Für Fenstertüren mit Rollläden (außen abgeflachte Ausführung)
- Flügelstärke variabel
- Abstand zwischen Olivendorn und Profilylinder passend zu Getrieben GAMA/GAKA
- In verschiedenen Farben lieferbar
- Zum Anpassen an flächenbündige Profile
- Verschraubung von der Flügelinnenseite



Artikelbezeichnung	Artikel-Nr.	VPA1		VPA2		VPA3	
		Stück	Typ	Stück	Typ	Stück	Typ
GG RNW LS F9	2508772	1	KT	10	KK	80	EK
GG RNW R74 LS WS	2508959	1	KT	10	KK	80	EK
GG RNW R74 RS WS	2508924	1	KT	10	KK	80	EK
GG RNW R74 LS F9	2508975	1	KT	10	KK	80	EK
GG RNW R74 RS F9	2508941	1	KT	10	KK	80	EK
GG RRW R74 LS WS	2508895	1	KT	10	KK	80	EK
GG RRW R74 RS WS	2508861	1	KT	10	KK	80	EK
GG RRW R74 LS F9	2508916	1	KT	10	KK	80	EK
GG RRW R74 RS F9	2508887	1	KT	10	KK	80	EK

RS = rechts, LS = links

WS = weiß, BR = braun, SL = silber, F1 = silberfarbig, F3 = goldfarbig, F9 = titanfarbig

1  
Allgemeine  
Produktinformationen

2  
Beschlagübersichten

3  
Getriebebeschienen

4  
Eckumlenkungen

5  
Oberschienen

6  
Flügelager/  
Ecklager

7  
Scheren/  
Scherenlager

8  
Drehlager/  
Kippbänder

9  
Zusatzverriegelungen

10  
Zubehör

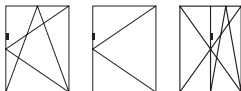
11  
Rahmentteile

12  
Anschlaghilfen

13  
Montageanleitung

14  
Justierung/  
Wartung

15  
Einbauzeichnungen



## Duo- und Trifunktionselement

### Duofunktionselement DFE

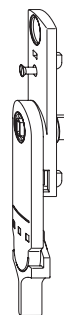
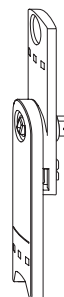
- Zum Aufschrauben auf die Getriebebeschiene
- DFE beinhaltet die Funktionen Fehlschaltsicherung und Auflaufstütze
- Mittenfixiert und daher im Lieferzustand rechts und links verwendbar
- Wird nach erfolgter Montage am Flügel aktiviert
- Justieranleitung siehe Gruppe 14
- Max. Flügelgewicht 130 kg


### Duofunktionselement DFE-P

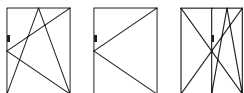
- wie oben, jedoch als Pendelvariante

### Trifunktionselement TFE

- Zum Aufschrauben auf die Getriebebeschiene
- TFE beinhaltet die Funktionen Fehlschaltsicherung, Auflaufstütze und Balkentürschnapper
- Mittenfixiert und daher im Lieferzustand rechts und links verwendbar
- Wird nach erfolgter Montage am Flügel aktiviert
- Justieranleitung siehe Gruppe 14
- Max. Flügelgewicht 130 kg



Artikelbezeichnung	Artikel-Nr.		VPA1		VPA2		VPA3	
			Stück	Typ	Stück	Typ	Stück	Typ
DFE	4931451	1	50	BL	250	KK	2000	EK
TFE	4931450	1	50	BL	250	KK	2000	EK
DFE-P	4932220	1	50	BL	250	KK	2000	EK



## Rahmenteile RT.DFE-TFE

### Rahmenteil RT.DFE-TFE

- Dient als Adapter für das Duo- oder Trifunktionselement in Standardsicherheitschließblechen SBS. ... .
- Profilneutral, da der Adapter in die Brücke der Sicherheitschließbleche montiert wird
- In der Höhe justierbar (siehe Gruppe 14)

### Rahmenteil RT.DFE-TFE LS/RS

- Dient als Adapter für das Duo- oder Trifunktionselement in Standardsicherheitschließblechen SBS. ... .
- Hintere Anschlagfläche verhindert das Übergreifen des Flügelbauteils
- Profilneutral, da der Adapter in die Brücke der Sicherheitschließbleche montiert wird
- In der Höhe justierbar (siehe Gruppe 14)

### Rahmenteil RT.DFE-TFE.S

- Dient als Adapter für das Duo- und Trifunktionselement an Stulpflügelgetrieben
- Profilneutral, da der Adapter in die Schließbleche des Stulpflügelgetriebes montiert wird
- In der Höhe justierbar (siehe Gruppe 14)

### Rahmenteil RT.DFE-TFE.S LS/RS

- Dient als Adapter für das Duo- und Trifunktionselement an Stulpflügelgetrieben
- Hintere Anschlagfläche verhindert das Übergreifen des Flügelbauteils
- Profilneutral, da der Adapter in die Schließbleche des Stulpflügelgetriebes montiert wird
- In der Höhe justierbar (siehe Gruppe 14)



1  
Allgemeine  
Produktinformationen

2  
Beschlagübersichten

3  
Getriebeschienen

4  
Eckumlenkungen

5  
Oberschienen

6  
Flügellager/  
Ecklager

7  
Scheren/  
Scherenlager

8  
Drehlager/  
Kippbänder

9  
Zusatzverriegelungen

10  
Zubehör


11  
Rahmenteile

12  
Anschlaghilfen

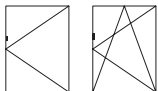
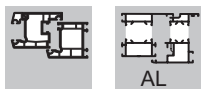
13  
Montageanleitung

14  
Justierung/  
Wartung

15  
Einbauzeichnungen

Artikelbezeichnung	Artikel-Nr.		VPA1		VPA2		VPA3	
			Stück	Typ	Stück	Typ	Stück	Typ
RT.DFE-TFE.ZN	4937821	0	100	BL	500	KK	4000	EK
RT.DFE-TFE.LS	5017246	0	100	BL	500	KK	4000	EK
RT.DFE-TFE.RS	5017244	0	100	BL	500	KK	4000	EK
RT.DFE-TFE.S	4933544	0	100	BL	500	KK	4000	EK
RT.DFE-TFE.S.LS	4933547	0	100	BL	500	KK	4000	EK
RT.DFE-TFE.S.RS	4933545	0	100	BL	500	KK	4000	EK

RS = rechts, LS = links



## Balkontürschnäpper BK SL

- Für Fenstertüren mit 12 mm Falzlufte
- Leichte Einrastkräfte beim Schließen der Tür
- Verbesserte Haltekräfte
- Profilbezogen, siehe Gruppe 11, Rahmenteile
- Schnäpperbolzen BO BH-BK E SL im Lieferumfang enthalten

### Balkontürschnäpper BK Z-8 SL

- Wie Balkontürschnäpper BK, jedoch mit Zapfen zur Positionierung auf dem Stulpflügelgetriebe

### Schnäpperbolzen BO BH-BK E SL

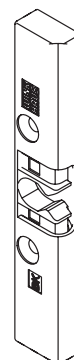
- Schnäpperbolzen zur Montage auf der Getriebebeschiene

### Schnäpperbolzen BO BK FC SL

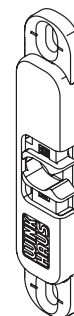
- Maschinensetzbarer Schnäpperbolzen zur Montage in die Beschlagnut des Flügels

### Balkontürschnäpper BK BN SL

- Montage in die Beschlagnut



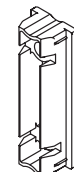
BK SL



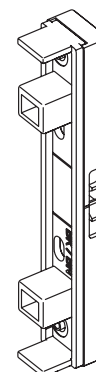
BK Z-8 SL




BO BH-BK E SL

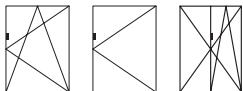
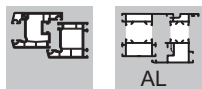


BO BK FC SL



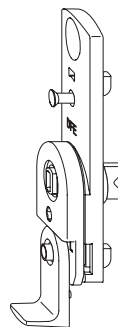
BK BN SL

Artikelbezeichnung	Artikel-Nr.		VPA1		VPA2		VPA3	
			Stück	Typ	Stück	Typ	Stück	Typ
BK SL	1793250	2	100	KK	800	EK		
BK Z-8 SL	2446778	2	200	KK	1600	EK		
BO BH-BK E SL	1848732	1	100	BL	2000	KK	16000	EK
BO BK FC SL	2310977	2	100	BL	800	KK	6400	EK
BK BN SL	1848353	2	100	KK	800	EK		



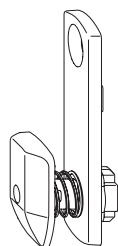
## Fehlschaltsicherung FSA

- Zum Aufschrauben auf die Getriebeschiene
- Verhindert das Betätigen des Griffes bei geöffnetem Flügel
- Mittenfixiert und daher im Lieferzustand rechts und links verwendbar
- Wird nach erfolgter Montage am Flügel aktiviert
- Separates Rahmenteil nicht erforderlich (schlägt auf den Rahmen)
- Für Nutmittenlage 9 mm oder 13 mm



## Fehlschaltsicherung FSF

- Zum Aufschrauben auf die Getriebeschiene
- Verhindert das Betätigen des Griffes bei geöffnetem Flügel
- Mittenfixiert und daher im Lieferzustand rechts und links verwendbar
- Separates Rahmenteil nicht erforderlich (schlägt am Rahmen an)
- Für Nutmittenlagen von 9 und 13 mm geeignet



1  
Allgemeine  
Produktinformationen

2  
Beschlagübersichten

3  
Getriebeschienen

4  
Eckumlenkungen

5  
Oberschienen

6  
Flügelager/  
Ecklager

7  
Scheren/  
Scherenlager

8  
Drehlager/  
Kippbänder

9  
Zusatzverriegelungen

10  
Zubehör


11  
Rahmenteile

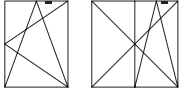
12  
Anschlaghilfen

13  
Montageanleitung

14  
Justierung/  
Wartung

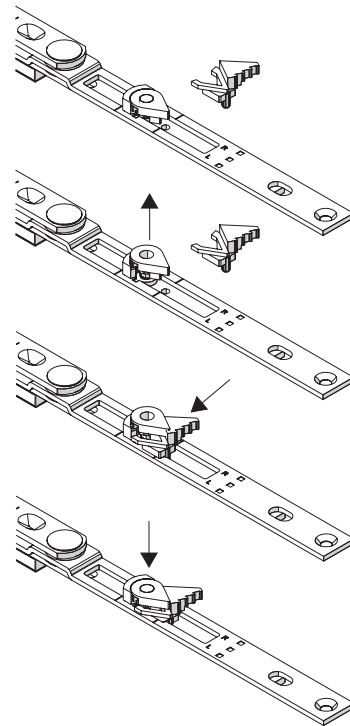
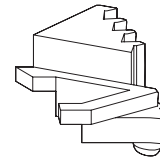
15  
Einbauzeichnungen


Artikelbezeichnung	Artikel-Nr.		Nutmittenlage	VPA1 Stück	Typ	VPA2 Stück	Typ	VPA3 Stück	Typ
FSA.9	4940796	1	9	100	BL	500	KK	4000	EK
FSA.13	4926367	1	13	100	BL	500	KK	4000	EK
FSF	5031156	1	9/13	100	BL	500	KK	4000	EK

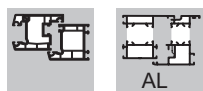


## Mehrfachspaltlüftung MSL-OS

- Ermöglicht eine Spaltlüftung von ca. 20 - 45 mm in gekippter Stellung
- Mehrfachspaltlüftung MSL.OS als Zusatzausstattung nachrüstbar in Fensterprofilen, die eine Rahmenfalztiefe von 25 mm aufweisen (bei 9 mm Nutmittenlage)
- Einfache Montage ohne Werkzeug möglich
- MSL.OS kann am progressiven Scherenanzug einfach nachgerüstet werden, indem man diesen hochzieht und die MSL.OS einlegt
- Kann in allen Oberschienen OS ... mit progressivem Scherenanzug nachgerüstet werden
- Ausführungen in rechter und linker Variante erhältlich



Artikelbezeichnung	Artikel-Nr.		VPA1		VPA2		VPA3	
			Stück	Typ	Stück	Typ	Stück	Typ
MSL-OS.LS	4941704	0	50	BL	750	KK	6000	EK
MSL-OS.RS	4941703	0	50	BL	750	KK	6000	EK
RS = rechts, LS = links								

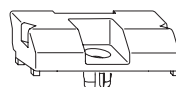


## Auflauf

- Zum Anheben des Flügels beim Schließen

### Auflauf AL.M.F12

- Zur Montage in der entsprechenden Lochgruppe der Zusatzverriegelung oder zur direkten Verschraubung in der flügelseitigen Beschlagnut
- Aufbauhöhe 11,5 mm
- Farbe: anthrazitgrau oder staubgrau



AL.M.F12

### Auflauf AL FR BN 13/12 FC SL

- Direkte Verschraubung in der Beschlagnut
- Aufbauhöhe 11,5 mm
- Farbe: silber

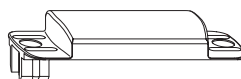
AL FR BN.../  
AL.BN.F12

### Auflauf AL.BN.F12


- Direkte Verschraubung in der Beschlagnut
- Schraubautomatenfähig
- Aufbauhöhe 11,5 mm
- Farbe: anthrazit grau

### Auflauf AL.E.F

- Wird flügelseitig an der Eckumlenkung angebracht, wenn keine Mittenverriegelung gesetzt wird
- Schraubautomatenfähig
- Aufbauhöhe 11,5 mm
- Farbe: anthrazit grau
- Nicht für activPilot Comfort / duoPort PAS einsetzbar



AL.E.F

Artikelbezeichnung	Artikel-Nr.		VPA1 Stück	Typ	VPA2 Stück	Typ	VPA3 Stück	Typ
AL.M.F12.AGR	4927494	1	100	BL	400	KK	9600	EK
AL.M.F12.SGR	5008456	1	100	BL	400	KK	9600	EK
AL FR BN 13/12 FC SL	2295640	1	100	BL	400	KK	3200	EK
AL.BN.F12	4927493	1	100	BL	400	KK	9600	EK
ALE.F	4933076	1	200	KK	1600	EK		

1  
Allgemeine  
Produktinformationen

2  
Beschlagübersichten

3  
Getriebeschienen

4  
Eckumlenkungen

5  
Oberschienen

6  
Flügelager/  
Ecklager

7  
Scheren/  
Scherenlager

8  
Drehlager/  
Kippbänder

9  
Zusatzverriegelungen

10  
Zubehör

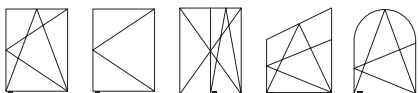
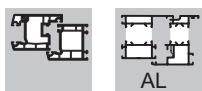
11  
Rahmentteile

12  
Anschlaghilfen

13  
Montageanleitung

14  
Justierung/  
Wartung

15  
Einbauzeichnungen

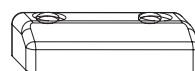


## Auflauf

- Zum Anheben des Flügels beim Schließen

### Auflauf AL D

- Montage im Blendrahmen.
- Durch Formteil FT.WSK... an unterschiedliche Profilsysteme anpassbar
- Aufbauhöhe 11 mm
- Farbe: anthrazit grau oder weiß



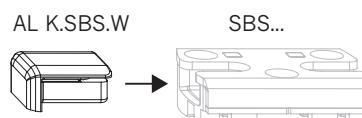
AL D

### Auflauf AL D 10 WS

- Montage im Blendrahmen.
- Durch Formteil FT.WSK... an unterschiedliche Profilsysteme anpassbar
- Aufbauhöhe 10 mm
- Farbe weiß

### Auflauf AL K.SBS.W

- Montage im Sicherheitsschließblech SBS...
- Farbe: staubgrau ähnlich RAL 7037



Artikelbezeichnung	Artikel-Nr.	🔩	VPA1		VPA2		VPA3	
			Stück	Typ	Stück	Typ	Stück	Typ
AL D AGR	4969481	2	100	BL	400	KK	3200	EK
AL D WS	1475542	2	100	BL	400	KK	3200	EK
AL D 10 WS	2091583	2	100	BL	400	KK	3200	EK
AL K.SBS.W	4978509	0	100	BL	1000	KK	8000	EK

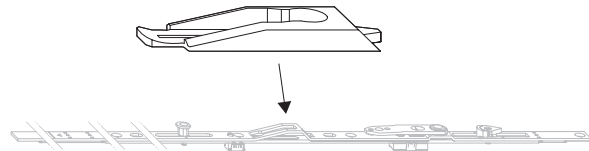





## Zuschlagsicherung ZSS.OS

- Rechts und links verwendbar
- Hemmt das Zufallen von gekippten Fenstern bei leichten Luftströmungen und niedrigem Fensterflügel

- ZSS.OS1 für Oberschiene OS1. ...
- ZSS.OS2 für Oberschiene OS2. ...



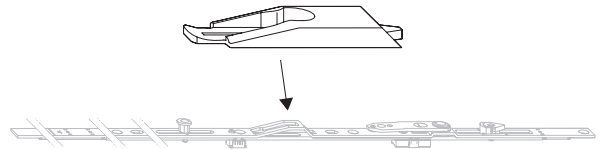
Artikelbezeichnung	Artikel-Nr.		VPA1 Stück	Typ	VPA2 Stück	Typ	VPA3 Stück	Typ
ZSS.OS1	4936654	0	100	BL	1000	KK	8000	EK
ZSS.OS2	4936655	0	100	BL	1000	KK	8000	EK

1  
Allgemeine  
Produktinformationen2  
Beschlagübersichten3  
Getriebschienen4  
Eckumlenkungen5  
Oberschienen6  
Flügelager/  
Ecklager7  
Scheren/  
Scherenlager8  
Drehlager/  
Kippbänder9  
Zusatzverriegelungen10  
Zubehör11  
Rahmentteile12  
Anschlaghilfen13  
Montageanleitung14  
Justierung/  
Wartung15  
Einbauzeichnungen




## Kippbegrenzer KBG.OS

- Rechts und links verwendbar
- Vermindert die Kippöffnungsweite um ca. 50 mm
- Einsatz bei Flügelhöhen unterhalb 600 mm empfohlen



- KBG.OS1 für Oberschiene OS1. ...
- KBG.OS2 für Oberschiene OS2. ...

Artikelbezeichnung	Artikel-Nr.		VPA1		VPA2		VPA3	
			Stück	Typ	Stück	Typ	Stück	Typ
KBG.OS1	5026065	0	100	BL	1000	KK	8000	EK
KBG.OS2	4936659	0	100	BL	1000	KK	8000	EK



## Anbohrschutz AB.G.D

- Zum Schutz des Getriebegehäuses gegen Aufbohren von außen nach DIN EN 1627-1630
- Rechts und links verwendbar
- Material: Stahl, 1 mm dick, gehärtet

### Anbohrschutz AB.G.D.15,5

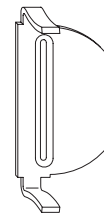
- Dornmaß 15,5 mm

### Anbohrschutz AB.G.D.7,5

- Dornmaß 7,5 mm



AB.G.D.15,5



AB.G.D.7,5

1  
Allgemeine  
Produktinformationen

2  
Beschlagübersichten

3  
Getriebebeschienen

4  
Eckumlenkungen

5  
Oberschienen

6  
Flügelager/  
Ecklager

7  
Scheren/  
Scherenlager

8  
Drehlager/  
Kippbänder

9  
Zusatzverriegelungen

10  
Zubehör

11  
Rahmentteile

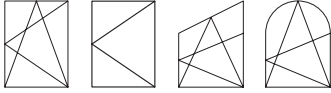
12  
Anschlaghilfen

13  
Montageanleitung

14  
Justierung/  
Wartung

15  
Einbauzeichnungen

Artikelbezeichnung	Artikel-Nr.	VPA1		VPA2		VPA3	
		Stück	Typ	Stück	Typ	Stück	Typ
AB.G.D.15,5	4939745	100	BL	1000	KK	8000	EK
AB.G.D.7,5	4939747	50	BL	250	KK	2000	EK

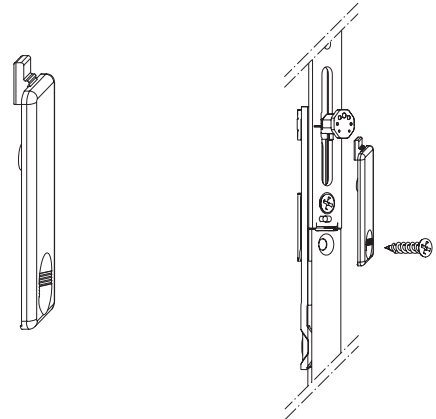


## Hubbegrenzer AWDR SL

- Zur Blockierung der Kippstellung bei Drehkippbeschlägen
- Rechts und links verwendbar

### Anschlagstück ANS ACP

- Zur Blockierung der Kippstellung bei Drehkippbeschlägen
- Rechts und links verwendbar
- PVC-Bauteil zum Einclippen in die Eckumlenkung



Artikelbezeichnung	Artikel-Nr.	🔩	VPA1		VPA2		VPA3	
			Stück	Typ	Stück	Typ	Stück	Typ
AWDR SL	2308084	1	100	BL	1000	KK	8000	EK
ANS ACP	5009363	0	1000	BL	5000	KK	40000	EK

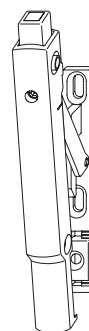
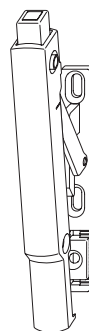


## Öffnungsbegrenzer OBV

- Zur Öffnungsbegrenzung unabhängig von der Bedienungsfolge
- Kein Zuschlagen des Fensters
- Drehöffnung durch Zweihandbedienung möglich
- Sicherung gegen unbeabsichtigtes Drehöffnen
- Automatische Arretierung: Beim Schließen des Fensters aus der Drehstellung rastet die Öffnungsbegrenzung wieder ein.
- Begrenzt die Öffnungsweite in Drehstellung auf ca. 50 mm bei Montage auf der Verschlussseite, bei horizontaler Befestigung variable Öffnungsweiten erzielbar
- Leichte Montage durch in der Höhe verstellbare Rahmenteile
- Wartungsfreundlich, da der Verstellbereich des Rahmenteiles +/- 3 mm beträgt
- Bohr- und Fräsbild siehe Gruppe 15, Einbauzeichnungen B-10-2

## Öffnungsbegrenzer OBVA

- Absperrbare Variante – Sperrung mittels Inbusschraube
- Ansonsten baugleich mit Öffnungsbegrenzer OBV



Allgemeine  
Produktinformationen

1

Beschlagübersichten

2

Getriebe­schieben

3

Eckumlenkungen

4

Oberschieben

5

Flügel­lager/  
Ecklager

6

Scheren/  
Scherenlager

7

Drehlager/  
Kippbänder

8

Zusatzverriegelungen

9

Zubehör

10

Rahmenteile

11

Anschlaghilfen

12

Montageanleitung


13

Justierung/  
Wartung

14

Einbauzeichnungen

15

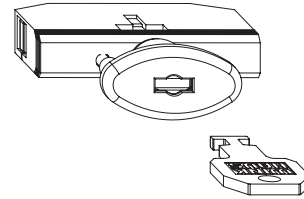
Artikelbezeichnung	Artikel-Nr.		VPA1 Stück	Typ	VPA2 Stück	Typ	VPA3 Stück	Typ
OBV.WS	4929276	3	1	BL	100	KK	2400	EK
OBV.BR	4929277	3	1	BL	100	KK	800	EK
OBV.SGB	4929755	3	1	BL	100	KK	800	EK
OBVA.WS	4929278	3	1	BL	100	KK	2400	EK
OBVA.BR	4929279	3	1	BL	100	KK	800	EK

WS = weiß, BR = braun, SL = silber, F1 = silberfarbig, F3 = goldfarbig, F9 = titanfarbig



## Dreh Sperre DS.24

- Durch Spezialschlüssel absperrrbar
- Sicherung gegen unbeabsichtigtes Drehöffnen
- Zum nachträglichen Einbau unabhängig von der Beschlaganordnung
- Nur zusammen mit Schließblech SBA... einsetzbar
- Benötigte Rahmenfalztiefe >24 mm
- Einsetzbar bei Flügelaufdeckhöhen von 20 mm +2,5/-5 mm
- Bestehend aus:
  - 1 Dreh Sperre
  - 2 Schrauben DIN 965, M3 x 35
  - 4 Unterfütterungen
- Falztiefe bei 9 mm Nutmittenlage min. 22 mm
- Falztiefe bei 13 mm Nutmittenlage min. 26 mm
- Bohr- und Fräsbild siehe Gruppe 15, Einbauzeichnungen B-10-3
- Der Schlüssel SLUE.DS.SL ist separat zu bestellen.
- Empfehlung: Lehre Dreh Sperre LE.DS bestellen



## Dreh Sperre DS.29

- Benötigte Rahmenfalztiefe >29 mm
- Einsatz bei Flügelaufdeckhöhen von 25 mm +2,5/-5 mm

## Schlüssel SLUE.DS.SL

- Zur Betätigung der Dreh Sperre

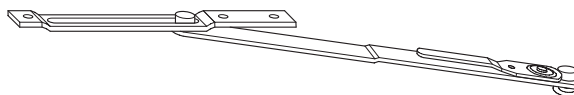
Artikelbezeichnung	Artikel-Nr.	VPA1		VPA2		VPA3	
		Stück	Typ	Stück	Typ	Stück	Typ
DS.24.WS	5033454	10	BL	100	KK	800	EK
DS.24.BR	5033455	10	BL	100	KK	800	EK
DS.24.F9	5033456	10	BL	100	KK	800	EK
DS.29.WS	5033457	10	BL	100	KK	800	EK
DS.29.BR	5033458	10	BL	100	KK	800	EK
DS.29.F9	5033459	10	BL	100	KK	800	EK
SLUE.DS.SL	2102246	10	BL	1000	KK	8000	EK
LE.DS	4970409	10	KK	80	EK		

WS = weiß, BR = braun, SL = silber



## Falzschere GRT FSR SL

- Für Kippfenster
- Flügelgewicht max. 80 kg unter Berücksichtigung der Produkthaftung im Kapitel „Allgemeine Produktinformationen“




### Zubehör: Unterfütterung UF BK WS

- Dient als Befestigungsadapter zwischen Flügelbeschlagnut und Scherenarm der Falzschere
- Farbton weiß

### Achtung:

- Zur Sicherung des Kippflügels in 90°-Öffnungsstellung oder beim Reinigen muss das Fenster zusätzlich mit handelsüblichen Putz- und Fangscheren ausgerüstet werden.
- Die Flügel müssen in Reinigungsstellung so gesichert werden, dass keine unzulässigen Kräfte auf die Bänder wirken.
- Nach dem Reinigen des Fensters muss die Falzschere ordnungsgemäß eingehängt und gesichert werden.
- Bei Wind und Durchzug müssen Fenster geschlossen werden. Der Beschlag ist in seine Verschlussstellung zu bringen.

Artikelbezeichnung	Artikel-Nr.		VPA1 Stück	Typ	VPA2 Stück	Typ	VPA3 Stück	Typ
GRT FSR SL	1811067	4	10	BD	150	KK	1200	EK
UF BK WS	1477943	2	100	BL	500	KK	4000	EK

Allgemeine  
Produktinformationen

2

Beschlagübersichten

3

Getriebschienen

4

Eckumlenkungen

5

Oberschienen

6

Flügellager/  
Ecklager

7

Scheren/  
Scherenlager

8

Drehlager/  
Kippbänder

9

Zusatzverriegelungen

10

Zubehör

11

Rahmentteile

12

Anschlaghilfen

13

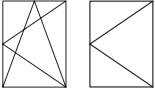
Montageanleitung

14

Justierung/  
Wartung

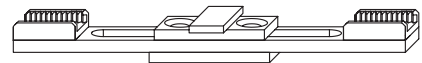
15

Einbauzeichnungen



## Verbindungsschiene VS R SL

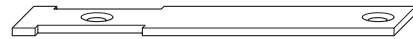
- Dient zur Verbindung zweier Langteile mit Verzahnung



VS R SL

### Abschlussplatte ASP ER-A SL

- Dient als Abschlussplatte an Eckumlenkungen oder verlängerbaren Mittenverriegelungen, um die Schubstange/das Zahnbett abzudecken



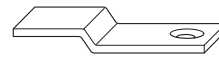
ASP ER-A...

### Abschlussplatte ASP ER-A.F


- Ausführung wie oben, jedoch klemmbar

### Stulpplatte SP.R SL

- Zur Verbindung einer Eckumlenkung mit einem abzulängenden Bauteil, z. B. Getriebe-, Oberschiene  
 - Einsatz möglichst nur im Reparaturfall, da eine kraft- und formschlüssige Verbindung nicht mehr gegeben ist  
 - Abzulängendes Bauteil kann gerade abgetrennt werden



SP R SL

Artikelbezeichnung	Artikel-Nr.		VPA1		VPA2		VPA3	
			Stück	Typ	Stück	Typ	Stück	Typ
VS R SL	1882172	2	20	BL	100	KK	800	EK
ASP ER-A SL	1793209	2	500	KK	4000	EK		
ASP ER-A.F	4991062	2	500	KK	4000	EK		
SP.R SL	1934201	1	100	BL	1000	KK	8000	EK





## Kantenriegel KR F 711

- Für zweiflügelige Fenster ohne Setzpfosten
- Falzluff 12 mm
- Verriegelung oben/unten in Schließaufläufe SA

### Kantenriegel KR 16

- Für 12 mm Falzluff ausgelegt
- Verriegelung oben/unten in Schließaufläufe SA
- Profilbezogene Schließaufläufe siehe Kapitel Rahmenteile
- Material: Stahl

### Schließauflauf SA

- Für Holzfenster
- Zur Aufnahme des Spatels des Kantenriegels
- Abhängig von der Falzgeometrie
- Anwendungsbereich siehe unten

### Schließauflauf SA

- Für Kunststoff- und Aluminiumfenster
- Zur Aufnahme des Spatels des Kantenriegels
- Schließauflauf SA siehe Gruppe 11, Rahmenteile

KR F 711



KR 16



SA

Artikelbezeichnung	Artikel-Nr.	Anwendungsbereich	Länge	VPA1		VPA2		VPA3	
				Stück	Typ	Stück	Typ	Stück	Typ
KR F 711.C AGR	5026320		2	100	KK	800	EK		
KR F 711.C SL	5026321		2	100	KK	800	EK		
KR F 711.C SL/WS	5026322		2	100	KK	800	EK		
KR 16/200 SL	2070168		2	200	KK	2400	EK		
KR 16/500 SL	4941328		2	500	GK	400	EK		
SA W 7 SL	1846913	EF 18	2	100	BL	500	KK	4000	EK
SA W 80 SL	2921241	EN 7/8	2	100	BL	500	KK	4000	EK
SA W 81 SL	2049801	EN 6/8	2	100	BL	500	KK	4000	EK

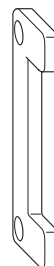
EF = Eurofalz  
EN = Euronut


1  
Allgemeine  
Produktinformationen2  
Beschlagübersichten3  
Getriebebeschienen4  
Eckumlenkungen5  
Oberschienen6  
Flügelager/  
Ecklager7  
Scheren/  
Scherenlager8  
Drehlager/  
Kippbänder9  
Zusatzverriegelungen10  
Zubehör11  
Rahmenteile12  
Anschlaghilfen13  
Montageanleitung14  
Justierung/  
Wartung15  
Einbauzeichnungen

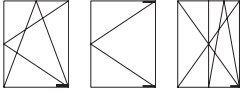
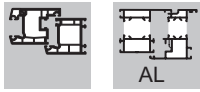


## Stulpniederhalter SNH.AGR

- Zur zusätzlichen Sicherung der Stulp
- Bei Verwendung von kurzen Getriebebeschieen zusammen mit der Eckumlenkung E3.
- Zum Aufschrauben und Niederhalten des Getriebes
- Profilneutral, da flügelseitige Montage

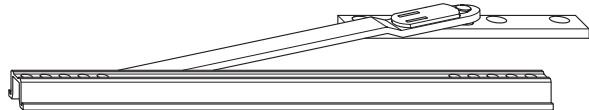


Artikelbezeichnung	Artikel-Nr.		VPA1		VPA2	
			Stück	Typ	Stück	Typ
SNH.AGR	4938874	2	400	KK	9600	EK



## Drehbremse DB 11 SL

- Drehbremse zum Einsetzen in vorhandene Beschlagnut
- Für Aufschlagflügelager
- Bremskrafteinstellung mit Sechskantschlüssel SW 4
- Aufschraubbare Rahmenplatte, vorgerichtet zur Aufnahme des Formteils WSK (profilbedingt, siehe Gruppe 11)
- Dient auch als Öffnungsbegrenzer
- Öffnungsweite des Flügels je nach Position des Anschlages in der Drehbremse einstellbar von 70° bis 90°
- Einbausituation siehe Gruppe 15, Einbauzeichnungen B-10-1



### Drehbremse DB 11/1 SL

- Für Falzbandflügelager (FWV/FWSB/FL.HT)
- Einbausituation siehe Gruppe 15, Einbauzeichnungen B-10-1

### Drehbremse DB11-350 SL

- Aufschraubflügelager
- Für Flügelfalzbreiten ab 350 mm

1  
Allgemeine  
Produktinformationen

2  
Beschlagübersichten

3  
Getriebschienen

4  
Eckumlenkungen

5  
Oberschienen

6  
Flügelager/  
Ecklager

7  
Scheren/  
Scherenlager

8  
Drehlager/  
Kippbänder

9  
Zusatzverriegelungen

10  
Zubehör


11  
Rahmentteile

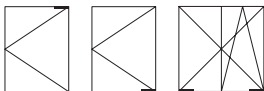
12  
Anschlaghilfen

13  
Montageanleitung

14  
Justierung/  
Wartung

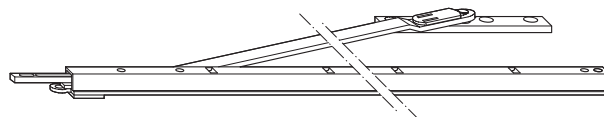
15  
Einbauzeichnungen

Artikelbezeichnung	Artikel-Nr.	Anwendungsbereich		VPA1 Stück	Typ	VPA2 Stück	Typ
DB 11 SL	1848599	FFB > 460 mm	6	80	KK	640	EK
DB 11/1 SL	1848601	FFB > 640 mm	6	80	GK	320	EK
DB 11-350 SL	1848564	FFB > 350 mm	3	80	KK	640	EK



## Fensterbremse FBP-11 650 SL

- FBP-11 650 SL für kleine Größen ab FFB > 480 mm
- Einsatz in vorhandene Beschlagnut
- Falzluft 12 mm
- Fixierung verschiedener Drehöffnungsstellungen erfolgt über Fenstergriff in „Zu“-Stellung bei geöffnetem Fenster, gesteuert über Stulpstange
- Einsatz in Verbindung mit Falzbandflügelager nicht möglich
- Aufschraubbare Rahmenplatte, vorgefertigt zur Aufnahme des Formteils WSK (profilbedingt)
- Montage siehe Kapitel Zubehörmontage
- Kann nicht in Verbindung mit Lagerteilen (Falzbandflügelager ...), die in die Beschlagnut montiert werden, verwendet werden.




- Kann nicht eingesetzt werden bei:
- Bodenschwellen
- Kipp vor Dreh
- activPilot Select – Der vollverdeckt liegende Drehkippbeschlag.
- Widerstandsklasse WK1, WK2, RC 1, RC 2
- Holz- oder Aluminium-Profilen

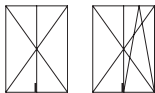
### Fensterbremse FBP-11 SL

- Siehe oben
- FBP-11 SL erst ab FFB > 630 mm möglich

### Formteil FT WSK

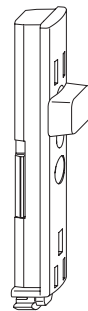
- Profilanpassung über Formteile FT - WSK ..... siehe Gruppe Rahmenteile

Artikelbezeichnung	Artikel-Nr.	Anwendungsbereich		VPA1 Stück	Typ	VPA2 Stück	Typ	VPA3 Stück	Typ
FBP-11 650 SL	1997367	ab FFB 480 - 730	4	1	BL	50	GK	200	EK
FBP-11 SL	1997148	ab FFB 630 - ...	4	1	BL	50	GK	200	EK



## Riegelschnäpper BK.KR

- Automatische Schnäpperfunktion mit zusätzlicher manueller Spatelverriegelung
- Verwendung in Kombination mit Schließbaulauf SA OF...
- Spatel manuell ver- und entriegelbar
- Rechts/links und oben/unten einsetzbar
- Einsatz im zweitöffnenden Flügel
- Positionierung bündig mit der Flügelfalzante
- Wird bei geöffnetem Drehkipplügel geschaltet
- Der Riegelschnäpper hält den Flügel mit leichten Einrastkräften im Rahmen, auch wenn der Spatel nicht verriegelt ist
- Länge: 85 mm




### Schließbaulauf SA OF H...

- Für Holzfenster mit 12 mm Falzluf
- Rechts und links verwendbar
- Anpressdruckverstellung durch drehen des Bauteils (+0,5 mm)

### Schließbaulauf SA OF...

- Wie oben, jedoch für Kunststofffenster



Artikelbezeichnung	Artikel-Nr.		VPA1		VPA2		VPA3	
			Stück	Typ	Stück	Typ	Stück	Typ
BK.KR.SGR	5008300	1	20	BL	100	KK	800	EK
BK.KR.WS	5008301	1	20	BL	100	KK	800	EK
SA OF H.9-18	5004589	2	300	KK	2400	EK		
SA OF H.13-22	5004588	2	300	KK	2400	EK		
SA OF 17 SL	4939996	2	50	BL	300	KK	2400	EK
SA OF 60 SL	2859521	2	50	BL	300	KK	2400	EK
SA OF 61 SL	4940007	2	50	BL	300	KK	2400	EK
SA OF 74 SL	4926924	2	300	KK	2400	EK		
SA OF 77 SL	4940953	2	300	KK	2400	EK		
SA OF 126 SL	2859513	2	50	BL	300	KK	2400	EK
SA OF 144 SL	2859530	2	50	BL	300	KK	2400	EK
SA OF 152 SL	2859505	2	50	BL	300	KK	2400	EK
SA OF 169 SL	5019156	2	50	BL	300	KK	2400	EK
SA OF 192 SL	4932035	2	50	BL	300	KK	2400	EK

1  
Allgemeine  
Produktinformationen

2  
Beschlagübersichten

3  
Getriebe­schienen

4  
Eckumlenkungen

5  
Oberschienen

6  
Flügel­lager/  
Ecklager

7  
Scheren/  
Scheren­lager

8  
Drehlager/  
Kippbänder

9  
Zusatzverriegelungen

10  
Zubehör

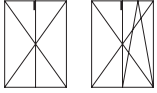
11  
Rahmentteile

12  
Anschlaghilfen

13  
Montageanleitung

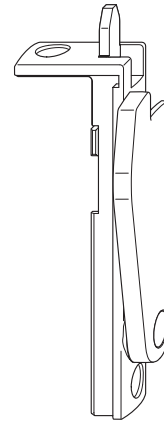
14  
Justierung/  
Wartung


15  
Einbauzeichnungen

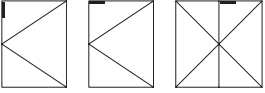


## Automatikriegel AKR

- Verwendung in Kombination mit Schließauflauf SA OF...
- Der Spatel wird durch das Schließen des erstöffnenden Flügels ausgelöst
- Einbaulage in der Beschlagnut oben
- Entriegeln durch Federwirkung beim Öffnen des erstöffnenden Flügels

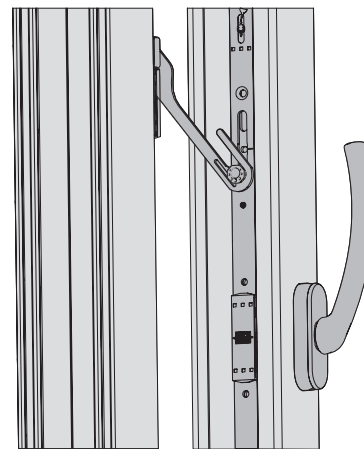
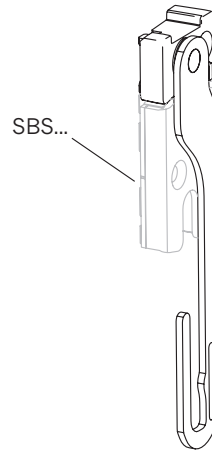


Artikelbezeichnung	Artikel-Nr.		VPA1		VPA2		VPA3	
			Stück	Typ	Stück	Typ	Stück	Typ
AKR LS.WS	5008299	2	20	BL	100	KK	800	EK
AKR RS.WS	5008298	2	20	BL	100	KK	800	EK
AKR LS.SGR	5008297	2	20	BL	100	KK	800	EK
AKR RS.SGR	5008295	2	20	BL	100	KK	800	EK



## Absteller AS DSL...

- Spaltlüftung für Drehfenster
- Spaltlüftungsstellung mit Standard-Eckumlenkung activPilot
- Ausstellung je nach Profilausführung ca. 70 mm
- Verwendung in Kombination mit dem Sicherheitsschließblech SBS...
- Einbaulage: getriebeseitig, sowie oben oder unten waagrecht
- Profilsystem: Zunächst für Rehau Geneo und Brilliant Design; Die Verwendung für weitere Profilsysteme stimmen Sie bitte mit Ihrem Winkhaus Ansprechpartner ab.



1  
Allgemeine  
Produktinformationen

2  
Beschlagübersichten

3  
Getriebe­schienen

4  
Eckumlenkungen

5  
Oberschienen

6  
Flügel­lager/  
Ecklager

7  
Scheren/  
Scherenlager

8  
Drehlager/  
Kippbänder

9  
Zusatzverriegelungen

10  
Zubehör


11  
Rahmentteile

12  
Anschlaghilfen

13  
Montageanleitung



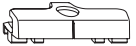



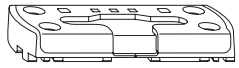
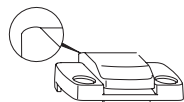
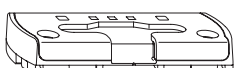
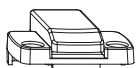
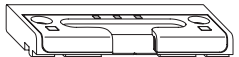
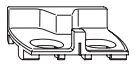
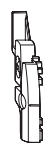
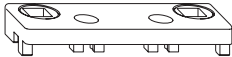
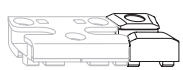
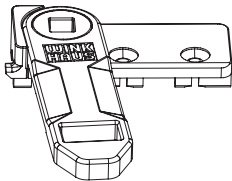
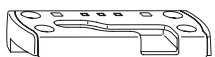
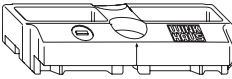

14  
Justierung/  
Wartung

15  
Einbauzeichnungen

Artikelbezeichnung	Artikel-Nr.		VPA1 Stück	Typ	VPA2 Stück	Typ	VPA3 Stück	Typ
AS DSL60.LS	5008365	1	20	BL	100	KK	800	EK
AS DSL60.RS	5008344	1	20	BL	100	KK	800	EK

RS = rechts, LS = links

## Allgemeine Ausführungsbeschreibung Schließbleche

	Bezeichnung / Kurzbezeichnung / 	Bezeichnung / Kurzbezeichnung / 	
	Schließblech / SBA... / 1		Zwangsverriegelung / ZV-RT / 2
	Sicherheitsschließblech / SBS... / 3		Flügelheber / FH ... / 2
	Sicherheitskippschließblech / SBK... / 4		Flügelheber / FH.R. ... / 2 (Radius an der Hinterkante)
	Sicherheitskippschließblech / SBK... V Vorkammerverschraubung / 2		Flügelheber / FH.L. ... / 2 (Lange Ausführung)
	Sicherheitskippschließblech / SBK... BS / 2 Bodenschwelle		Absteller / AS.SBA.K.T / 2
	Schließblech für Duo- Trifunktionselement / SBA .. DFE-TFE / 1		Schließauflauf / SA ... / 2
	Kippstück (Kipp vor Dreh) / SBK...E / 1		Absteller / AS OF / 2
	Sicherheitsschließblech / SBS.K.PAD (Parallelabstellung/Kipp vor Dreh)		Schließauflauf / SA OF / 2
	Formteil / FT WSK / 2		



**Aluplast****Ideal 2000 - 3000**

AS SBA.K.T13-3	4937780
BK 60 SL	1919553
BK 61 RC SL	4933092
FH.152	4949428
FH.R.152	4995853
FT WSK 61	1497653
RT.MSL 3	5007006
SA OF 61 SL	4940007
SA 152 SL	2366946
SBA.K.61	2892073
SBK.K.61	2892209
SBK.K.61.V	2892170
SBK.K.61.166.BS	2920433
SBK.K.E.3	4935945
SBS.K.61	2892129
ZV-RT 60 RC	2312155

**Ideal 4000 - 8000, Energeto**

AS SBA.K.T13-5	4937782
BK 61 RC SL	4933092
FH.161	4949431
FH.R.161	4995855
FT WSK 66	1530185
RT.MSL 3	5007006
SA 66 SL	2209887
SA OF 161	5031823
SBA.K.161	2824071
SBS.K.161	2861672
SBK.K.161	2861621
SBK.K.E.5	4935956
SBS.K.161.M3	4927769
SBK.K.61.166.BS	2920433
SBK.K.161.V	4927435
SBK.K.161.M3	4927851
SBA.K.161.DFE-TFE.LLS	4934013
SBA.K.161.DFE-TFE.LRS	4934010
SBA.K.644.V	5031490
SBK.K.161.LK.SC	4949425
SBS.K.161.LK.SC	4949424
SBS.K.PAD.161.LS	4995615
SBS.K.PAD.161.RS	4995614
SBA.K.161.DFE-TFE.RS	4935789
SBA.K.161.DFE-TFE.LS	4935788
ZV-RT 161 RC SL	1213945

**Brüggmann****System AD/MD**

AS SBA.K.T13-3	4937780
BK 552 RC SL	2522321
FH.152	4949428
FH.R.152	4995853
FT WSK152	1787079
RT.MSL 3	5007006
SA 152 SL	2366946
SBA.K.94.P7	4927716
SBK.K.94.P7	4927718
SBK.K.94.V.P7	4927719
SBK.K.E.3	4935945
SBS.K.94.P7	4927717
ZV-RT 452/13.SL	2074732

**Deceuninck****Zendow**

AS SBA.K.T13-4	4937781
BKS 169 RC-V.SL	2356852
FH.205	4949429
FH.L.205	5002710
FH.R.205	4995854
FT WSK169	2356596
RT.MSL 3	5007006
SA OF 169 SL	5019156
SA 169 SL	2359447
SBA.K.169	4926362
SBK.K.169	4926366
SBK.K.169.V	4926368
SBK.K.169.P7	4974642
SBK.K.E.4	4935954
SBS.K.169	4926363
SBS.K.PAD.169.LS	4995621
SBS.K.PAD.169.RS	4995620
ZV-RT 169 RC	2398147

**Gealan****3000**

AS SBA.K.T13-4	4937781
BK 134 SL	2103935
FH.205	4949429

FH.L.205	5002710
FH.R.205	4995854
FT WSK 62	1348121
RT.MSL 3	5007006
SA 62 SL 6 SL	2749461
SBA.K.62	4926222
SBA.K.162	4929796
SBK.K.62	4929831
SBK.K.162	4929797
SBK.K.10.BS	4994366
SBK.K.E.4	4935954
SBS.K.162	4929798
SBK.K.162.V.P7	4964888
SBK.K.162.P7	4964887
SBS.K.162.P7	4964886
ZV-RT 162 SL	2088350

**6000, 7000, 8000, 9000**

AS SBA.K.T.13-4	4937781
BK 134 SL	2103935
FH.205	4949429
FH.L.205	5002710
FH.R.205	4995854
FT WSK 62	1348121
RT.MSL 3	5007006
SA 62 SL 6 SL	2749461
SBK.K.10.BS	4994366
SBA.K.162	4929796
SBK.K.162	4929797
SBK.K.162.V	4929799
SBK.K.E.4	4935954
SBS.K.162	4929798
SBK.K.162.V.P7	4964888
SBK.K.162.P7	4964887
SBS.K.162.P7	4964886
SBK.K.162.S	4986548
SBS.K.162.S	4988102
SBS.K.PAD.162.LS	4995617
SBS.K.PAD.162.RS	4995616
ZV-RT 162 SL	2088350

**Inoutic****Arcade, Prestige, Deluxe, Elite, MD100, Eforte**

AS SBA.K.T.13-5	4937782
BK192.S12.RC	4939193
FH.192	4949434
FH.L.192	5008876
FH.R.192	4995858
FT WSK 192	1330722
SA OF 192 SL	4932035
SA 192 SL	1919932
SBA.K.192	5002139
SBK.K.192	4932276
SBK.K.192.V	4932277
SBS.K.192	4932275
SBA.K.192.S12	4939192
SBK.K.E.192	4942838
SBK.K.192.S12.ZN	4937573
SBS.K.192.S12.ZN	4937572
SBS.K.PAD.192.LS	4995623
SBS.K.PAD.192.RS	4995622
ZV-RT 192 RC SL	4935038

**Internova****Internova 6000**

AS SBA.K.T.13-3	4937780
BK SL	1793250
FH.152	4949428
FH.R.152	4995853
FT WSK 62	1348121
RT.MSL 3	5007006
SA SL	1895985
SBA.K.16	4936437
SBS.K.16	4936031
SBK.K.16	4936032
SBK.K.E.3	4935945
FT WSK 76	1500787
ZV-RT 169 RC SL	2398147

**KBE (Profine)****70 AD / 70 MD / 76 AD / 76 MD / 88+**

AS SBA.K.T.13-4	4937781
BK SL	1793250
BK 169 RC-V.SL	2356852
FH.205	4949429
FH.L.205	5002710
FH.R.205	4995854
FT WSK205	1809590
RT.MSL 3	5007006
SA SL	1895985

SA 169 SL	2359447
SBK.K.10.BS	4994366
SBA.K.205.P5	2922210
SBK.K.205.P5	4996028
SBK.K.205.V.P5	4996027
SBK.K.E.4	4935954
SBS.K.205.P5	4996029
SBS.K.PAD.205.LS	4995625
SBS.K.PAD.205.RS	4995624
ZV-RT 169 RC SL	2398147

**Kömmerring (Profine)****Classic, Elegance, Avantgarde, 88+**

AS SBA.K.T.13-5	4937782
BK 144 SL	1919570
FH.144	4949433
FH.R.144	4995856
FT WSK144	1326221
RT.MSL 3	5007006
SA OF 60 SL	2859521
SA 144 SL	2366911
SBA.K.144	2920652
SBA.K.144.V	4927431
SBA.K.144.DFE-TFE.LS	4935785
SBA.K.144.DFE-TFE.RS	4935786
SBK.K.144.S	2920687
SBK.K.144.V	4927432
SBS.K.144	2920661
SBS.K.144.S	4969911
SBS.K.144.M3	5013386
SBK.K.144.S.A	4982884
SBK.K.E.144	4995421
SBS.K.PAD.144.LS	4995609
SBS.K.PAD.144.RS	4995608
ZV-RT 144 SL 14	2020081

**76 AD / 76 MD**

AS SBA.K.T.13-4	4937781
BK 60 SL	1919553
BK 61 RC SL	4933092
FH.205	4949429
FH.L.205	5002710
FH.R.205	4995854
FT WSK 61	1497653
FT WSK205	1809590
RT.MSL 3	5007006
SA 60 SL	1929209
SBK.K.10.BS	4994366
SBA.K.205.P5	2922210
SBK.K.205.P5	4996028
SBK.K.205.V.P5	4996027
SBK.K.E.4	4935954
SBS.K.205.P5	4996029
SBS.K.PAD.205.LS	4995625
SBS.K.PAD.205.RS	4995624
ZV-RT 169 RC SL	2398147

**L.B. Plastic****PAD / PMD / PCD**

FH.152	4949428
FH.R.152	4995853
FT WSK 12-W	1511486
RT.MSL 3	5007006
SA SL	1895985
SBA.K.12	4926372
SBK.K.12	4926374
SBK.K.12.V	4926375
SBK.K.E.3	4935945
SBS.K.12	4926373
BK 60 SL	1919553
ZV-RT 61 RC SL	1213944

**Plustec****Plustec**

BK 60 SL	1919553
AS SBA.K.T.13-4	4937781
FH.152	4949428
FH.R.152	4995853
FT WSK 76	1500787
RT.MSL 3	5007006
SA 60 SL	1929209
SBK.K.76.V.M3	4926438
SBA.K.76	4926432
SBK.K.76.M3	4926437
SBS.K.76.M3	4926436
ZV-RT 61 RC SL	1213944

Allgemeine  
Produktinformationen

1

Beschlagübersichten

2

Getriebeschienen

3

Eckumlenkungen

4

Oberschienen

5

Flügelager/  
Ecklager

6

Scheren/  
Scherenlager

7

Drehlager/  
Kippbänder

8

Zusatzverriegelungen

9

Zubehör

10

Rahmenteile

11

Anschlaghilfen

12

Montageanleitung

13

Justierung/  
Wartung

14

Einbauzeichnungen

15

**Rehau**

	<b>Geneo, Synego</b>
AS SBA.K.T.13-4	4937781
BK 60 SL	1919553
FH.205	4949429
FH.L.205	5002710
FH.R.205	4995854
FT WSK 60	1345393
RT.MSL.3	5007006
SA 60 SL	1929209
SBA.K.160	4933116
SBK.K.160	4933118
SBK.K.E.4	4935954
SBS.K.160.S16.WK2	4941217
SBK.K.60.BS	4932072
SBK.K.60.BS.4S	4969659
SBK.K.60.BS.4S.P7	5001118
SBS.K.160.WK2	4933803
SBS.K.PAD.160.LS	4995613
SBS.K.PAD.160.RS	4995612
ZV-RT 160	4933117

**Euro-Design 86, Character-Design, Brilliant-Design**

AS SBA.K.T.13-3	4937780
BK 61 RC SL	4933092
BK 60 SL	1919553
FH.60	4949432
FH.R.60	4995857
FT WSK 60	1345393
FT WSK 61	1497653
RT.MSL.3	5007006
SA OF 60 SL	2859521
SA 60 SL	1929209
SBK.K.60	2861584
SBK.K.60.M3	4927850
SBK.K.60.V	4927433
SBA.K.60	2824046
SBS.K.60	2861656
SBS.K.60.M3	4927768
SBK.K.60.BS	4932072
SBK.K.60.M3.LK.SC	4949427
SBK.K.60.BS.4S	4969659
SBK.K.60.BS.4S.P7	5001118
SBK.K.E.60	4942833
SBS.K.60.M3.LK.SC	4949426
SBS.K.PAD.60.RS	4995602
SBS.K.PAD.60.LS	4995603
ZV-RT 60 RC SL	2312155

**Roplasto****7001 AD, 7001 MD**

AS SBA.K.T.13-4	4937781
BK SL	1793250
FH.205	4949429
FH.R.205	4995854
FH.L.205	5002710
RT.MSL.3	5007006
SA SL	1895985
SBA.K.211	4931329
SBK.K.E.4	4935954
SBK.K.211	4931331
SBK.K.211.V	4931333
SBS.K.211	4931330
FT WSK205	1809590

**Salamander****2D / 3D / MD / Streamline**

AS SBA.K.T.13-4	4937781
BK 134 SL	2103935
FH.144	4949433
FH.R.144	4995856
FT WSK134	1537651
RT.MSL.3	5007006
SA 134 SL	2367181
SBA.K.28	4926452
SBK.K.28.V	4926455
SBA.K.28.DFE-TFE.LS	4935783
SBA.K.28.DFE-TFE.RS	4935784
SBK.K.28	4926454
SBS.K.28	4926453
SBK.K.E.28	4942832
SBS.K.PAD.28.LS	4995601
SBS.K.PAD.28.RS	4995600
ZV-RT 134	2864478

**bluEvolution 82 / 92**

AS SBA.K.T.13-4	4937781
FH.205	4949429
FH.L.205	5002710
FH.R.205	4995854
FT WSK134	1537651
RT.MSL.3	5007006
SA 134 SL	2367181
SBA.K.28	4926452
SBA.K.28.DFE-TFE.LS	4935783
SBA.K.28.DFE-TFE.RS	4935784
SBK.K.128	4941002
SBK.K.128.V	4941004
SBK.K.128	4941001
BK 134 SL	2103935
SBK.K.E.28	4942832
ZV-RT 134	2864478

**Schüco****Corona 60**

AS SBA.K.T.13-5	4937782
BK 60 SL	1919553
BK 61 RC SL	4933092
FH.161	4949431
FH.R.161	4995855
FT WSK 61	1497653
FT WSK 66	1530185
RT.MSL.3	5007006
SA OF 60 SL	2859521
SA 60 SL	1929209
SA 66 SL	2209887
SBA.K.166	4930272
SBK.K.60	2861584
SBK.K.66.P5	4936142
SBK.K.66.V.P5	4936143
SBS.K.66.P5	4936140
SBK.K.166	4930269
SBK.K.E.5	4935956
SBS.K.60	2861656
SBS.K.166	4930271
ZV-RT 60 RC SL	2312155

**Corona 70 / Corona SI 82**

BK 60 SL	1919553
FH.152	4949428
FH.R.152	4995853
FT WSK 61	1497653
RT.MSL.3	5007006
SA 60 SL	1929209
SBA.K.166	4930272
SBK.K.61.166.BS	2920433
SBK.K.166	4930269
SBK.K.166.V	4930270
SBS.K.166	4930271
SBK.K.E.3	4935945
SBS.K.PAD.166.LS	4995619
SBS.K.PAD.166.RS	4995618
ZV-RT 60 RC	2312155

**Trocal (Profine)****88+**

FT WSK 42	1320680
SA SL	1895985
SBA.K.126	4926196
SBK.K.126.V.P3	4998434
SBS.K.126.ZN	4926198
SBK.K.E.126	4942834
SBS.K.PAD.126.RS	4995604
SBS.K.PAD.126.LS	4995605
ZV-RT 26/9/13 RC SL	2047769

**InnoNova 70 A5 / M5**

BK 226 RC SL	2393055
FH.152	4949428
FH.R.152	4995853
FT WSK226	2304155
RT.MSL.3	5007006
SA SL	1895985
SBA.K.226	2921090
SBK.K.10.BS	4994366
SBK.K.E.3	4935945
SBK.K.226.P5	2921217
SBK.K.226.V.P5	2921233
SBS.K.226.P5	2921137
SBS.K.PAD.226.LS	4995627
SBS.K.PAD.226.RS	4995626
ZV-RT 226 RC	2389494

**76 AD / 76 MD**

AS SBA.K.T.13-4	4937781
BK 60 SL	1919553
BK 61 RC SL	4933092
FH.205	4949429
FH.L.205	5002710
FH.R.205	4995854
FT WSK 61	1497653
FT WSK205	1809590
RT.MSL.3	5007006
SA 60 SL	1929209
SBK.K.10.BS	4994366
SBA.K.152+Q.5	4938952
SBK.K.205.P5	4996028
SBK.K.205.V.P5	4996027
SBK.K.E.4	4935954
SBS.K.205.P5	4996029
SBS.K.PAD.205.LS	4995625
SBS.K.PAD.205.RS	4995624
ZV-RT 169 RC SL	2398147

**VEKA****Softline 70 AD/MD, Topline AD, Swingline, Alphonine**

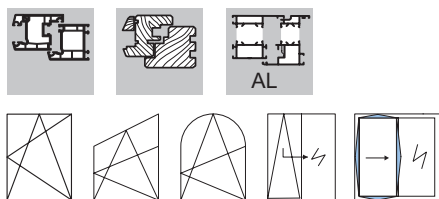
AS SBA.K.T.13-3	4937780
BK 552 RC SL	2522321
FH.152	4949428
FH.R.152	4995853
FH.R.152.M10	5011126
FT WSK152	1787079
RT.MSL.3	5007006
SA OF 126 SL	2859513
SA 152 SL	2366946
SBA.K.152	2824062
SBA.K.152+Q.5	4938952
SBK.K.152.BS.LGR	4970470
SBA.K.152.DFE-TFE.LS	4939503
SBA.K.152.DFE-TFE.RS	4939502
SBK.K.152	4938546
SBK.K.152.P5	4939133
SBK.K.152.V	4938547
SBK.K.152.V.P5	4939137
SBS.K.152	4990061
SBS.K.152.P5	4938954
SBK.K.E.3	4935945
SBS.K.152.S	4937038
SBS.K.PAD.152.RS	4995610
SBS.K.PAD.152.LS	4995611
SBA.K.552+Q.5	4994829
ZV-RT 452/13 SL	2074732

**Wymar****2500**

FH.152	4949428
FH.R.152	4995853
RT.MSL.3	5007006
SBA.K.14	4936196
SBK.K.14	4936198
SBS.K.14	4936197
FT WSK 61	1497653
SA 152 SL	2366946
BK 552 RC SL	2522321
ZV-RT 61 RC SL	1213944

**3000**

AS SBA.K.T.13-5	4937782
FH.161	4949431
FH.R.161	4995855
RT.MSL.3	5007006
SA 152 SL	2366946
SBA.K.114	4936243
SBK.K.114	4936246
SBS.K.114	4936244
FT WSK 66	1530185
SA 66 SL	2209887
ZV-RT 162 SL	2088350



## Beschlagstanzen für Fensterbeschläge

### Stanze BST AP/FS

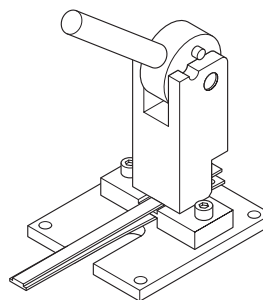
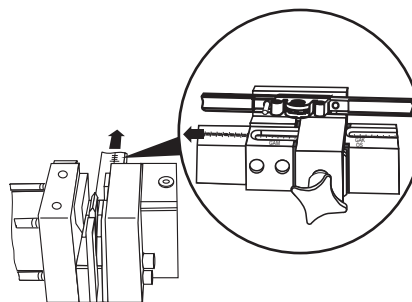
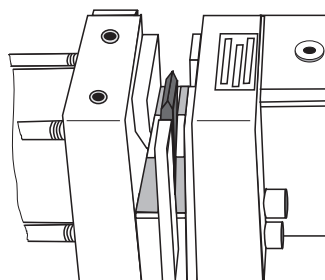
- Dient zum Ablängen der Beschlagteile
- Stanze inklusive Fußschalter
- Bedienung durch Fußbetätigung
- Kombinierbar mit Anschlaglineal
- Erforderlicher Betriebsdruck 6 bar

### Lineal LIN AP/FS

- Maßliche Positionierung der abzulängenden Beschlagteile
- Ablängung von mittigen und konstanten Bauteilen möglich

### Beschlagstanze Handhebel AP.HH

- Dient als Reparaturstanze - nicht für den Dauereinsatz geeignet
- Händische Betätigung
- Dient zum Ablängen der Beschlagteile



Artikelbezeichnung	Artikel-Nr.	VPA1		VPA2	
		Stück	Typ	Stück	Typ
BST AP/FS	1466339	1	GK	12	EK
LIN AP/FS	1466321	20	L2		
APHH	4970430	1	KT	48	EA

Allgemeine  
Produktinformationen

2

Beschlagübersichten

3

Getriebschienen

4

Eckumlenkungen

5

Oberschienen

6

Flügelager/  
Ecklager

7

Scheren/  
Scherenlager

8

Drehlager/  
Kippbänder

9

Zusatzverriegelungen

10

Zubehör

11

Rahmentile

12

Anschlaghilfen

13

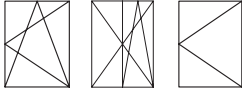
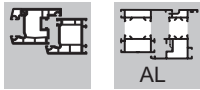
Montageanleitung

14

Justierung/  
Wartung

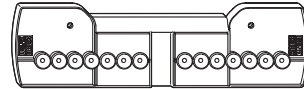
15

Einbauzeichnungen



## Bohrlehre

### LE.B.EL-SL.K



- Bohrlehre zum Vorbohren von Eck- und Scherenlager
- Überslagmaß von 18 bis 22 mm einstellbar
- Voreingestellt auf festes Maß

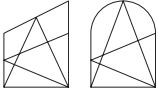
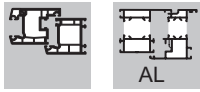
#### LE.B.EL-SL.K.3-3

- Für Lager mit 3 mm Zapfen

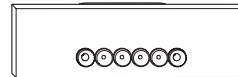
#### LE.B.EL-SL.K.BR

- Für 130 kg Lager

Artikelbezeichnung	Artikel-Nr.	Überslag
LE.B.EL-SL.K-18	4966329	18
LE.B.EL-SL.K-20	4966340	20
LE.B.EL-SL.K-21	4966341	21
LE.B.EL-SL.K-22	4966342	22
LE.B.EL.SL.K. 3-3-18	4966343	18
LE.B.EL.SL.K. 3-3-20	4966345	20
LE.B.EL.SL.K. 3-3-21	4966346	21
LE.B.EL.SL.K. 3-3-22	4966347	22
LE.B.EL.SL.K. BR-18	4966348	18
LE.B.EL.SL.K. BR-20	4966350	20
LE.B.EL.SL.K. BR-21	4966351	21
LE.B.EL.SL.K. BR-22	4966352	22



## Bohrlehre Atelierschere LE.B.SW-A



### Bohrlehre Atelierschere LE.B.SW-A

- Bohrlehre zum Vorbohren
- Fest eingestelltes Überschlagsmaß
- Für Atelierfenster

### Bohrlehre Rundbogen LE.B.SWR

- (ohne Abbildung)

#### Artikelbezeichnung

LE.B.SW-A 18.3-3  
LE.B.SW-A 18.6-3  
LE.B.SW-A 20.3-3  
LE.B.SW-A 20.6-3  
LE.B.SW-A 21.3-3  
LE.B.SW-A 21.6-3  
LE.B.SW-A 22.3-3  
LE.B.SW-A 22.6-3  
LE.B.SWR

#### Artikel-Nr.

4978111  
4978097  
4978112  
4978098  
4978113  
4978099  
4978114  
4978110  
1467446

1  
Allgemeine  
Produktinformationen

2  
Beschlagübersichten

3  
Getriebe­schienen

4  
Eck­m­len­kungen

5  
Oberschienen

6  
Flügel­lager/  
Eck­lager

7  
Scheren/  
Scheren­lager

8  
Dreh­lager/  
Kipp­bänder

9  
Zusatz­verriegelungen

10  
Zubehör

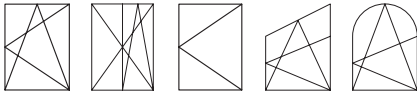
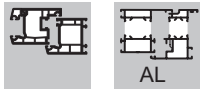
11  
Rahment­teile

12  
Anschlag­hilfen

13  
Montage­anleitung

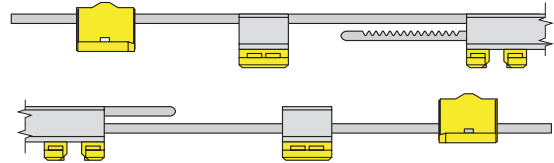
14  
Justierung/  
Wartung

15  
Einbau­zeichnungen



## Nesterlehren

- Dient zur Positionierung der Schließbleche im Rahmenfalz
- Rechts und links verwendbar
- Verwendung siehe Montageanleitung



### Unterscheidung in:

- LE.N.K Nesterlehre konstanter Griffsitz
- LE.N.T Nesterlehre mittiger Griffsitz (Teleskoplehre)
- LE.N.T.ST Nesterlehre mittiger Griffsitz (Teleskoplehre) Stulpbereich
- LE.N.T.GAVM Nesterlehre mittiger Griffsitz (Teleskoplehre) für Verschlussgetriebe

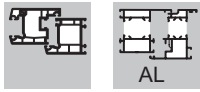


### Artikelbezeichnung

LE.N.T.GAVM 300  
LE.N.T.GAVM 420  
LE.N.T.GAVM 620  
LE.N.T.GAVM 920  
LE.N.T.GAVM 1320  
LE.N.T.GAVM 1850  
LE.N.T.ST.0550-1200  
LE.N.T.ST.1201-2170  
LE.N.K.0290-0709  
LE.N.K.0710-1100  
LE.N.K.1101-1550  
LE.N.K.1551-2225  
LE.N.K.2225-4  
LE.N.T.0710-1050  
LE.N.T.1051-1800  
LE.N.T.1801-2300

### Artikel-Nr.

4936773  
4937047  
4937061  
4937063  
4937064  
4937065  
4926548  
4926549  
4926540  
4926541  
4926542  
4926543  
4941065  
4926545  
4926546  
4926547

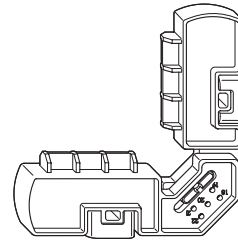


## Bohrlehre Flügellager LE.B.FL.K

- Für Flügellager FL.K und FL.KB (Ausnahme FL.K...130)
- Bohrlehre zum Vorbohren des Flügellagers
- Fest eingestelltes Überschlagsmaß
- Fest eingestellte Nutmittenlage

### Bohrlehre Flügellager LE.B.FL.FK

- Für Flügellager FL.K...130
- Bohrlehre zum Vorbohren des Flügellagers
- Fest eingestelltes Überschlagsmaß
- Fest eingestellte Nutmittenlage



Artikelbezeichnung	Artikel-Nr.	Überschlag	Nutmittenlage
LE.B.FL.K 20-9	4977449	20	9
LE.B.FL.K 21-9	4977450	21	9
LE.B.FL.K 22-9	4977451	22	9
LE.B.FL.FK 20-9	4977453	20	9
LE.B.FL.FK 21-9	4977454	21	9
LE.B.FL.FK 22-9	4977455	22	9
LE.B.FL.K 20-13	4926550	20	13
LE.B.FL.K 21-13	4940819	21	13
LE.B.FL.K 22-13	4977452	22	13
LE.B.FL.FK 20-13	4933842	20	13
LE.B.FL.FK 21-13	4940818	21	13
LE.B.FL.FK 22-13	4977456	22	13

1  
Allgemeine  
Produktinformationen

2  
Beschlagübersichten

3  
Getriebebeschienen

4  
Eckumlenkungen

5  
Oberschienen

6  
Flügellager/  
Ecklager

7  
Scheren/  
Scherenlager

8  
Drehlager/  
Kippbänder

9  
Zusatzverriegelungen

10  
Zubehör

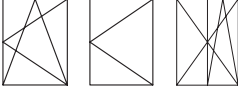
11  
Rahmentteile

12  
Anschlaghilfen

13  
Montageanleitung

14  
Justierung/  
Wartung

15  
Einbauzeichnungen



## Diverse Lehren

### LE.N.T.SBS.K.160 WK2

- Nesterlehre zum Setzen von SBS.K.160 WK2 bei mittigem Griffsitz (Teleskoplehre)

### LE.N.K.SBS.160 WK2

- Nesterlehre zum Setzen von SBS.K.160 WK2 bei konstantem Griffsitz

### LE.N.T.ST.SBS.K160WK2

- Nesterlehre zum Setzen von SBS.K.160.WK2 bei Stulpfenstern mit mittigem Griffsitz

### LE.B.K.SB144

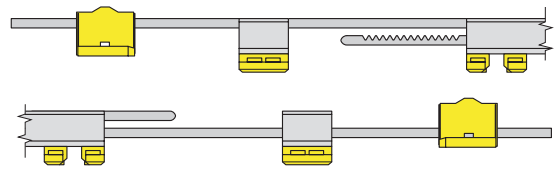
- Bohrlehre zum Vorbohren der Schraubpositionen der Schließblechserie 144 bei konstantem Griffsitz

### LE.B.T.SB144

- Bohrlehre zum Vorbohren der Schraubpositionen der Schließblechserie 144 bei mittigem Griffsitz

### LE.B.T.ST.SB144

- Bohrlehre zum Vorbohren der Schraubpositionen der Schließblechserie 144 bei Stulpfenstern mit mittigem Griffsitz



Artikelbezeichnung	Artikel-Nr.	Anwendungsbereich
LE.N.T.SBS.K.160 WK2 0710-1050	4952611	710 - 1050
LE.N.T.SBS.K.160 WK2 1051-1801	4952615	1051 - 1801
LE.N.T.SBS.K.160 WK2 1801-2300	4952617	1801 - 2300
LE.N.K.SBS.160 WK2 0209-0709	4952620	209 - 709
LE.N.K.SBS.160 WK2 0710-1100	4952622	710 - 1100
LE.N.K.SBS.160 WK2 1101-1550	4952623	1101 - 1550
LE.N.K.SBS.160 WK2 1551-2225	4952624	1551 - 2225
LE.N.K.SBS.160 WK2 2225-4	4952625	1975 - 2225
LE.N.T.ST.SBS.K160WK2 550-1200	4952626	550 - 1200
LE.N.T.ST.SBS.K160WK2 1201-217	4952627	1201 - 217
LE.B.K.SB144.SL16.0250-0709	4941299	250 - 709
LE.B.K.SB144.SL16.0710-1100	4941301	710 - 1100
LE.B.K.SB144.SL16.1101-1550	4941302	1101 - 1550
LE.B.K.SB144.SL16.1551-2225	4941303	1551 - 2225
LE.B.K.SB144.SL16.2225	4941305	1975 - 2225
LE.B.T.SB144.SL16.0710-1050	4941285	710 - 1050
LE.B.T.SB144.SL16.1051-1800	4941286	1051 - 1800
LE.B.T.SB144.SL16.1801-2300	4941287	1801 - 2300
LE.B.T.ST.SB144.SL16.0550-1200	4941312	550 - 1200
LE.B.T.ST.SB144.SL16.1201-2170	4941313	1201 - 2170



# Montageanleitung

Zu dieser Montageanleitung  
Seite 162

Ablängen der Beschläge  
Seite 163 - 166

Drehkippschlagmontage  
Seite 167 - 183



Atelierbeschlagmontage  
Seite 184 - 192



Rundbogenfenstermontage  
Seite 193 - 202



Funktionstest  
Seite 203 - 204

Zubehörmontage  
Seite 205 - 206

1  
Allgemeine  
Produktinformationen

2  
Beschlagübersichten

3  
Getriebschienen

4  
Eckumlenkungen

5  
Oberschienen

6  
Flügelager/  
Ecklager

7  
Scheren/  
Scherenlager

8  
Drehlager/  
Kippbänder

9  
Zusatzverriegelungen

10  
Zubehör

11  
Rahmentile

12  
Anschlaghilfen

**13**  
Montageanleitung

14  
Justierung/  
Wartung

15  
Einbauzeichnungen

## Zu dieser Montageanleitung

### Voraussetzungen

Die Montageanleitung ist ausschließlich für das Montieren von Winkhaus activPilot-Beschlägen für Fenster und Fenstertüren vorgesehen. Die Beschläge sind für die folgenden Flügelalzmaße und Flügelgewichte ausgelegt:

- Min. Flügelalzbreite 270 mm (siehe auch Gruppe 1)
- Max. Flügelalzbreite 1725 mm
- Ab 1475 mm Flügelalzbreite mit Zusatzschere ZSR
- Min. Flügelalzhöhe 230 mm
- Max. Flügelalzhöhe 2800 mm
- Max. Flügelgröße 3 m<sup>2</sup>
- Max. Flügelgewicht 100/130 kg
- (1 mm Glasdicke = 2,5 kg/m<sup>2</sup>)
- Seitenverhältnis FFB : FFH ≤ 2:1



Hinweis: Zur Ermittlung der zulässigen Flügelgrößen und Flügelgewichte beachten Sie bitte die Diagramme in den allgemeinen Produktinformationen.

### Hinweise zum Fensterprofil beachten

Im Rahmen der Ermittlung der maximal zulässigen Flügelformate und Flügelgewichte sind die Angaben der Profilhersteller bzw. Systeminhaber ausdrücklich zu beachten!

Jede Person, die mit dem Montieren der Beschläge beauftragt ist, muss diese Montageanleitung gelesen und verstanden haben. Bei allen Arbeiten mit Beschlägen müssen Sie die Information zur Produkthaftung befolgen. Ein Nichtbeachten dieser Anleitung, der Einsatz von ungenügend qualifiziertem Personal sowie eigenmächtige Veränderungen schließen die Haftung des Herstellers aus.



Achtung: Die Verschraubung der lastabtragenden Beschlagteile wie z. B. Eck-, Scheren- und Flügellager müssen gemäß den TBDK-Richtlinien ausgeführt werden. Stimmen Sie den Bohrdurchmesser für die Befestigungsschrauben, den Schraubendurchmesser und die Schraubenlänge auf die Belastungssituation ab.

Der jeweilige Gesamtbeschlag darf nur aus Original-Beschlagteilen zusammengestellt werden. Bei Verwendung von nicht originalen bzw. nicht freigegebenen Systemzubehörteilen wird keine Haftung übernommen.

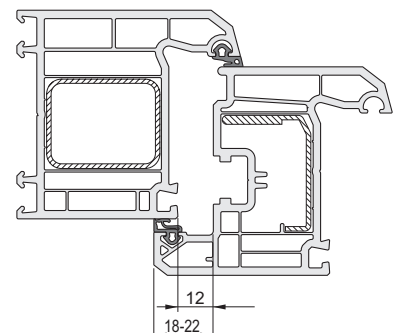


Achtung! Winkhaus liefert keine Befestigungsschrauben für das Anschlagen mit. Verwenden Sie Befestigungsschrauben, die für den entsprechenden Fenstertyp und die jeweiligen Fensterabmessungen geeignet sind.

### Profilausführung - Kunststofffenster

Siehe Bild: Profilschnitt

Der Beschlag ist einsetzbar bei Kunststofffenstern mit Standard-Beschlagnut und ist konstruktiv ausgelegt für eine Falzlufte von 12 mm und Überschlage von 18 bis 22 mm.



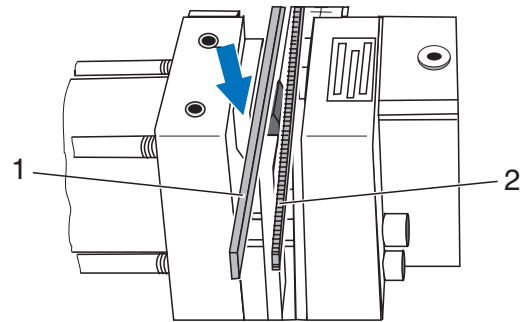
Profilschnitt

## Ablängen der Beschläge

An dieser Stelle finden Sie vorab eine ausführliche Beschreibung zum Ablängen der Beschläge, auf die im weiteren Verlauf der Montageanleitung verwiesen wird.

Siehe Bild: Beschlagteile vor dem Stanzen

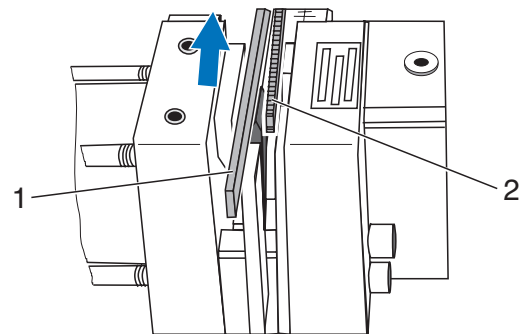
- Stulp (1) und Schubstange (2) immer senkrecht von oben einlegen, so dass die Stulp (1) zum Druckzylinder hinweist.



Beschlagteile vor dem Stanzen

Siehe Bild: Beschlagteile nach dem Stanzen

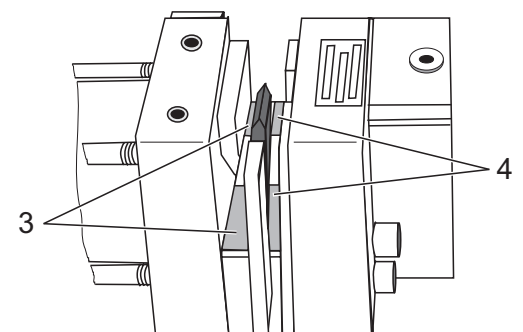
- Stulp (1) und Schubstange (2) nach dem Stanzen immer senkrecht nach oben herausnehmen.



Beschlagteile nach dem Stanzen

Siehe Bild: Säubern der Auflageflächen

- Auflageflächen (3 und 4) sauber halten.



Säubern der Auflageflächen

1  
Allgemeine  
Produktinformationen

2  
Beschlagübersichten

3  
Getriebebeschienen

4  
Eckumlenkungen

5  
Oberschienen

6  
Flügelager/  
Ecklager

7  
Scheren/  
Scherenlager

8  
Drehlager/  
Kippbänder

9  
Zusatzverriegelungen

10  
Zubehör

11  
Rahmentteile

12  
Anschlaghilfen

13  
Montageanleitung

14  
Justierung/  
Wartung

15  
Einbauzeichnungen

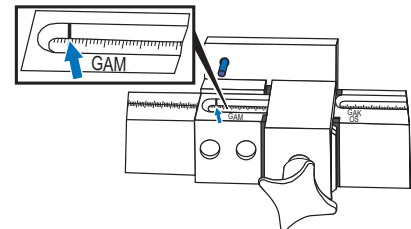
## 1 Ablängen der Getriebeschiene GAM (mittiger Griffsitz)

Siehe Bild: Markierung GAM

- Messwert FFH an der Messeinrichtung auf die Markierung GAM einstellen.



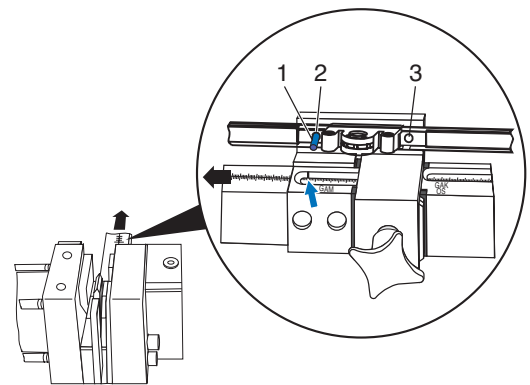
Achtung! Wird die GAM-Skala um einen Teilstrich verschoben, entspricht dies einer realen Längenänderung von 2 mm.



Markierung GAM

Siehe Bild: Position zum Ablängen der Getriebeschiene

- Getriebeschiene GAM an der Skala positionieren, Bohrung (2) auf Bolzen (1) stecken.
- Getriebeschiene GAM drehen und die Bohrung (3) auf den Bolzen (1) stecken, dann die andere Seite ablängen.
- Getriebeschiene ablängen, indem Sie die Beschlagstanze betätigen.



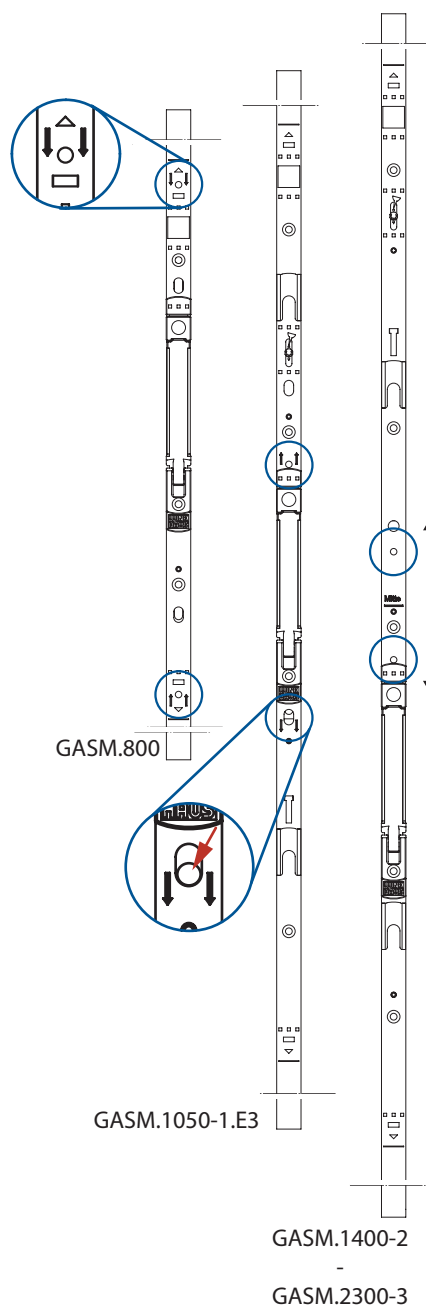
Position zum Ablängen der Getriebeschiene

## Ablängen der Stulpgetriebe GASM

### GASM.800

Siehe Bild: Ablänghinweise GASM

- Stellen Sie das Lineal auf FFH + 400 mm ein (Beispiel: gemessen FFH = 567; Am Lineal einzustellen: 567 mm + 400 mm = 967 mm)
- Hängen Sie das Getriebe im markierten Loch am Lineal ein (Die Pfeile zeigen in Richtung der Stanze).
- Längen Sie das Bauteil ab.



### GASM.1050 - GASM.2300

Siehe Bild: Ablänghinweise GASM

- Stellen Sie das Lineal auf die FFH ein.
- Hängen Sie das Getriebe im markierten Loch am Lineal ein (Die Pfeile zeigen in Richtung der Stanze).
- Bei der GASM.1050 ist darauf zu achten, dass der Bolzen im Langloch wie dargestellt anliegt (roter Pfeil).
- Längen Sie das Bauteil ab.
- Die GASM.1050 wird immer in Verbindung mit der Eckumlenkung E3 gesetzt.



Hinweis: Das Stulpflügelgetriebe muss im Auslieferungszustand abgelängt werden.

#### Ablänghinweise GASM

1  
Allgemeine  
Produktinformationen

2  
Beschlagübersichten

3  
Getriebebeschienen

4  
Eckumlenkungen

5  
Oberschienen

6  
Flügelager/  
Ecklager

7  
Scheren/  
Scherenlager

8  
Drehlager/  
Kippbänder

9  
Zusatzverriegelungen

10  
Zubehör

11  
Rahmentteile

12  
Anschlaghilfen

13  
Montageanleitung

14  
Justierung/  
Wartung

15  
Einbauzeichnungen

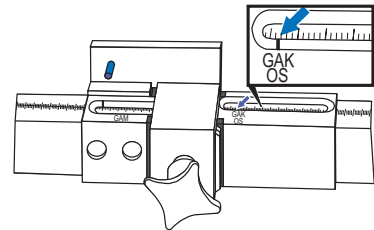
## Ablängen der Getriebeschiene GAK / GASK (konstanter Griffsitz) und der Oberschiene OS



Hinweis: Das Stulpflügelgetriebe muss im Auslieferungszustand abgelängt werden.

Siehe Bild: Markierung GAK und OS

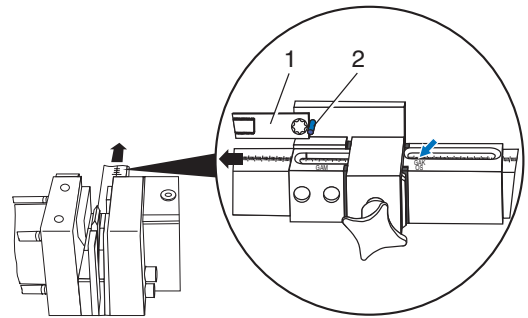
- Messwert FFH (GAK/GASK) oder FFB (OS) an der Messeinrichtung auf die Markierung GAK/OS einstellen.



Markierung GAK und OS

Siehe Bild: Position zum Ablängen der Getriebe- bzw. Oberschiene

- Ablängen der Oberschiene OS...
  - Getriebeschiene GAK/GASK (konstanter Griffsitz) (1) oder Oberschiene OS (1) an den Bolzen (2) anlegen.
  - Getriebeschiene (1) oder Oberschiene (1) ablängen.

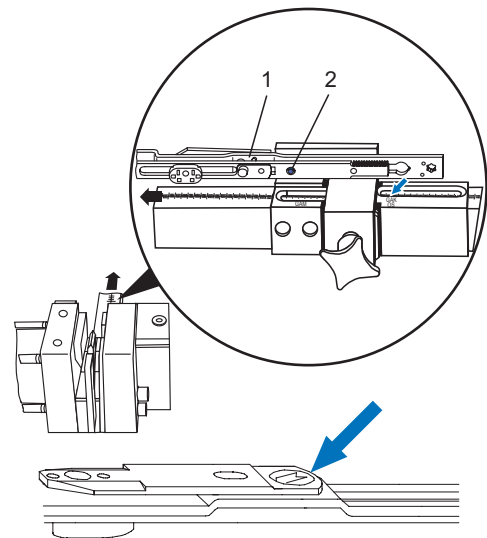


Position zum Ablängen der Getriebe- bzw. Oberschiene

### Nur gültig für Oberschiene OS1.600 (OS1.PA.600/OS.XL):

Siehe Bild: Position zum Ablängen der Oberschiene

- Oberschiene (1) mit Vierkantlochung auf den Bolzen (2) stecken. Dabei die Kröpfung (siehe Pfeil) als Anschlagpunkt gegen den Bolzen (2) drücken.
- Oberschiene (1) ablängen.



Position zum Ablängen der Oberschiene

## Montieren der Beschlagteile am Flügel

### Ausführung Drehkipp – Rechteckfenster

Bereiten Sie Ihr Fenster für die Montage vor. Gehen Sie danach wie folgt vor:

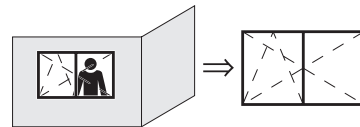
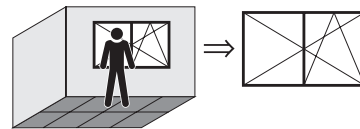


Hinweis: Die folgenden Darstellungen beziehen sich auf ein rechts angeschlagenes Fenster. Bei Montage der linken Ausführung sind die Abbildungen spiegelbildlich zu sehen.

Weiterhin gilt:

- Bei Sicht auf das Fenster von innen ist das Symbol als Voll-Linie dargestellt.

- Bei Sicht auf das Fenster von außen ist das Symbol als Strich-Linie dargestellt.

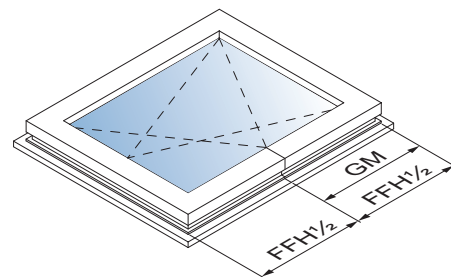


### Griffhöhe festlegen

#### Höhe des Griffes bei einer Getriebschiene GAM

Siehe Bild: Flügelalzhöhe FFH mit mittigem Griffsitz GM

Wird eine Getriebschiene GAM ... (mittiger Griffsitz) eingesetzt, beträgt das Maß GM die Hälfte der Flügelalzhöhe FFH.

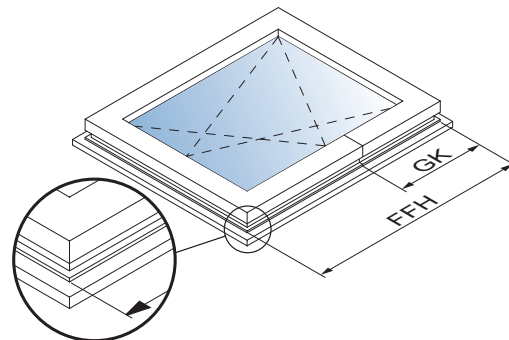


Flügelalzhöhe FFH mit mittigem Griffsitz GM

#### Höhe des Griffes bei einer Getriebschiene GAK

Siehe Bild: Flügelalzhöhe FFH mit konstantem Griffsitz GK

Wird eine Getriebschiene GAK ... (konstanter Griffsitz) eingesetzt, ändert sich das Maß GK bezogen auf die Flügelalzhöhe FFH. Die genauen Maße sind in der folgenden Tabelle aufgeführt.



Flügelalzhöhe FFH mit konstantem Griffsitz GK

1  
Allgemeine  
Produktinformationen

2  
Beschlagübersichten

3  
Getriebschienen

4  
Eckumlenkungen

5  
Oberschienen

6  
Flügelager/  
Ecklager

7  
Scheren/  
Scherenlager

8  
Drehlager/  
Kippbänder

9  
Zusatzverriegelungen

10  
Zubehör

11  
Rahmentteile

12  
Anschlaghilfen

13  
Montageanleitung

14  
Justierung/  
Wartung

15  
Einbauzeichnungen

Siehe Bild: Übersichtstabelle Flügelfalzhöhe (FFH) / Griffsitz (GK)

Die nebenstehende Tabelle gibt eine Übersicht über die Griffsitzhöhe (GK) der GAK im Bezug zur Flügelfalzhöhe.

230 – 324	GK = 114 *
325 – 420	GK = 114 *
421 – 460	GK = 210
461 – 700	GK = 210
701 – 850	GK = 260
851 – 1100	GK = 375
1101 – 1325	GK = 550
1326 – 1525	GK = 550
1526 – 1775	GK = 550
1776 – 2000	GK = 1050
2001 – 2225	GK = 1050

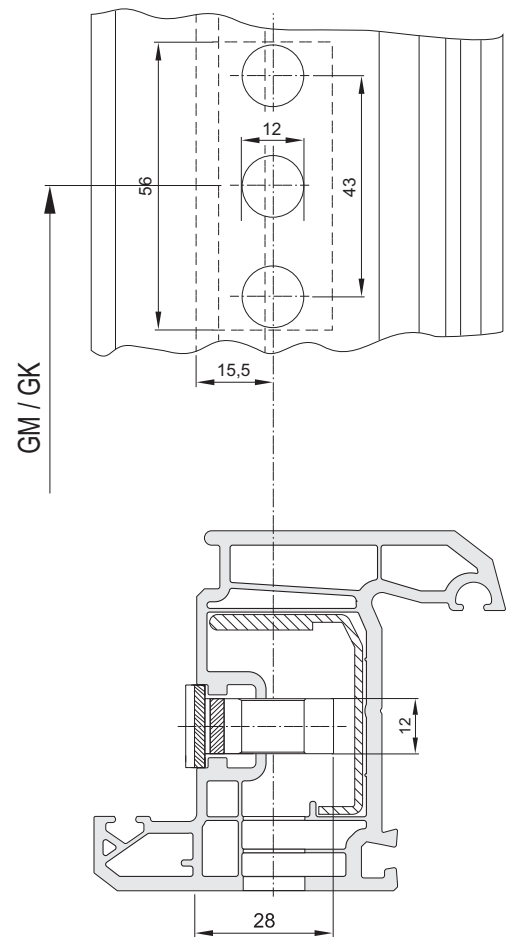
#### Übersichtstabelle Flügelfalzhöhe (FFH) / Griffsitz (GK)

\* Erfordert den Einsatz der Eckumlenkung E3.

Siehe Bild: Maßzeichnung „Getriebebeschluss“

- Löcher für Getriebebeschluss ( $\varnothing$  12 mm) nach Maßzeichnung bohren.

Das Einfräsen des Getriebekastens erfolgt von der Falzseite aus.

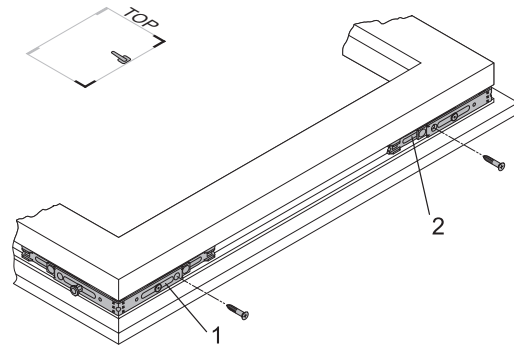


Maßzeichnung „Getriebebeschluss“



Siehe Bild: Eckumlenkung E1

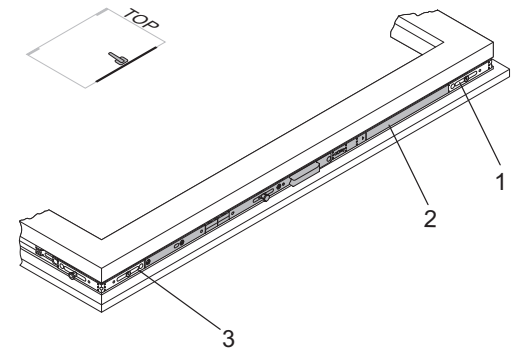
- Eckumlenkungen montieren:
  - Eckumlenkung (2) oben am Flügel in die Beschlagnut einsetzen, so dass der Achtkantbolzen auf der Oberseite liegt.
  - Eckumlenkung (1) unten am Flügel in die Beschlagnut einsetzen, so dass der Achtkantbolzen auf der Unterseite liegt.
  - Beide Eckumlenkungen (1, 2) auf der Getriebeseite mit je einer Schraube befestigen.
  - Flügelfalzhöhe (FFH) messen.



Eckumlenkung E1

Siehe Bild: Getriebeschiene GAM/GAK

- Getriebeschiene gemäß Beschreibung ablängen.
- Getriebeschiene montieren:
  - Getriebeschiene (2) gegen die Eckumlenkung (3) stoßen.
  - Verzahnung der Getriebeschiene in das Zahnbett der Eckumlenkung einrasten lassen.
  - Getriebeschiene in gleicher Weise in Eckumlenkung (1) einrasten.
  - Getriebeschiene in die Beschlagnut eindrücken.
  - Getriebeschiene von unten nach oben hin verschrauben.



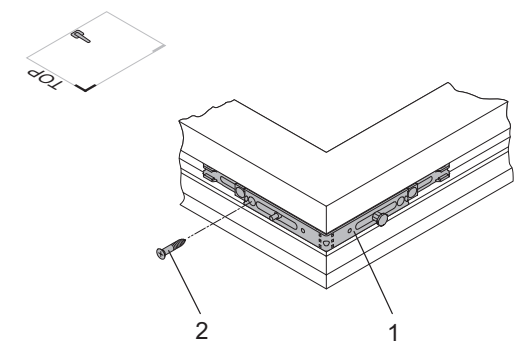
Getriebeschiene GAM/GAK



Hinweis: Bitte auf korrekte Einbaulage der Getriebeschiene achten.

Siehe Bild: Eckumlenkung E2

- Eckumlenkung E2 montieren:
  - Eckumlenkung (1) oben am Flügel in die Beschlagnut einsetzen, so dass der Achtkantbolzen auf der Bandseite liegt.
  - Eckumlenkung oben am Flügel mit einer Schraube (2) befestigen.
  - Flügelfalzbreite (FFB) messen.



Eckumlenkung E2



Hinweis: Bei Verwendung der Oberschiene OS1.600 die Eckumlenkung E2 durch Eckumlenkung E3 ersetzen.

- Oberschiene ablängen (siehe Kapitel Ablängen der Beschläge).



Hinweis: Wenn FFH < ca. 600 mm (profilabhängig), Kippbegrenzer in Oberschiene OS... (2) einsetzen.

1  
Allgemeine  
Produktinformationen

2  
Beschlagübersichten

3  
Getriebeschiene

4  
Eckumlenkungen

5  
Oberschiene

6  
Flügelager/  
Ecklager

7  
Scheren/  
Scherenlager

8  
Drehlager/  
Kippbänder

9  
Zusatzverriegelungen

10  
Zubehör

11  
Rahmentteile

12  
Anschlaghilfen

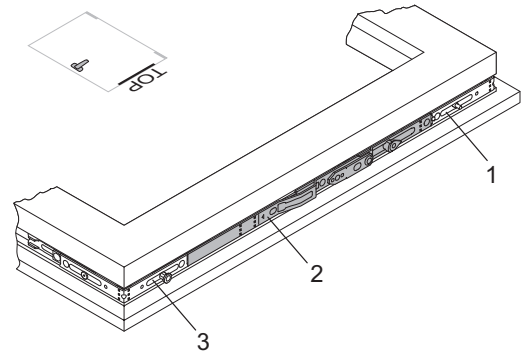
13  
Montageanleitung

14  
Justierung/  
Wartung

15  
Einbauzeichnungen

Siehe Bild: Oberschiene OS

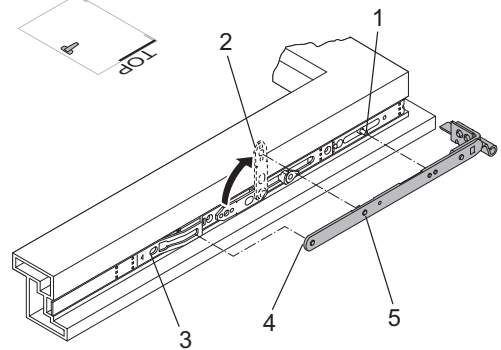
- Oberschiene einsetzen und verschrauben.
  - Oberschiene gegen die Eckumlenkung (1) stoßen.
  - Verzahnung der Oberschiene in das Zahnbett der Eckumlenkung einrasten lassen.
  - Oberschiene in gleicher Weise in die Eckumlenkung (3) einrasten.
  - Oberschiene in die Beschlagnut eindrücken.
  - Oberschiene von der Band- zur Getriebe Seite hin verschrauben.



Oberschiene OS

Siehe Bild: Schere SK

- Schere montieren:
  - Gegenstütze (2) ausschwenken (siehe Pfeil).
  - Schere mit Pilzbolzen (4) in die Oberschiene (3) einhängen.
  - Scherenbolzen (5) in die Feder der Gegenstütze eindrücken.
  - Gegenstütze zusammen mit Schere in die Grundstellung einschwenken.
  - Schere auf den Bolzen (1) aufdrücken.



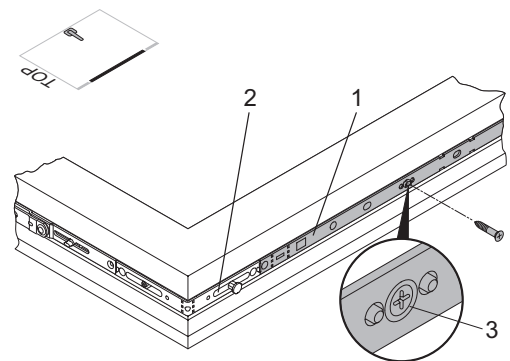
Schere SK



Achtung! Verletzungsgefahr. Der Flügel kann herunterfallen und zu Verletzungen von Personen führen, wenn die Schere und die Oberschiene nicht sicher verbunden sind.

Siehe Bild: Mittenverriegelung M/MK (bandseitig)

- Mittenverriegelung bandseitig montieren.
  - Mittenverriegelung (1) gegen die Eckumlenkung (2) stoßen.
  - Verzahnung der Mittenverriegelung in das Zahnbett der Eckumlenkung einrasten lassen.
  - Mittenverriegelung in die Beschlagnut eindrücken.
  - Mittenverriegelung von oben nach unten hin verschrauben.
  - Schraube (3) vollständig eindrehen, damit die Mittenfixierung gelöst werden kann.



Mittenverriegelung MK (bandseitig)



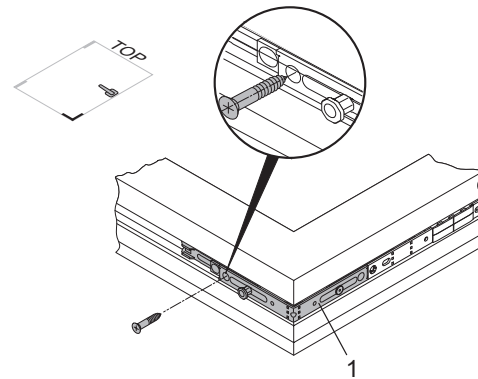
Hinweis: Ab einer Flügelfalzhöhe (FFH) und/oder Flügelfalzbreite (FFB) von ca. 800 mm (profilbedingt) sollte zusätzlich eine Verriegelung bandseitig und/oder unten/oben waagrecht eingesetzt werden.



Achtung! Beschädigung der Beschlagteile. Wird die Mittenfixierung nicht gelöst, kann die Verriegelung nicht betätigt werden. Die Anwendung von Gewalt führt zu Spannungen der Beschlagteile. Schraube immer bis zum Anschlag eindrehen.

Siehe Bild: Eckumlenkung E1

- Eckumlenkung (1) festschrauben.



Eckumlenkung E1



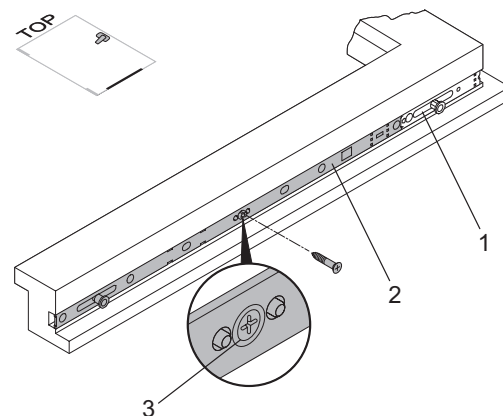
Hinweis: Der nachfolgende Schritt entfällt, wenn keine Mittenverriegelung an die Eckumlenkung gekoppelt wird.

Siehe Bild: Mittenverriegelung M/MK (waagrecht)

- Mittenverriegelung an Unterseite montieren:
  - Mittenverriegelung (2) gegen die Eckumlenkung (1) stoßen.
  - Verzahnung der Mittenverriegelung in das Zahnbett der Eckumlenkung einrasten lassen.
  - Mittenverriegelung in die Beschlagnut eindrücken.
  - Mittenverriegelung von der Eckumlenkung zur Fenstermitte hin verschrauben.
  - Schraube (3) vollständig eindrehen, damit die Mittenfixierung gelöst werden kann.



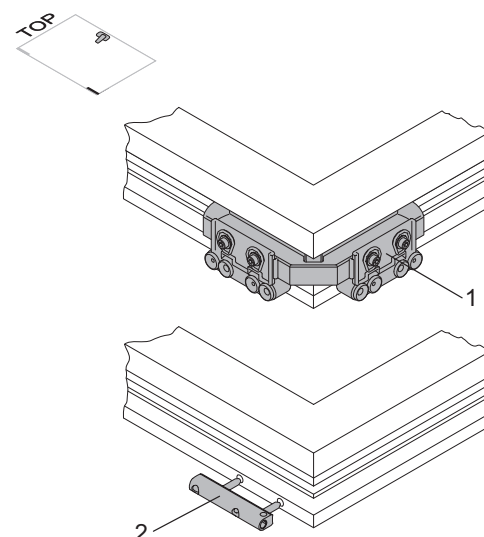
Achtung! Beschädigung der Beschlagteile. Wird die Mittenfixierung nicht gelöst, kann die Verriegelung nicht betätigt werden. Die Anwendung von Gewalt führt zu Verspannungen der Beschlagteile. Schraube immer bis zum Anschlag eindrehen.



Mittenverriegelung M/MK (waagrecht)

Siehe Bild: Flügellager FL.KA / Anschlaghilfe LE.B.FL.K

- Flügellager montieren
  - Anschlaghilfe (1) ansetzen, in die Beschlagnut klemmen und die Löcher für die Lagerzapfen mit  $\varnothing 6$  mm bohren.
  - Schraublöcher durch die erste Wandung anbohren.
  - Flügellager (2) einsetzen und festschrauben.
  - Sicherstellen, dass das Flügellager komplett anliegt.



Flügellager FL.KA / Anschlaghilfe LE.B.FL.K



Achtung! Kontrollieren Sie, ob alle Schrauben in die Beschlagteile eingeschraubt sind.

Allgemeine  
Produktinformationen

1

Beschlagübersichten

2

Getriebschienen

3

Eckumlenkungen

4

Oberschienen

5

Flügellager/  
Ecklager

6

Scheren/  
Scherenlager

7

Drehlager/  
Kippbänder

8

Zusatzverriegelungen

9

Zubehör

10

Rahmentteile

11

Anschlaghilfen

12

Montageanleitung

13

Justierung/  
Wartung

14

Einbauzeichnungen

15

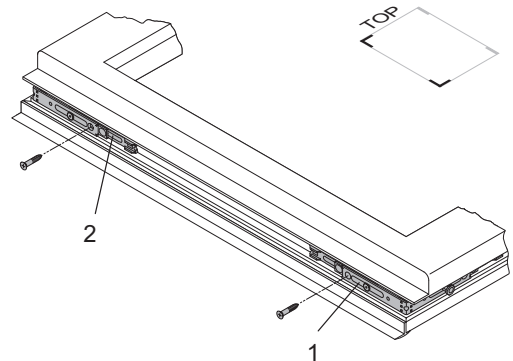
## Ausführung Drehstulp – Rechteckfenster



Hinweis: Die folgenden Darstellungen beziehen sich auf ein links angeschlagenes Fenster. Bei Montage der rechten Ausführung sind die Abbildungen spiegelbildlich zu sehen.

Siehe Bild: Eckumlenkung E1

- Eckumlenkungen montieren:
  - Eckumlenkung (2) oben am Flügel in die Beschlagnut einsetzen, so dass der Achtkantbolzen auf der Oberseite liegt.
  - Eckumlenkung (1) unten am Flügel in die Beschlagnut einsetzen, so dass der Achtkantbolzen auf der Unterseite liegt.
  - Beide Eckumlenkungen (1, 2) auf der Getriebeseite mit je einer Schraube befestigen.
  - Flügelfalzhöhe (FFH) messen.



Eckumlenkungen E1

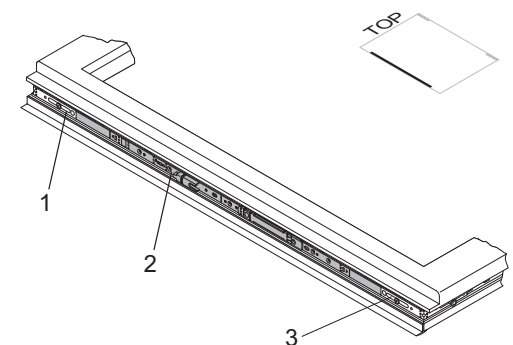
- Getriebeseiene ablängen:
  - Getriebeseiene GASM oder Getriebeseiene GASK gemäß Beschreibung „Ablängen der Beschläge“ ablängen.



Hinweis: Das Ablängen der Getriebeseiene muss im geschlossenen Zustand (Lieferzustand) durchgeführt werden.

Siehe Bild: Getriebeseiene GASM/GASK

- Getriebeseiene montieren:
  - Getriebeseiene (2) gegen die Eckumlenkung (3) stoßen.
  - Verzahnung der Getriebeseiene in das Zahnbett der Eckumlenkung einrasten lassen.
  - Getriebeseiene in gleicher Weise in Eckumlenkung (1) einrasten.
  - Getriebeseiene in die Beschlagnut eindrücken.
  - Getriebeseiene von unten nach oben hin verschrauben.



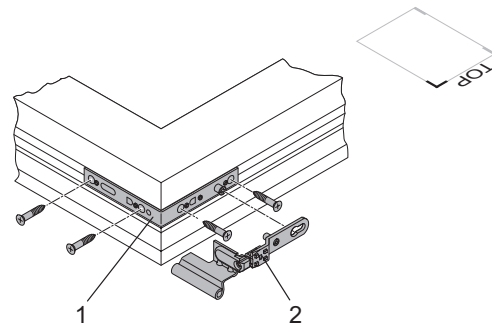
Getriebeseiene GASM/GASK



Hinweis: Um die Neutralstellung beizubehalten, ist ein Funktionstest erst nach erfolgter Montage sämtlicher Beschlagteile durchzuführen.

Siehe Bild: Drehlagerwinkel ERW/Drehlagerband DL.K

- Drehlagerwinkel und Drehlagerband montieren:
  - Drehlagerwinkel (1) oben am Flügel in die Beschlagnut einsetzen, so dass der Einhängelbolzen auf der Oberseite liegt.
  - Sicherstellen, dass der Drehlagerwinkel komplett anliegt.
  - Drehlagerwinkel am Flügel festschrauben.
  - Drehlagerband (2) in Drehlagerwinkel (1) einhängen.



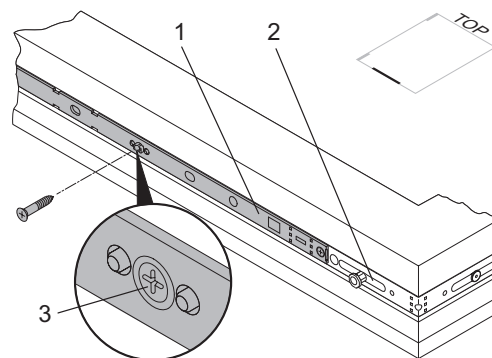
Drehlagerwinkel ERW/Drehlagerband DL.K



Hinweis: Ab einer Flügelfalzhöhe (FFH) und/oder Flügelfalzbreite (FFB) von ca. 800 mm (profilbedingt) sollte zusätzlich eine Verriegelung bandseitig und/oder unten/oben waagrecht eingesetzt werden. Hierzu die Verarbeitungsrichtlinie des Profilsystemgebers beachten.

Siehe Bild: Mittenverriegelung M (oben)

- Mittenverriegelung an Oberseite montieren:
  - Mittenverriegelung (1) gegen die Eckumlenkung (2) stoßen.
  - Verzahnung der Mittenverriegelung in das Zahnbett der Eckumlenkung einrasten lassen.
  - Mittenverriegelung in die Beschlagnut eindrücken.
  - Mittenverriegelung von der Bandseite zur Getriebeseite hin verschrauben.
  - Schraube (3) vollständig eindrehen, damit die Mittenfixierung gelöst werden kann.



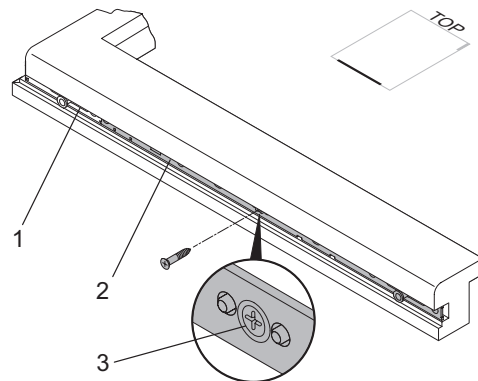
Mittenverriegelung M (oben)



Achtung! Beschädigung der Beschlagteile. Wird die Mittenfixierung nicht gelöst, kann die Verriegelung nicht betätigt werden. Die Anwendung von Gewalt führt zu Verspannungen der Beschlagteile. Schraube immer bis zum Anschlag eindrehen.

Siehe Bild: Mittenverriegelung M (unten)

- Mittenverriegelung an Unterseite montieren:
  - Siehe oben



Mittenverriegelung M (unten)

1  
Allgemeine  
Produktinformationen

2  
Beschlagübersichten

3  
Getriebebeschienen

4  
Eckumlenkungen

5  
Oberschienen

6  
Flügelager/  
Ecklager

7  
Scheren/  
Scherenlager

8  
Drehlager/  
Kippbänder

9  
Zusatzverriegelungen

10  
Zubehör

11  
Rahmentteile

12  
Anschlaghilfen

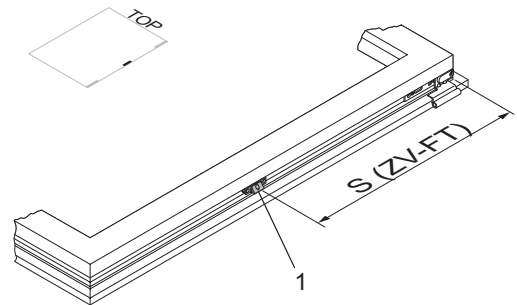
13  
Montageanleitung

14  
Justierung/  
Wartung

15  
Einbauzeichnungen

Siehe Bild: Zwangsverriegelung ZV-FT (bandseitig)

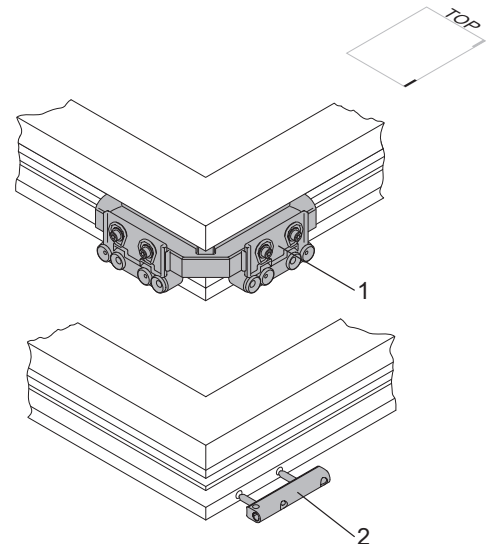
- Zwangsverriegelung (1) positionieren:
  - S (ZV-FT) = Flügelfalzkannte bis Mitte Zwangsverriegelung ZV-FT
  - Zwangsverriegelung in die Beschlagnut eindrücken und festschrauben.



Zwangsverriegelung ZV-FT (bandseitig)

Siehe Bild: Flügellager FL.KA / Anschlaghilfe LE.B.FL.K

- Flügellager montieren
  - Anschlaghilfe (1) ansetzen, in die Beschlagnut klemmen und die Löcher für die Lagerzapfen mit  $\varnothing 6$  mm bohren.
  - Schraublöcher durch die erste Wandung anbohren.
  - Flügellager (2) einsetzen und festschrauben.
  - Sicherstellen, dass das Flügellager komplett anliegt.



Flügellager FL.KA / Anschlaghilfe LE.B.FL.K

## Montieren der Beschlagteile am Blendrahmen

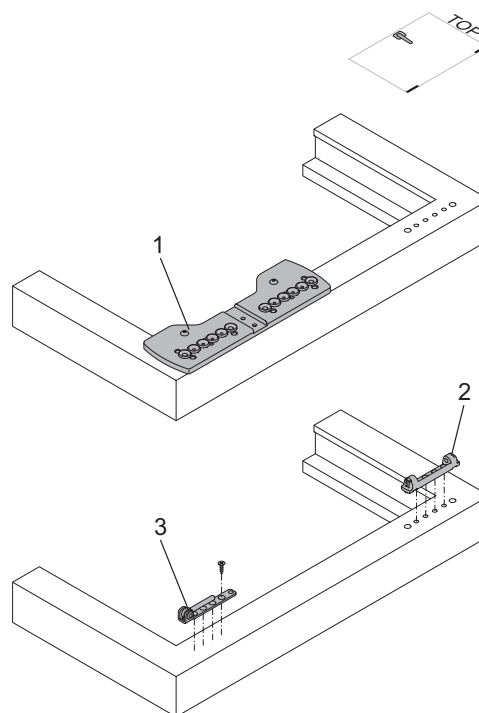
### Ausführung Drehkipp – Rechteckfenster

Siehe Bild: Bohrungen für Eck- und Scherenlager

- Löcher für Scheren- und Ecklager vorbohren und die Positionen der Zapfen mit  $\varnothing 6$  mm vorbohren.
- Löcher für das Ecklager (3) und das Scherenlager (2) gemäß der Anschlaghilfe (1) bohren. Scheren- und Ecklager haben die gleichen Lochabstände.



Hinweis: Scheren- und Ecklager erst nach Montage der Schließbleche setzen.



Bohrungen für Eck- und Scherenlager



Achtung: Die Verschraubung der lastabtragenden Beschlagteile wie z. B. Eck-, Scheren- und Flügellager müssen gemäß den TBDK-Richtlinien ausgeführt werden. Stimmen Sie den Bohrdurchmesser für die Befestigungsschrauben, den Schraubendurchmesser und die Schraubenlänge auf die Belastungssituation ab.

1  
Allgemeine  
Produktinformationen

2  
Beschlagübersichten

3  
Getriebschienen

4  
Eckumlenkungen

5  
Oberschienen

6  
Flügellager/  
Ecklager

7  
Scheren/  
Scherenlager

8  
Drehlager/  
Kippbänder

9  
Zusatzverriegelungen

10  
Zubehör

11  
Rahmentile

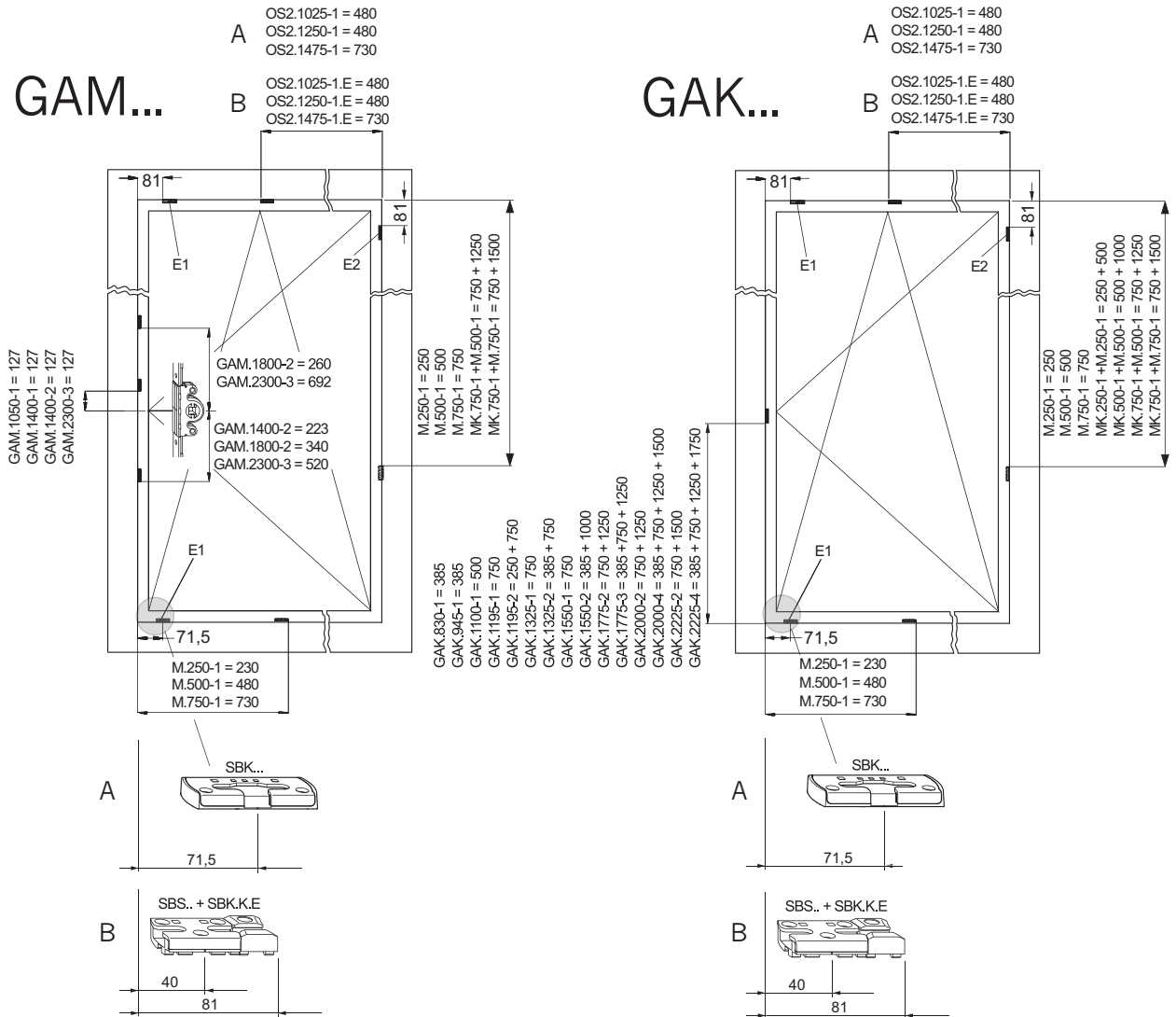
12  
Anschlaghilfen

13  
Montageanleitung

14  
Justierung/  
Wartung

15  
Einbauzeichnungen

Ausführung Drehkippfenster



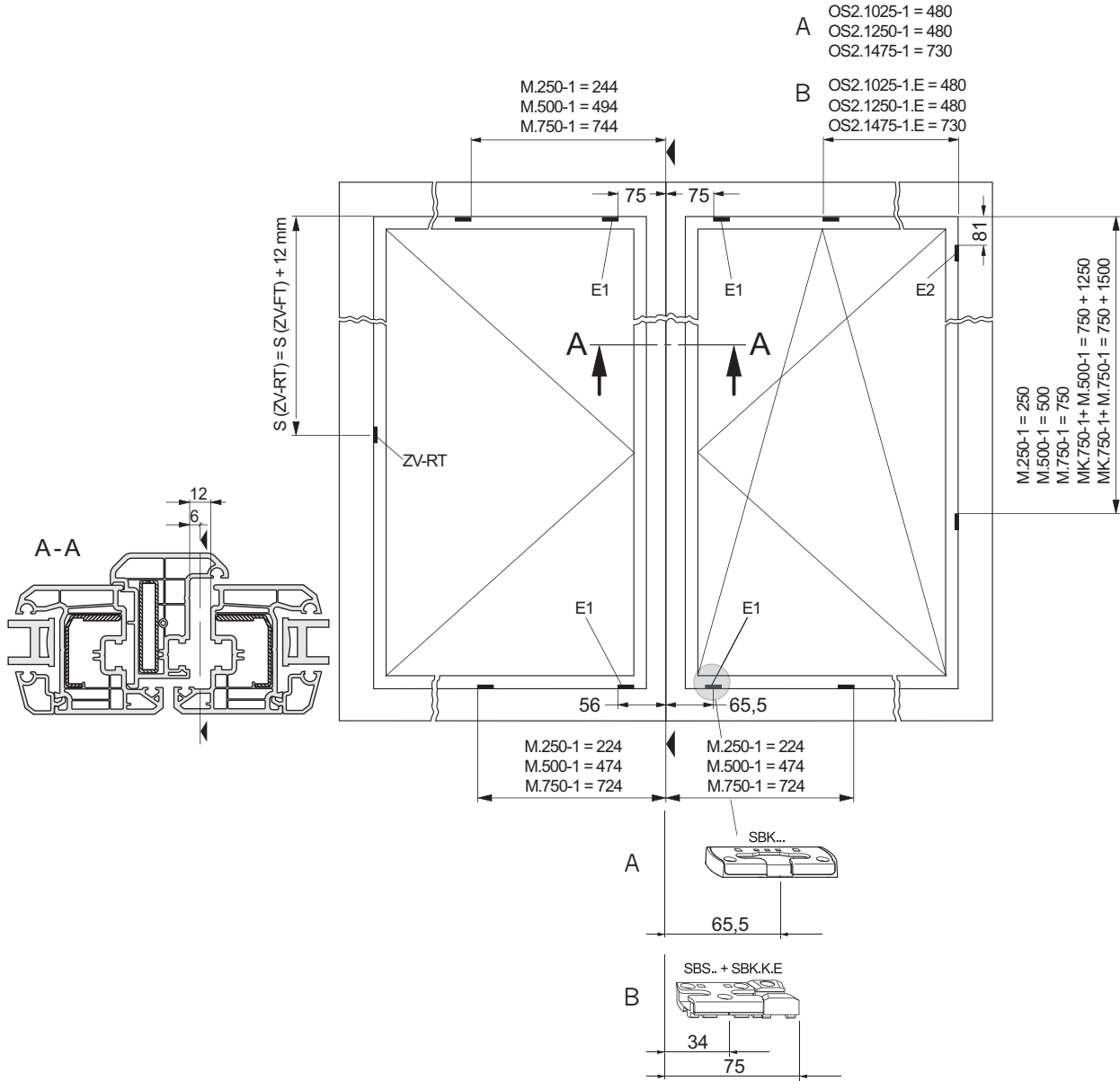
A = Standard-Schaltfolge Dreh-Kipp

B = Schaltfolge Kipp-vor-Dreh

Die Abbildung GAM.../GAK... zeigt die Schließblechpositionen für die Dornmaße D15,5 , D7,5 und D25-50. Diese Positionen gelten ebenfalls für die GAMA/GAKA.



**Ausführung Drehstulp**



**Schließblechpositionen Stulpfenster D/DK**

**A** = Standard-Schaltfolge Dreh-Kipp

**B** = Schaltfolge Kipp-vor-Dreh

**S** (ZV-FT) = Flügelfalzkante bis Mitte Zwangsverriegelung ZV-FT

**S** (ZV-RT) = Rahmenfalzkante bis Mitte Zwangsverriegelung ZV-FT

1 Allgemeine Produktinformationen

2 Beschlagübersichten

3 Getriebebeschienen

4 Eckumlenkungen

5 Oberschienen

6 Flügellager/ Ecklager

7 Scheren/ Scherenlager

8 Drehlager/ Kippbänder

9 Zusatzverriegelungen

10 Zubehör

11 Rahmentteile

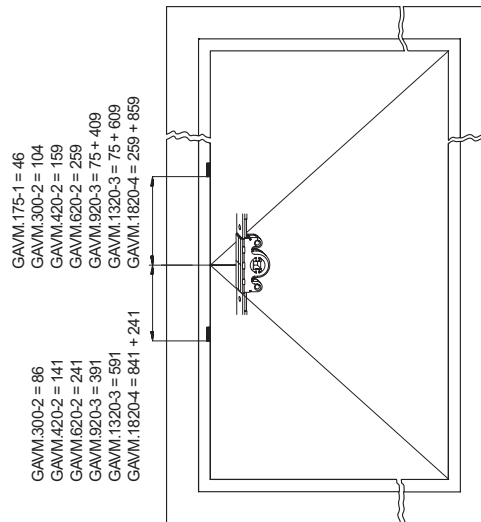
12 Anschlaghilfen

13 Montageanleitung

14 Justierung/ Wartung

15 Einbauzeichnungen

## Ausführung Drehfenster mit GAVM



## Schließblechpositionen Drehfenster mit Getriebschiene GAVM

## Setzen der Schließbleche

Am Beispiel der Anschlaghilfe LE.N.K. 710-1100 ist nachfolgend die Handhabung der Anschlaghilfen beschrieben. Die anderen Anschlaghilfen sind in gleicher Weise zu verwenden. Zum Setzen der Schließbleche wird die Anschlaghilfe an die Rahmenfalzkante angelegt.

### Kennzeichnungen der Anschlaghilfe

↔ Waagerechte Anlage = rote Körperfarbe (für Oberschiene und Mittenverriegelung)

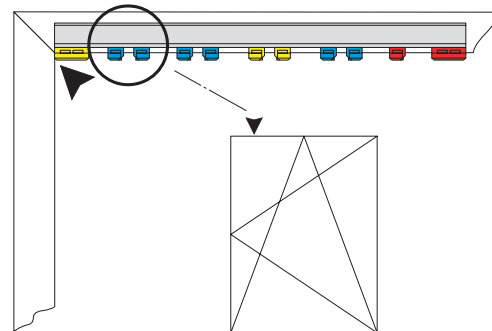
↑↓ Senkrechte Anlage = gelbe Körperfarbe (für Getriebeschienen und Mittenverriegelungen)

↕↔ Senkrechte / waagerechte Anlage = blaue Körperfarbe (für Eckumlenkungen)

→| = Schließblecheinlauf

### Schließblech oben, waagrecht

- Anschlaghilfe mit gelbem Körper in der oberen Ecke anlegen.
- Schließblech SBA am blauen Körper mit der Aufschrift „E1 und E2“ setzen.

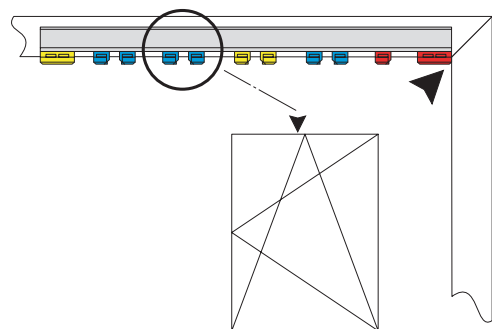


Schließblech oben, waagrecht

### Schließblech für Oberschiene OS...

Siehe Bild: Schließblech für Oberschiene OS...

- Anschlaghilfe mit rotem Körper in der oberen Ecke anlegen.
- Schließblech SBA am blauen Körper mit der entsprechenden Aufschrift „OS. ...“ setzen.



Schließblech für Oberschiene OS...

1  
Allgemeine  
Produktinformationen

2  
Beschlagübersichten

3  
Getriebeschienen

4  
Eckumlenkungen

5  
Oberschienen

6  
Flügelager/  
Ecklager

7  
Scheren/  
Scherenlager

8  
Drehlager/  
Kippbänder

9  
Zusatzverriegelungen

10  
Zubehör

11  
Rahmentteile

12  
Anschlaghilfen

13  
Montageanleitung

14  
Justierung/  
Wartung

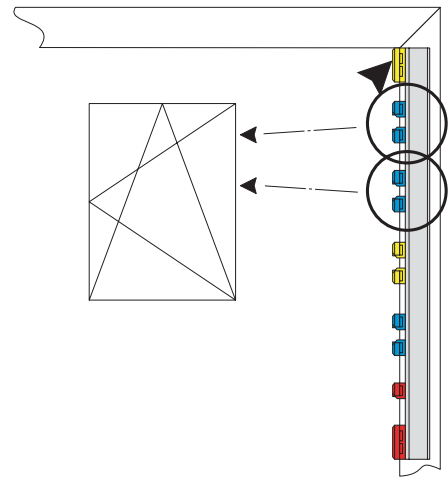
15  
Einbauzeichnungen

### Schließbleche bandseitig

- Anschlaghilfe mit gelbem Körper in der oberen Ecke anlegen.
- Schließblech für die Eckumlenkung am blauen Körper setzen.
- Schließblech für Mittenverriegelung am gelben Körper setzen.



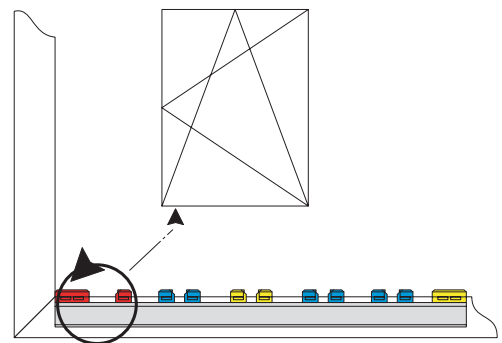
Hinweis: Die Bezeichnungen auf der Mittenverriegelung muss mit der Beschriftung auf dem gelben Körper übereinstimmen.



Schließbleche bandseitig

### Kippblech SBK... unten, waagrecht

- Anschlaghilfe mit rotem Körper in der unteren Ecke anlegen.
- Schließblech SBK... am roten Körper mit der Aufschrift „Kippblech SBK“ setzen.

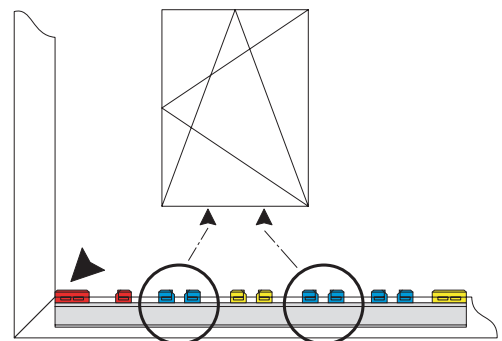


Kippblech SBK... unten, waagrecht

### Mittenverriegelung M unten, waagrecht

Siehe Bild: M unten waagrecht

- Anschlaghilfe mit rotem Körper in der unteren Ecke anlegen.
- Schließblech am blauen Körper mit der Aufschrift M bzw. MK setzen.

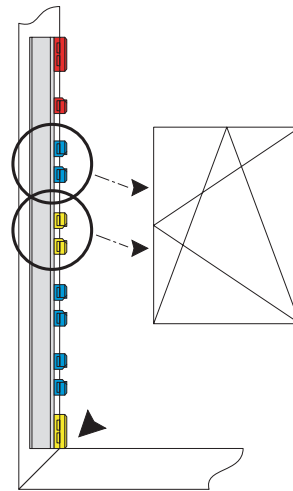


M unten waagrecht

### Schließbleche SBA... für GAK senkrecht

Siehe Bild: SBA... für GAK senkrecht

- Anschlaghilfe mit gelbem Körper in der unteren Ecke anlegen.
- Schließbleche SBA. ... mittels der gelben bzw. blauen Körper mit der Aufschrift „GAK. ...“ setzen.



### SBA... für GAK senkrecht

### Schließbleche für GAM

Siehe Bild: Schließbleche für GAM

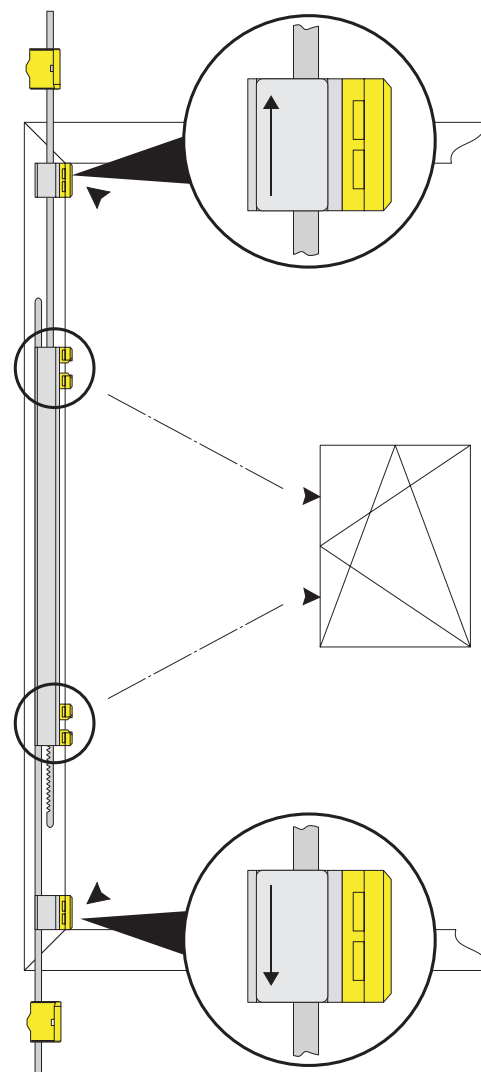
- Entsprechende Anschlaghilfe mit der Beschriftung „oben/ unten“ anlegen.
- Schließbleche entsprechend den Beschriftungen auf der Anschlaghilfe setzen.

Abhängig von der Fensterhöhe gibt es drei Teleskoplehren:

- LE.N.T. 0710-1050 für Getriebeschiene GAM 1050-1
- LE.N.T. 1051-1800 für Getriebeschiene GAM 1400-1/2 / 1800-2
- LE.N.T. 1801-2300 für Getriebeschiene GAM 2300-3



Hinweis: Die Bezeichnungen auf der Getriebeschiene müssen mit der Beschriftung auf den gelben Lehenkörpern übereinstimmen.



### Schließbleche für GAM

1  
Allgemeine  
Produktinformationen

2  
Beschlagübersichten

3  
Getriebeschienen

4  
Eckumlenkungen

5  
Oberschienen

6  
Flügelager/  
Ecklager

7  
Scheren/  
Scherenlager

8  
Drehlager/  
Kippbänder

9  
Zusatzverriegelungen

10  
Zubehör

11  
Rahmentteile

12  
Anschlaghilfen

13  
Montageanleitung

14  
Justierung/  
Wartung

15  
Einbauzeichnungen

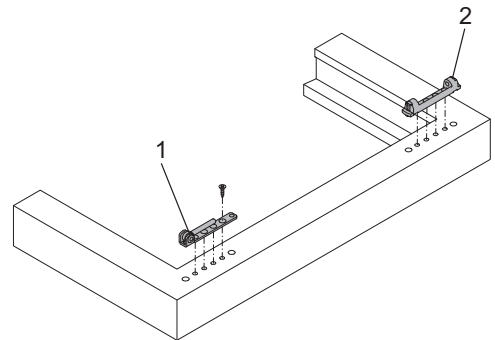
## Montieren der Scheren- und Ecklager

Siehe Bild: Scheren- und Ecklager

- Scherenlager (2) und Ecklager (1) festschrauben.



Hinweis: Der Fensterhersteller muss gewährleisten, dass die Bänder und deren Befestigungen den Belastungen entsprechend ausgelegt und fachgerecht montiert sind.



Scheren- und Ecklager



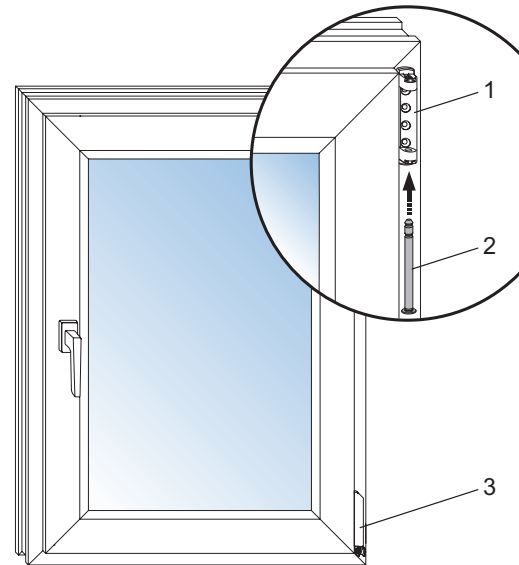
Achtung: Die Verschraubung der lastabtragenden Beschlagteile wie z. B. Eck-, Scheren- und Flügellager müssen gemäß den TBDK-Richtlinien ausgeführt werden. Stimmen Sie den Bohrdurchmesser für die Befestigungsschrauben, den Schraubendurchmesser und die Schraubenlänge auf die Belastungssituation ab.

### Einhängen des Flügels

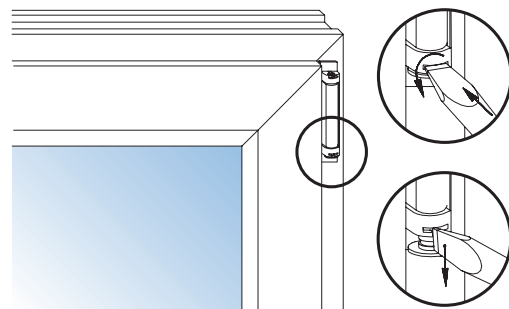
- Flügel einhängen, in den Rahmen drücken, bis die umlaufende Dichtung anliegt und mit dem Stift im Scherenlager sichern.
- Alle Eck- und Verschlusskappen auf Scheren- bzw. Ecklager stecken.



Hinweis: Stift von unten einsetzen (siehe Pfeil).



### Schere und Ecklager



### Lösen des Stiftes im Scherenlager



### Flügel abstützen



Um eine Beschädigung des Flügellagers und Ecklagers zu vermeiden, darf der Flügel beim Einhängen nicht absacken (waagrecht abstützen)!



Achtung: Den Fensterflügel gegen Absturz sichern. Hohes Flügelgewicht berücksichtigen!

1  
Allgemeine  
Produktinformationen

2  
Beschlagübersichten

3  
Getriebschienen

4  
Eckumlenkungen

5  
Oberschienen

6  
Flügellager/  
Ecklager

7  
Scheren/  
Scherenlager

8  
Drehlager/  
Kippbänder

9  
Zusatzverriegelungen

10  
Zubehör

11  
Rahmentteile

12  
Anschlaghilfen

13  
Montageanleitung

14  
Justierung/  
Wartung

15  
Einbauzeichnungen

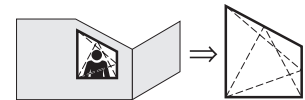
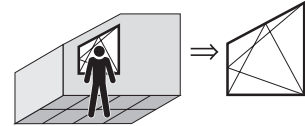
## 1 Montieren der Beschlagteile am Flügel

### 3 Ausführung Drehkipp – Atelierfenster

Bereiten Sie Ihr Fenster für die Montage vor. Gehen Sie danach wie folgt vor:



Hinweis: Die folgenden Darstellungen beziehen sich auf ein rechts angeschlagenes Fenster. Bei Montage der linken Ausführung, sind die Abbildungen spiegelbildlich zu sehen.



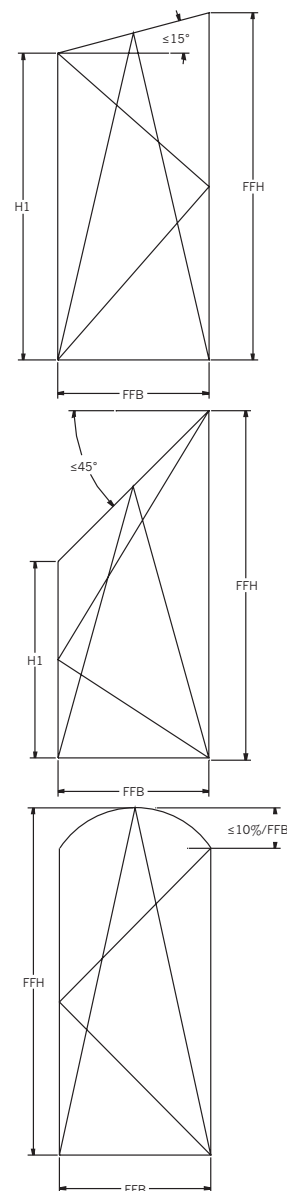
Weiterhin gilt:

- Bei Sicht auf das Fenster von innen ist das Symbol als Voll-Linie dargestellt.

- Bei Sicht auf das Fenster von außen ist das Symbol als Strich-Linie dargestellt.

### 10 Ateliervarianten

Bei Fensterelementen, die die dargestellte Rahmengeometrie besitzen, können Atelier-Bauteile eingesetzt werden.



mögliche Rahmenvarianten

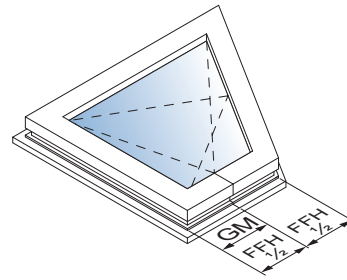


## Griffhöhe festlegen

### Höhe des Griffes bei einer Getriebschiene GAM

Siehe Bild: Flügelalzhöhe FFH mit mittigem Griffsitz GM

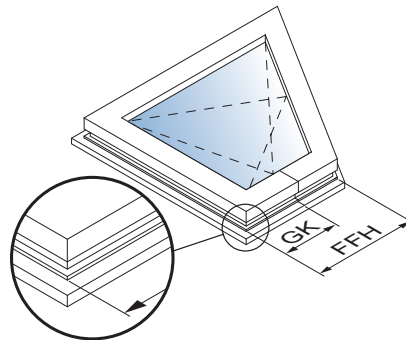
Wird eine Getriebschiene GAM ... (mittiger Griffsitz) eingesetzt, beträgt das Maß GM die Hälfte der Flügelalzhöhe FFH.



Flügelalzhöhe FFH mit mittigem Griffsitz GM

### Höhe des Griffes bei einer Getriebschiene GAK

Wird eine Getriebschiene GAK ... (konstanter Griffsitz) eingesetzt, ändert sich das Maß GK bezogen auf die Flügelalzhöhe FFH. Die genauen Maße sind in der folgenden Tabelle aufgeführt.



Flügelalzhöhe FFH mit konstantem Griffsitz GK

Siehe Bild: Übersichtstabelle Flügelalzhöhe (FFH) / Griffsitz (GK)

Die nebenstehende Tabelle gibt eine Übersicht über die Griffsitzhöhe (GK) der GAK im Bezug zur Flügelalzhöhe.

230 – 324	GK = 114 *
325 – 420	GK = 114 *
421 – 460	GK = 210
461 – 700	GK = 210
701 – 850	GK = 260
851 – 1100	GK = 375
1101 – 1325	GK = 550
1326 – 1525	GK = 550
1526 – 1775	GK = 550
1776 – 2000	GK = 1050
2001 – 2225	GK = 1050

Übersichtstabelle Flügelalzhöhe (FFH) / Griffsitz (GK)

\* Erfordert den Einsatz der Eckumlenkung E3.

1  
Allgemeine  
Produktinformationen

2  
Beschlagübersichten

3  
Getriebschienen

4  
Eckumlenkungen

5  
Oberschienen

6  
Flügelager/  
Ecklager

7  
Scheren/  
Scherenlager

8  
Drehlager/  
Kippbänder

9  
Zusatzverriegelungen

10  
Zubehör

11  
Rahmentteile

12  
Anschlaghilfen

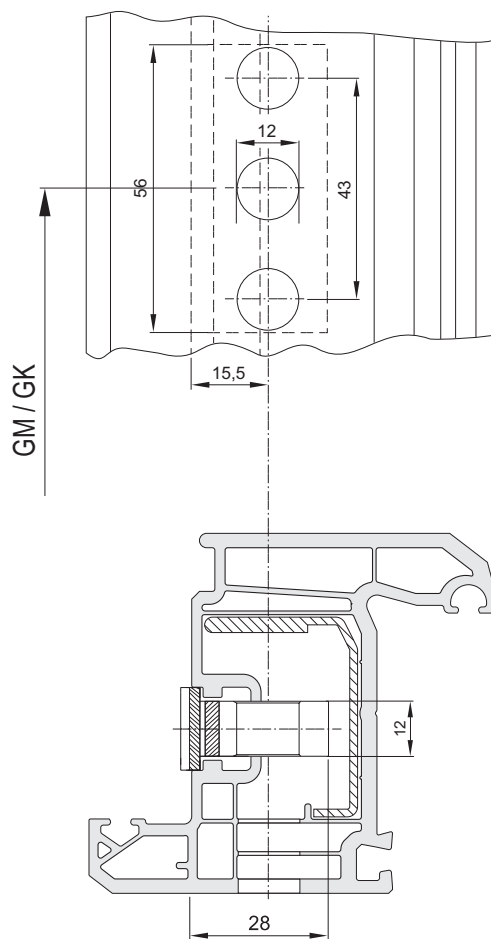
13  
Montageanleitung

14  
Justierung/  
Wartung

15  
Einbauzeichnungen

Siehe Bild: Maßzeichnung „Getriebebeschloss“

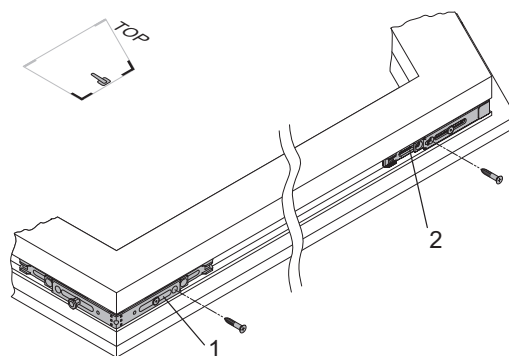
- Das Einfräsen des Getriebekastens erfolgt von der Falzseite aus.
- Löcher für Getriebebeschloss ( $\varnothing$  12 mm) nach Maßzeichnung bohren.



Maßzeichnung „Getriebebeschloss“

Siehe Bild: Eckumlenkungen E1 (1), E1.A (2)

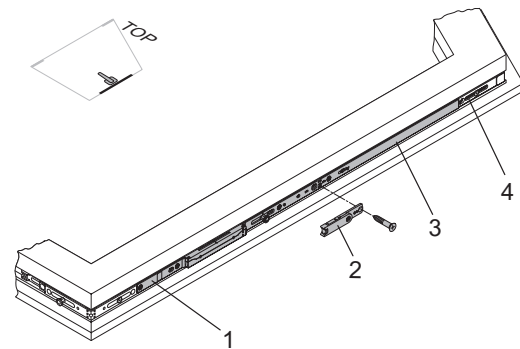
- Eckumlenkungen montieren:
  - Eckumlenkung (2) oben am Flügel in die Beschlagnut einsetzen, so dass der Achtkantbolzen auf der Oberseite liegt.
  - Eckumlenkung E1.A vor dem Einsetzen dem Winkel entsprechend vorbeugen.
  - Eckumlenkung (1) unten am Flügel in die Beschlagnut einsetzen, so dass der Achtkantbolzen auf der Unterseite liegt.
  - Beide Eckumlenkungen (1, 2) auf der GetriebeSeite mit je einer Schraube befestigen.



Eckumlenkungen E1 (1), E1.A (2)

Siehe Bild: Getriebeschiene GAM/GAK

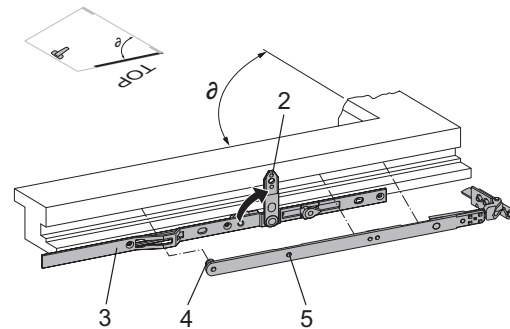
- Getriebeschiene montieren:
  - Getriebeschiene in die Beschlagnut eindrücken.
  - Zur Positionierung der Getriebeschiene Griffolive einsetzen.
  - Länge der Getriebeschiene an den Stoßkanten der Eckumlenkungen anreißen.
  - Griffolive entfernen und Getriebeschiene aus Beschlagnut entnehmen.
  - Getriebeschiene mit Stanze nach Anriss ablängen.
  - Getriebeschiene montieren:
    - Getriebeschiene (3) gegen die Eckumlenkung (1) stoßen.
    - Verzahnung der Getriebeschiene in das Zahnbett der Eckumlenkung einrasten lassen.
    - Getriebeschiene in gleicher Weise in die Eckumlenkung (4) einrasten.
    - Getriebeschiene von unten nach oben hin verschrauben.
    - Optional Duofunktionselement (2) einsetzen und festschrauben.



Getriebeschiene GAM/GAK

Siehe Bild: Oberschiene OS..., Schere S...-A

- Schere mit Oberschiene verbinden:
  - Gegenstütze (2) ausschwenken (siehe Pfeil).
  - Schere mit Pilzbolzen (4) in die Oberschiene (3) einhängen.
  - Scherenbolzen (5) in die Feder der Gegenstütze eindrücken.
  - Gegenstütze zusammen mit Schere in die Grundstellung einschwenken.



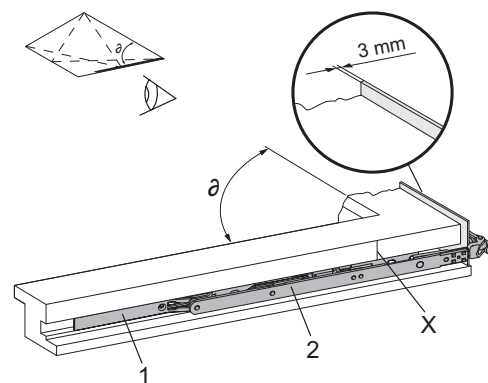
Oberschiene OS..., Schere S...-A

Siehe Bild: Oberschiene OS..., Schere S...-A

- Oberschiene OS... (1) zusammen mit Schere S...A in die Beschlagnut einsetzen:
  - Zur Positionierung der Oberschiene zwischen Scherenband und Flügel einen Verglasungsklotz ( $t = 3 \text{ mm}$ ) legen.
  - Länge der Oberschiene an der Stoßkante der Eckumlenkung anreißen.
  - Oberschiene aus der Beschlagnut entnehmen.
  - Oberschiene mit Stanze nach Abriss ablängen.



Hinweis: Mit der Markierung „X“ wird die Position der Anschlusschiene ASS AR7/OR-A bestimmt.



Oberschiene OS..., Schere S...-A

1  
Allgemeine  
Produktinformationen

2  
Beschlagübersichten

3  
Getriebeschiene

4  
Eckumlenkungen

5  
Oberschiene

6  
Flügelager/  
Ecklager

7  
Scheren/  
Scherenlager

8  
Drehlager/  
Kippbänder

9  
Zusatzverriegelungen

10  
Zubehör

11  
Rahmentteile

12  
Anschlaghilfen

13  
Montageanleitung

14  
Justierung/  
Wartung

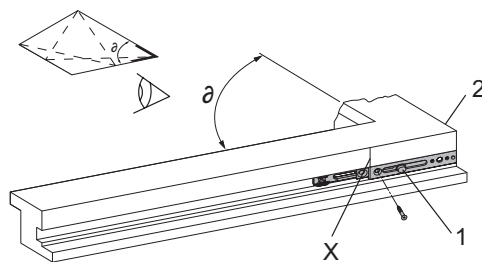
15  
Einbauzeichnungen

Siehe Bild: Anschlussschiene ASS AR7/OR-A

- Anschlussschiene montieren:
  - Anschlussschiene (1) an der Stoßkante (X) in die Beschlagnut einsetzen.
  - Anschlussschiene auf der Oberseite festschrauben.
  - Blechlasche (2) umbiegen und anschrauben.



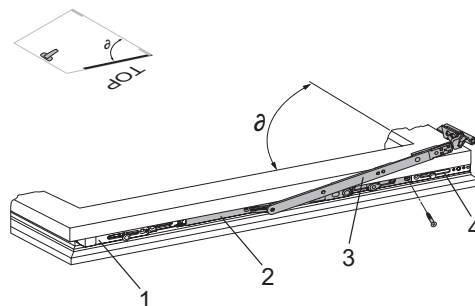
Achtung! Beschädigung des Flügelrahmens. Wird bei einem zu spitzen Winkel „ $\alpha$ “ die äußere Schraube gesetzt, besteht die Gefahr, dass die Schraube auf der Bandseite austritt und das Profil beschädigt. Ggf. die Anschlussschiene auf der Oberseite nur mit einer Schraube befestigen.



Anchlussschiene ASS AR7/OR-A

Siehe Bild: Oberschiene OS., Schere S...-A

- Oberschiene OS anschrauben:
  - Schere (3) ausschwenken.
  - Oberschiene (2) in die Beschlagnut einsetzen und gegen die Anschlussschiene (4) stoßen.
  - Verzahnung der Oberschiene in das Zahnbett der Anschlussschiene einrasten.
  - Oberschiene (2) in gleicher Weise in die Eckumlenkung (1) einrasten.
  - Oberschiene zur Getriebeseite hin verschrauben.
  - Schere (3) wieder in Grundstellung schwenken.



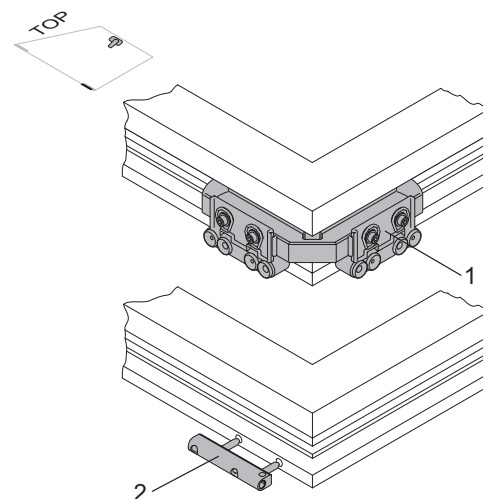
Oberschiene OS., Schere S...-A



Hinweis: Bei Verwendung der Oberschiene OS1.600 ist die Schraubflasche OS.A zu verwenden.

Siehe Bild: Flügellager FL.KA / Anschlaghilfe LE.B.FL.K

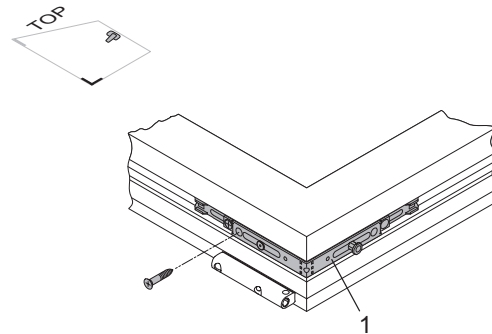
- Flügellager montieren
  - Anschlaghilfe LE.B.FL.K (1) ansetzen und die Löcher für die Lagerzapfen mit  $\varnothing 6$  mm bohren. Bohrtiefe 20 mm.
  - Schraublöcher durch die erste Wandung anbohren.
  - Flügellager (2) einsetzen und festschrauben.
  - Sicherstellen, dass das Flügellager komplett anliegt.



Flügellager FL.KA / Anschlaghilfe LE.B.FL.K

Siehe Bild: Eckumlenkung E1

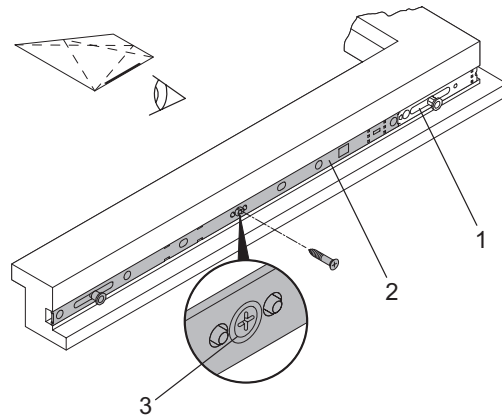
- Eckumlenkung an der Unterseite montieren
  - Eckumlenkung (1) unten am Flügel in die Beschlagnut einsetzen, so dass der Achtkantbolzen auf der Unterseite liegt.
  - Eckumlenkung mit einer Schraube fixieren.
  - Flügelfalzbreite (FFB) messen.



Eckumlenkung E1

Siehe Bild: Mittenverriegelung MK (waagrecht)

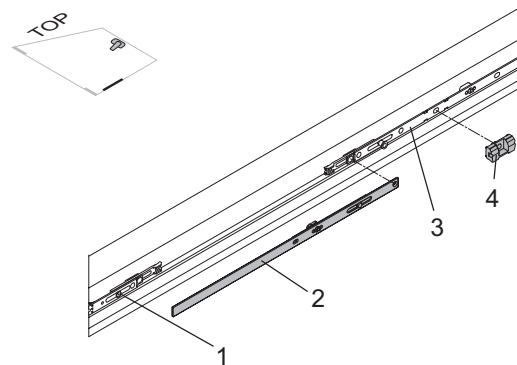
- Mittenverriegelung an der Unterseite montieren:
  - Mittenverriegelung (2) gegen die Eckumlenkung (1) stoßen.
  - Verzahnung der Mittenverriegelung in das Zahnbett der Eckumlenkung einrasten.
  - Mittenverriegelung in die Beschlagnut eindrücken.
  - Mittenverriegelung festschrauben.
  - Schraube (3) vollständig eindrehen, damit die Mittenfixierung gelöst wird.



Mittenverriegelung MK (waagrecht)

Siehe Bild: Koppellement KE (waagrecht)

- Koppellement an der Unterseite montieren:
  - Koppellement (2) gegen die Eckumlenkung (1) stoßen und in die Beschlagnut setzen.
  - Länge des Koppellements an der Stoßkante der Mittenverriegelung (3) anreißen.
  - Koppellement aus Beschlagnut entnehmen.
  - Koppellement mit Stanze nach Anriss ablängen.
  - Koppellement (2) gegen die Eckumlenkung (1) stoßen.
  - Verzahnung des Koppellements in das Zahnbett der Eckumlenkung einrasten.
  - Koppellement in gleicher Weise in das Zahnbett der Mittenverriegelung (3) einrasten.
  - Koppellement in die Beschlagnut eindrücken.
  - Koppellement festschrauben.



Koppellement KE (waagrecht)

1  
Allgemeine  
Produktinformationen

2  
Beschlagübersichten

3  
Getriebebeschienen

4  
Eckumlenkungen

5  
Oberschienen

6  
Flügelager/  
Ecklager

7  
Scheren/  
Scherenlager

8  
Drehlager/  
Kippbänder

9  
Zusatzverriegelungen

10  
Zubehör

11  
Rahmentteile

12  
Anschlaghilfen

13  
Montageanleitung

14  
Justierung/  
Wartung

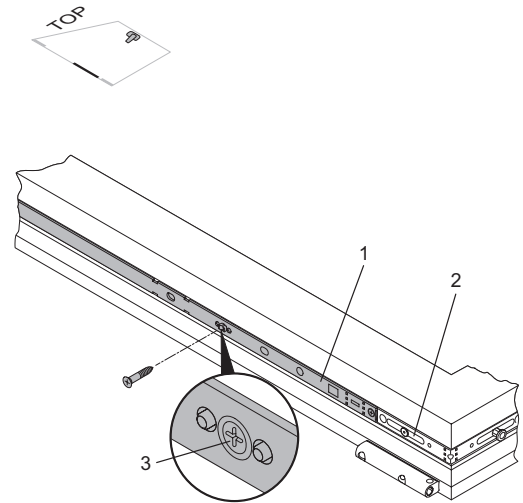
15  
Einbauzeichnungen

Siehe Bild: Mittenverriegelung M/MK (bandseitig)

- Mittenverriegelung bandseitig montieren.
  - Mittenverriegelung (1) gegen die Eckumlenkung (2) stoßen.
  - Verzahnung der Mittenverriegelung in das Zahnbett der Eckumlenkung einrasten.
  - Mittenverriegelung in die Beschlagnut eindrücken.
  - Mittenverriegelung von unten nach oben hin verschrauben.
  - Schraube (3) vollständig eindrehen, damit die Mittenfixierung gelöst wird.



Achtung! Beschädigung der Beschlagteile. Wird die Mittenfixierung nicht gelöst, kann die Verriegelung nicht betätigt werden. Die Anwendung von Gewalt führt zu Verspannungen der Beschlagteile. Schraube immer bis zum Anschlag eindrehen.



Mittenverriegelung M/MK (bandseitig)



Hinweis: Der letzte Verriegelungspunkt sollte möglichst weit oben liegen. Deshalb sind ggf. mehrere Mittenverriegelungen auf der Bandseite zu montieren.

## Montieren der Beschlagteile am Blendrahmen

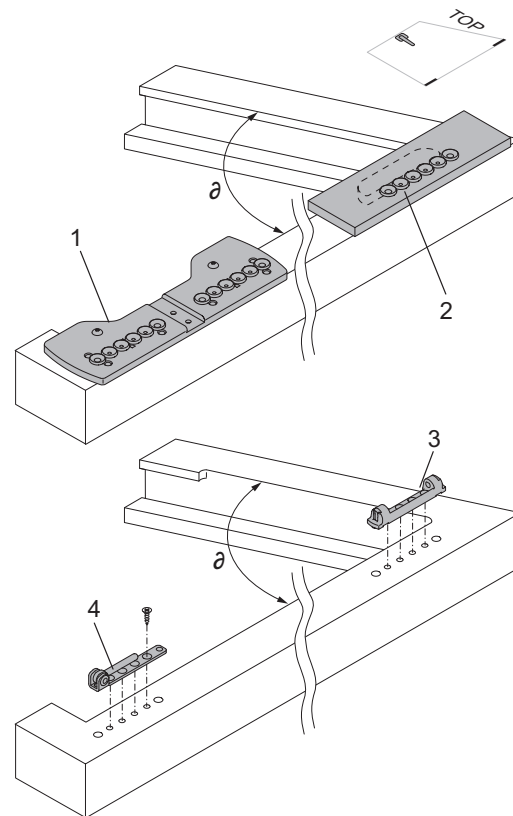
### Ausführung Drehkipp – Atelierfenster

Siehe Bild: Bohrungen für Eck- und Scherenlager

- Löcher für Ecklager sowie die Positionen der Zapfen ( $\varnothing 6$  mm) vorbohren.
- Löcher für das Ecklager (4) mit Anschlaghilfe LE.B.EL-SL.K (1) und für das Scherenlager (3) mit Anschlaghilfe SW-A (2) bohren. Scheren- und Ecklager haben die gleichen Lochabstände.



Hinweis: Scheren- und Ecklager erst nach dem Abfräsen der Rahmenfalzkante und nach Montage der Schließbleche setzen.



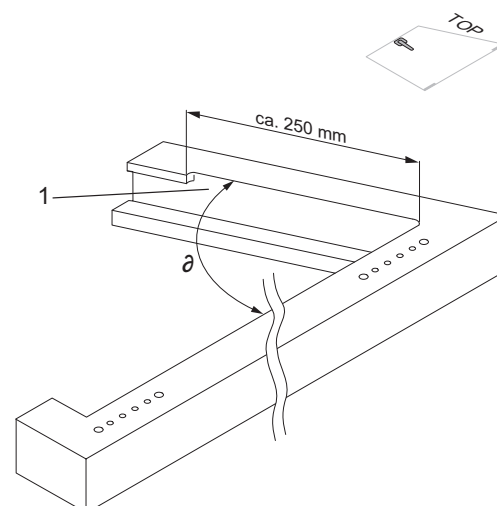
Bohrungen für Eck- und Scherenlager

Siehe Bild: Ausfräsung für Scherenarm

- Rahmenfalzkante mit einer Oberfräse auf eine Länge von ca. 250 mm abfräsen.



Achtung! Beschädigung des Rahmens. Damit der Scherenarm beim Öffnen /Schließen des Fensters nicht gegen den Blendrahmen stößt, muss die Rahmenfalzkante im oberen spitzwinkligen Bereich (1) des Profils angeschrägt bzw. abgefräst werden. Die Länge und die Schräge der Abfräsung sind abhängig vom Winkel der oberen Ecke.



Ausfräsung für Scherenarm

1  
Allgemeine  
Produktinformationen

2  
Beschlagübersichten

3  
Getriebe­schienen

4  
Eckumlenkungen

5  
Oberschienen

6  
Flügel­lager/  
Ecklager

7  
Scheren/  
Scherenlager

8  
Drehlager/  
Kippbänder

9  
Zusatzverriegelungen

10  
Zubehör

11  
Rahmentteile

12  
Anschlaghilfen

13  
Montageanleitung

14  
Justierung/  
Wartung

15  
Einbauzeichnungen

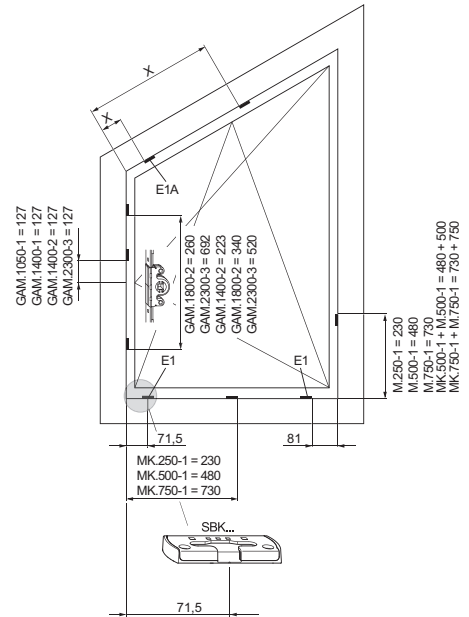
- 1
- 2
- 3
- 4
- 5
- 6
- 7
- 8
- 9
- 10
- 11
- 12
- 13
- 14
- 15

### Positionen der Schließbleche

In den Bildern sind die möglichen Positionen der Schließbleche dargestellt. Die Anzahl der Schließbleche richtet sich nach der Größe des Fensters.



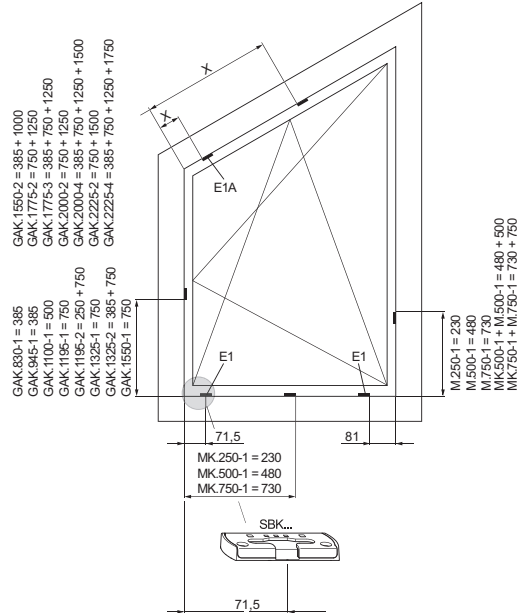
Hinweis: Die Maßangaben in den Bildern beziehen sich auf die Rahmenfalzkante bis Einlaufkante Schließblech! Aufgrund dessen, dass beim Atelierfenster der obere Teil des Rahmens nicht rechtwinklig ist, ist ein Anschlagen der Schließbleche mit Hilfe von Anschlaglehren nicht möglich. Deshalb müssen die Schließblechpositionen von Hand am Blendrahmen angezeichnet werden.



Schließblechpositionen „mittiger Griffsitz“  
X = Maß nach Aufriss

Siehe Bild: Schließblechpositionen „konstanter Griffsitz“

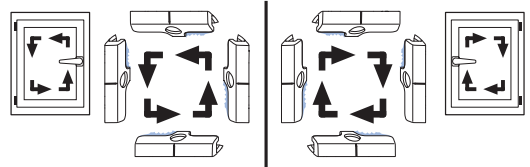
- Schließblechposition X auf der Schrägen:
  - Flügel einhängen.
  - Die Griffolive steht in waagerechter Stellung; das Fenster ist entriegelt, so dass die Achtkantbolzen in Mittenstellung stehen.
  - Flügel so weit anlehnen, dass die Außenkante des Achtkantbolzens auf den Rahmen übertragen werden kann.
  - Schließblech setzen:
  - Der Abstand zwischen Außenkante des Achtkantbolzens und Einlaufkante des Schließblechs beträgt 3 bis 4 mm.



Schließblechpositionen „konstanter Griffsitz“  
X = Maß nach Aufriss



Hinweis: Beim Anzeichnen müssen die Einlaufseiten der Schließbleche beachtet werden.



Einlaufseiten



## Montieren der Beschlagteile am Flügel

### Ausführung Drehkipp – Rundbogenfenster

Bereiten Sie Ihr Fenster für die Montage vor. Gehen Sie danach wie folgt vor:

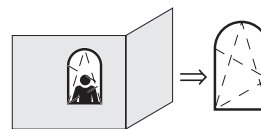
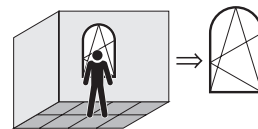


Hinweis: Die folgenden Darstellungen beziehen sich auf ein rechts angeschlagenes Fenster. Bei Montage der linken Ausführung, sind die Abbildungen spiegelbildlich zu sehen.

Weiterhin gilt:

- Bei Sicht auf das Fenster von innen ist das Symbol als Voll-Linie dargestellt.

- Bei Sicht auf das Fenster von außen ist das Symbol als Strich-Linie dargestellt.

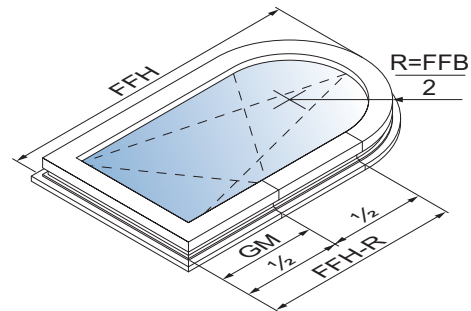


### Griffhöhe festlegen

#### Höhe des Griffes bei einer Getriebschiene GAM

Siehe Bild: Flügelfalzhöhe FFH-R mit mittigem Griffsitz GM

Wird eine Getriebschiene GAM ... (mittiger Griffsitz) eingesetzt, beträgt das Maß GM die Hälfte der Flügelfalzhöhe FFH-R.

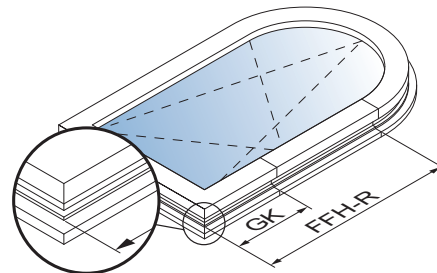


Flügelfalzhöhe FFH-R mit mittigem Griffsitz GM

#### Höhe des Griffes bei einer Getriebschiene GAK

Siehe Bild: Flügelfalzhöhe FFH-R mit konstantem Griffsitz GK

Wird eine Getriebschiene GAK ... (konstanter Griffsitz) eingesetzt, ändert sich das Maß GK bezogen auf die Flügelfalzhöhe FFH-R. Die genauen Maße sind in der folgenden Tabelle aufgeführt.



Flügelfalzhöhe FFH-R mit konstantem Griffsitz GK

1  
Allgemeine  
Produktinformationen

2  
Beschlagübersichten

3  
Getriebschienen

4  
Eckumlenkungen

5  
Oberschienen

6  
Flügelager/  
Ecklager

7  
Scheren/  
Scherenlager

8  
Drehlager/  
Kippbänder

9  
Zusatzverriegelungen

10  
Zubehör

11  
Rahmentteile

12  
Anschlaghilfen

13  
Montageanleitung

14  
Justierung/  
Wartung

15  
Einbauzeichnungen

Siehe Bild: Übersichtstabelle Flügelfalzhöhe (FFH-R) / Griffsitz  
Die nebenstehende Tabelle gibt eine Übersicht über die Griffsitzhöhe (GK) der GAK im Bezug zur Flügelfalzhöhe.

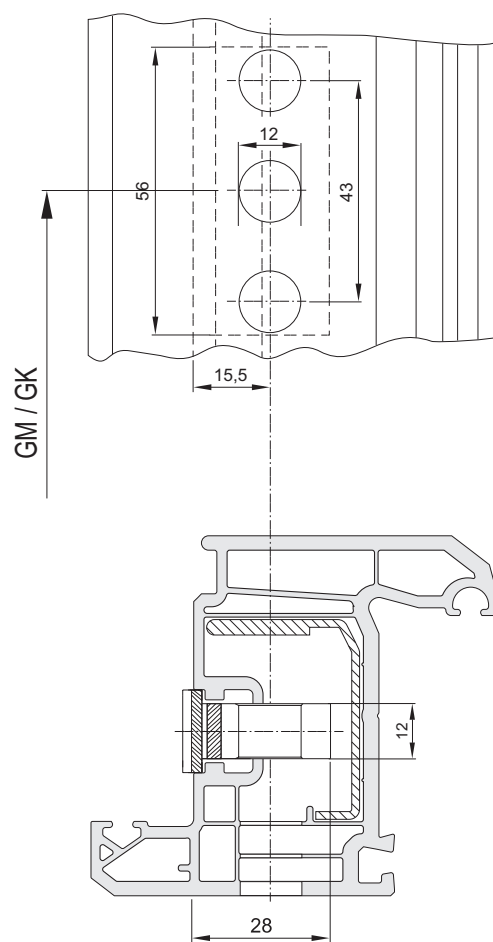
230 – 324	GK = 114 *
325 – 420	GK = 114 *
421 – 460	GK = 210
461 – 700	GK = 210
701 – 850	GK = 260
851 – 1100	GK = 375
1101 – 1325	GK = 550
1326 – 1525	GK = 550
1526 – 1775	GK = 550
1776 – 2000	GK = 1050
2001 – 2225	GK = 1050

#### Übersichtstabelle Flügelfalzhöhe (FFH-R) / Griffsitz

\* Erfordert den Einsatz der Eckumlenkung E3.

Siehe Bild: Maßzeichnung „Getriebebeschluss“

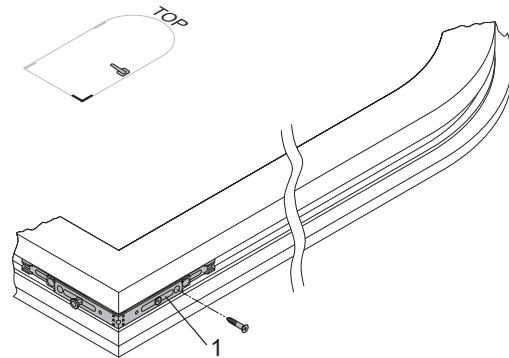
- Löcher für Getriebebeschluss ( $\varnothing$  12 mm) nach Maßzeichnung bohren.
- Das Einfräsen des Getriebekastens erfolgt von der Falzseite aus.



Maßzeichnung „Getriebebeschluss“

Siehe Bild: Eckumlenkung E1

- Eckumlenkung unten montieren
  - Eckumlenkung (1) unten am Flügel in die Beschlagnut einsetzen, so dass der Achtkantbolzen auf der Unterseite liegt.
  - Eckumlenkung (1) auf der Getriebeseite mit einer Schraube befestigen.



Eckumlenkung E1

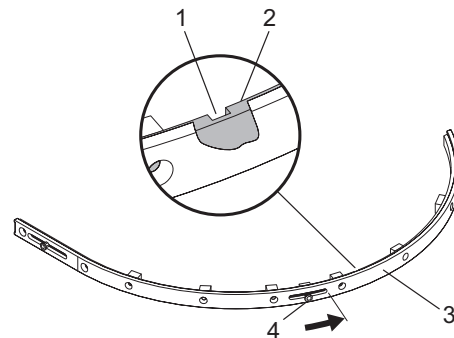


Hinweis: Ist die Flügelfalzbreite  $FFB < 750$  mm, muss die Anschlusschiene AARB (1) hinter der Bohrung des zweiten Verschlussbolzens gekürzt werden.

#### Nur wenn Flügelfalzbreite $FFB < 750$ mm:

Siehe Bild: Anschlusschiene AARB bei  $FFB < 750$  mm

- Verschlussbolzen (4) vor dem Ablängen in die Verriegelungsstellung (siehe Pfeil) schieben, damit die Feder (2) an der richtigen Stelle durchtrennt wird.
- Anschlusschiene (3) an der Ausklinkung (1) durchsägen.



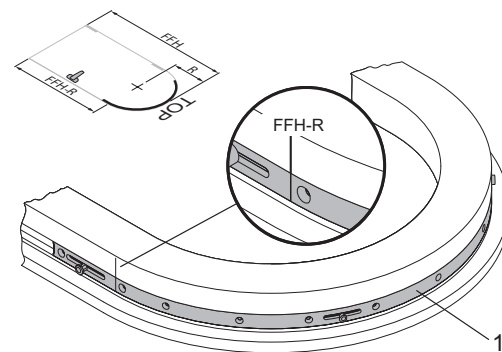
Anschlusschiene AARB bei  $FFB < 750$  mm

Siehe Bild: Anschlusschiene AARB

- Anschlusschiene montieren:
  - Markierung „FFH-R“ am Flügelrahmen anzeichnen.
  - Anschlusschiene (1) mit der Kerbmarkierung an der Markierung „FFH-R“ in die Beschlagnut einsetzen.
  - Anschlusschiene von der Markierung „FFH-R“ in Richtung Bogen verschrauben.



Achtung! Beschädigung der Anschlusschiene. Die Anschlusschiene (1) darf nicht vorgebogen werden, da sie sonst an den Bohrungen einknicken kann. Die Anschlusschiene würde sich beim Verschrauben nicht mehr genau der Kontur des Bogens anpassen.



Anschlusschiene AARB

1  
Allgemeine  
Produktinformationen

2  
Beschlagübersichten

3  
Getriebeschienen

4  
Eckumlenkungen

5  
Oberschienen

6  
Flügellager/  
Ecklager

7  
Scheren/  
Scherenlager

8  
Drehlager/  
Kippbänder

9  
Zusatzverriegelungen

10  
Zubehör

11  
Rahmentteile

12  
Anschlaghilfen

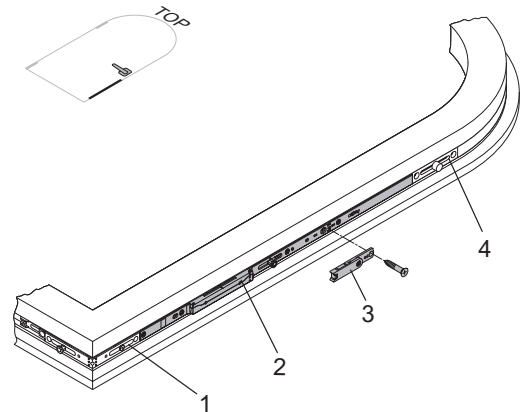
13  
Montageanleitung

14  
Justierung/  
Wartung

15  
Einbauzeichnungen

Siehe Bild: Getriebeschiene GAM/GAK

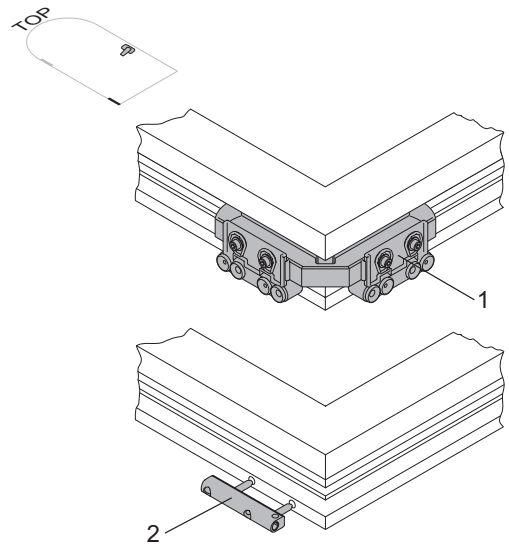
- Getriebeschiene montieren:
  - Getriebeschiene in die Beschlagnut eindrücken.
  - Zur Positionierung der Getriebeschiene Griffolive einsetzen.
  - Länge der Getriebeschiene an der Stoßkante der Eckumlenkung (1) und an der Stoßkante der Anschlussschiene (4) anreißen.
  - Griffolive entfernen und Getriebeschiene aus Beschlagnut entnehmen.
  - Getriebeschiene mit Stanze nach Anriss ablängen.
  - Getriebeschiene montieren:
    - Getriebeschiene (2) gegen die Eckumlenkung (1) stoßen.
    - Verzahnung der Getriebeschiene in das Zahnbett der Eckumlenkung einrasten lassen.
    - Getriebeschiene in gleicher Weise in die Anschlussschiene (4) einrasten.
    - Getriebeschiene von unten nach oben hin verschrauben.
    - Duofunktionselement (3) einsetzen und festschrauben.



Getriebeschiene GAM/GAK

Siehe Bild: Flügellager FL.KA / Anschlaghilfe LE.B.FL.K

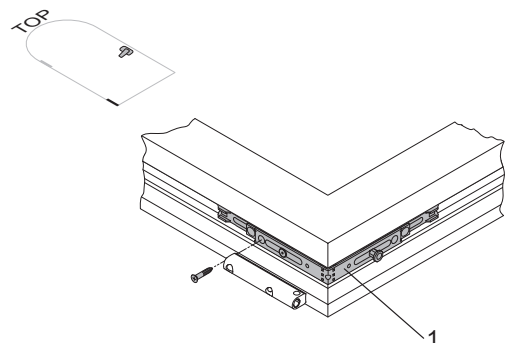
- Flügellager montieren
  - Anschlaghilfe LE.B.FL.K (1) ansetzen und die Löcher für die Lagerzapfen bandseitig mit  $\varnothing 6$  mm bohren. Bohrtiefe min. 20 mm.
  - Schraublöcher durch die erste Wandung anbohren.
  - Flügellager (2) einsetzen und festschrauben.
  - Sicherstellen, dass das Flügellager komplett anliegt.



Flügellager FL.KA / Anschlaghilfe LE.B.FL.K

Siehe Bild: Eckumlenkung E1

- Eckumlenkung unten montieren
  - Eckumlenkung (1) unten am Flügel in die Beschlagnut einsetzen, so dass der Achtkantbolzen auf der Unterseite liegt.
  - Eckumlenkung mit einer Schraube bandseitig befestigen.
  - Flügelfalzbreite (FFB) messen.



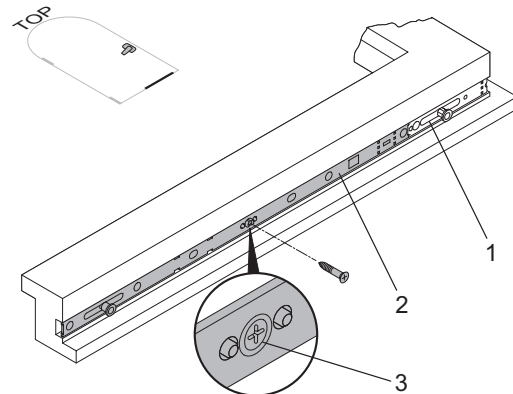
Eckumlenkung E1

Siehe Bild: Mittenverriegelung MK (waagrecht)

- Mittenverriegelung an Unterseite montieren:
  - Mittenverriegelung (2) gegen die Eckumlenkung (1) stoßen.
  - Verzahnung der Mittenverriegelung in das Zahnbett der Eckumlenkung einrasten lassen.
  - Mittenverriegelung in die Beschlagnut eindrücken.
  - Mittenverriegelung festschrauben.
  - Schraube (3) vollständig eindrehen, damit die Mittenfixierung gelöst wird.



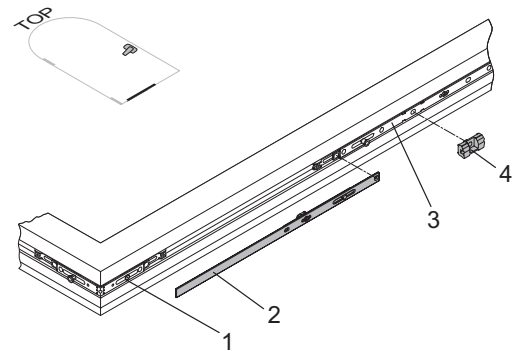
Achtung! Beschädigung der Beschlagteile. Wird die Mittenfixierung nicht gelöst, kann die Verriegelung nicht betätigt werden. Die Anwendung von Gewalt führt zu Verspannungen der Beschlagteile. Schraube immer bis zum Anschlag eindrehen.



Mittenverriegelung MK (waagrecht)

Siehe Bild: Koppelement KE (waagrecht)

- Koppelement an der Unterseite montieren:
  - Koppelement (2) gegen die Eckumlenkung (1) stoßen und in die Beschlagnut setzen.
  - Länge des Koppelements an der Stoßkante der Mittenverriegelung (3) anreißen.
  - Koppelement aus Beschlagnut entnehmen.
  - Koppelement mit Stanze nach Anriss ablängen.
  - Koppelement (2) gegen die Eckumlenkung (1) stoßen.
  - Verzahnung des Koppelements in das Zahnbett der Eckumlenkung einrasten.
  - Koppelement in gleicher Weise in das Zahnbett der Mittenverriegelung (3) einrasten.
  - Koppelement in die Beschlagnut eindrücken.
  - Koppelement festschrauben.



Koppelement KE (waagrecht)

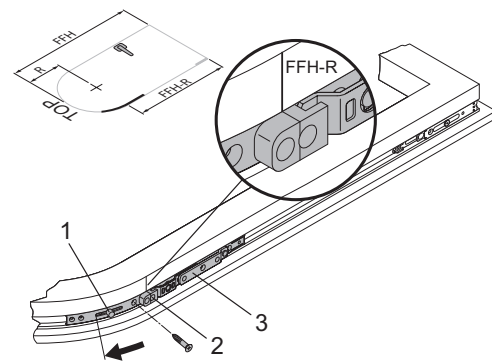


Achtung! Kontrollieren Sie, ob alle Schrauben in die Beschlagteile eingeschraubt sind.

- Auflauf (4) in die Mittenverriegelung (3) clipsen und festschrauben.

Siehe Bild: Schere GRT.SWR

- Schere montieren:
  - Markierung „FFH-R“ am Flügelrahmen anzeichnen.
  - Schere (2) mit der Kerbmarkierung an der Markierung „FFH-R“ in die Beschlagnut einsetzen.
  - Schere (2) mit einer Schraube befestigen.



Schere GRT.SWR

1  
Allgemeine  
Produktinformationen

2  
Beschlagübersichten

3  
Getriebschienen

4  
Eckumlenkungen

5  
Oberschienen

6  
Flügellager/  
Ecklager

7  
Scheren/  
Scherenlager

8  
Drehlager/  
Kippbänder

9  
Zusatzverriegelungen

10  
Zubehör

11  
Rahmentteile

12  
Anschlaghilfen

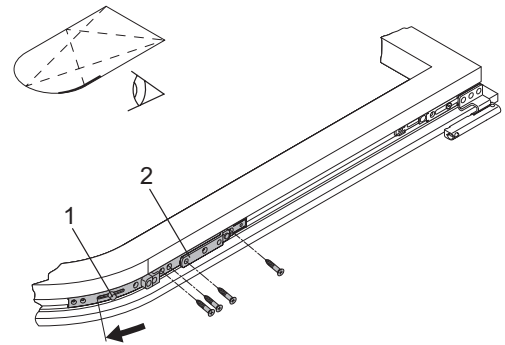
13  
Montageanleitung

14  
Justierung/  
Wartung

15  
Einbauzeichnungen

Siehe Bild: Schere

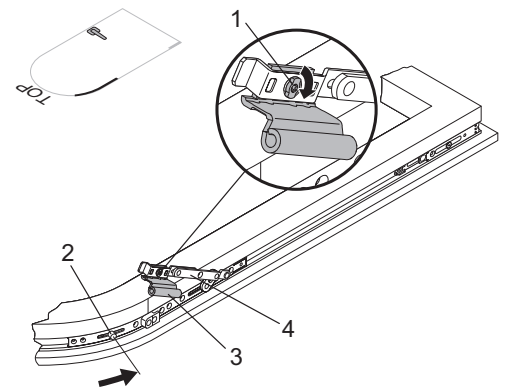
- Schere verschrauben.
  - Zum Ausschwenken des Scherenarms (2) Verschlussbolzen (1) in die Kippstellung schieben (siehe Pfeil).
  - Scherenarm (2) ausschwenken.
  - Schere verschrauben.



Schere

Siehe Bild: Scherenband

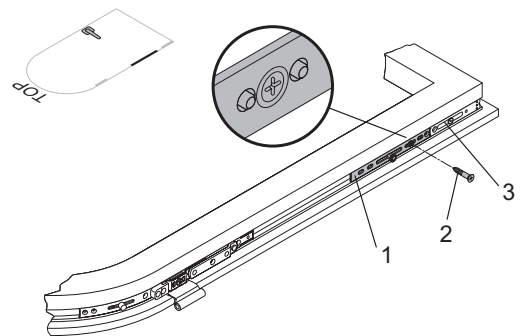
- Scherenband (3) in den Scherenarm (4) einhängen:
  - Scherenband muss zum Flügelüberschlag zeigen.
  - Nach dem Einhängen des Scherenbandes den Hammerkopf (1) um 90° mit Werkzeug T20 (Torx) verdrehen.
  - Scherenarm (4) wieder einschwenken.
  - Verschlussbolzen (2) zurück in die Mittenstellung (siehe Pfeil) schieben, damit die Schere korrekt mit der Verbindungsschiene RB kombiniert werden kann.



Scherenband

Siehe Bild: Mittenverriegelung MK

- Mittenverriegelung MK je nach Höhe FFH-R bandseitig montieren:
  - Mittenverriegelung entsprechend der Flügelfalzhöhe FFH-R und der Länge der Verbindungsschiene RB auswählen.
  - Mittenverriegelung (1) gegen die Eckumlenkung (3) stoßen.
  - Verzahnung der Mittenverriegelung in das Zahnbett der Eckumlenkung einrasten lassen.
  - Mittenverriegelung in die Beschlagnut eindrücken.
  - Mittenverriegelung von unten nach oben hin verschrauben.
  - Schraube (2) vollständig eindrehen, damit die Mittenfixierung gelöst wird.



Mittenverriegelung MK



Achtung! Beschädigung der Beschlagteile. Wird die Mittenfixierung nicht gelöst, kann die Verriegelung nicht betätigt werden. Die Anwendung von Gewalt führt zu Verspannungen der Beschlagteile. Schraube immer bis zum Anschlag eindrehen.

Siehe Bild: Verbindungsschiene RB / RB-K

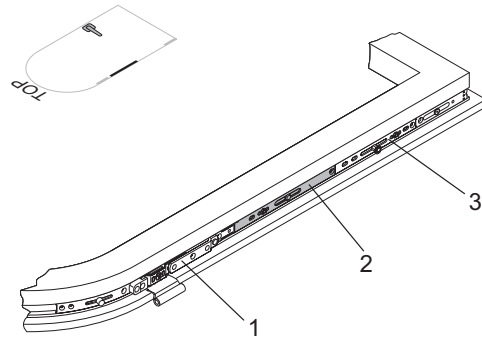
- Verbindungsschiene (2) gegen die Schere (1) stoßen und in die Beschlagnut setzen.
- Länge der Verbindungsschiene an der Stoßkante der Mittenverriegelung (3) anreißen.
- Verbindungsschiene aus Beschlagnut entnehmen.
- Verbindungsschiene mit Stanze nach Anriss ablängen.
- Verbindungsschiene (2) gegen die Schere (1) stoßen.
- Verzahnung der Verbindungsschiene in das Zahnbett der Schere einrasten.
- Verbindungsschiene in gleicher Weise in das Zahnbett der Mittenverriegelung (3) einrasten.
- Verbindungsschiene in die Beschlagnut eindrücken.
- Verbindungsschiene festschrauben.



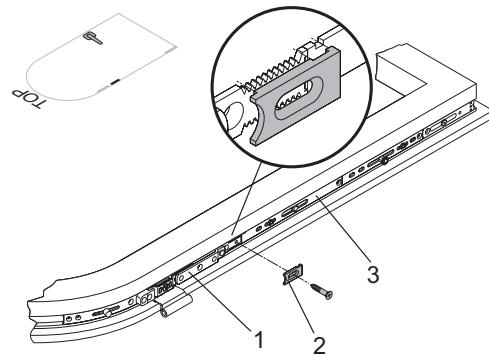
Achtung! Kontrollieren Sie, ob alle Schrauben in die Beschlagteile eingeschraubt sind.

Siehe Bild: Verbindungsplatte

- Verbindungsplatte (2) in die Ausklinkung der Schere (1) und der Verbindungsschiene (3) einsetzen und festschrauben.



Verbindungsschiene RB / RB-K



Verbindungsplatte

1  
Allgemeine  
Produktinformationen

2  
Beschlagübersichten

3  
Getriebeschienen

4  
Eckumlenkungen

5  
Oberschienen

6  
Flügelager/  
Ecklager

7  
Scheren/  
Scherenlager

8  
Drehlager/  
Kippbänder

9  
Zusatzverriegelungen

10  
Zubehör

11  
Rahmentteile

12  
Anschlaghilfen

13  
Montageanleitung

14  
Justierung/  
Wartung

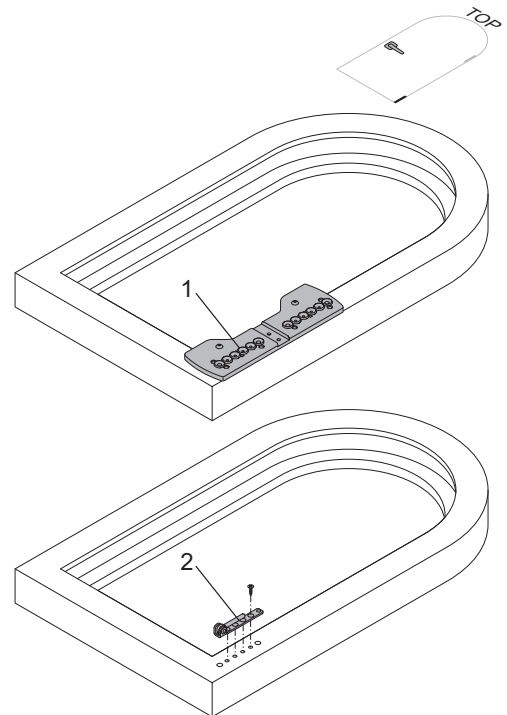
15  
Einbauzeichnungen

## Montieren der Beschlagteile am Blendrahmen

### Ausführung Drehkipp – Rundbogenfenster

Siehe Bild: Ecklager EL.K.../ Bohrlehre LE.B.EL-SL.K

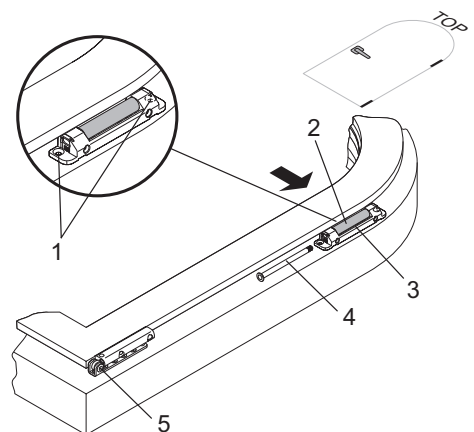
- Ecklager montieren
  - Löcher für Ecklager sowie die Positionen der Zapfen ( $\varnothing$  6 mm) vorbohren.
  - Löcher für das Ecklager (2) gemäß der Anschlaghilfe (1) bohren.
  - Ecklager (2) aufsetzen und mit Schrauben gemäß den Angaben der Produktrichtlinie festschrauben.



Ecklager EL.K.../ Bohrlehre LE.B.EL-SL.K

Siehe Bild: Scherenlager SWR ... für Rundbogen

- Scherenlager montieren
  - Scherenlager (3) mit dem Stift (4) am Scherenband (2) montieren.
  - Flügel einhängen.
  - Flügel auf das Ecklager (5) setzen.
  - Flügel auf den Blendrahmen legen.
  - Flügel mit dem Scherenlager so weit wie möglich nach außen (siehe Pfeil) gegen die Blendrahmenkante drücken.
  - Die Schraubpositionen (4 x) durch die Scherenlagerbohrungen (1) vorbohren.
  - Scherenlager anschrauben (Schrauben gemäß Vorgaben in den Informationen zur Produkthaftung).



Scherenlager SWR ... für Rundbogen

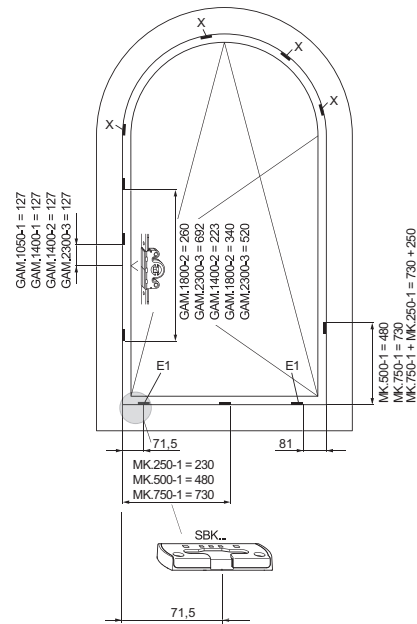


### Positionen der Schließbleche

In den Bildern sind die möglichen Positionen der Schließbleche dargestellt. Die Anzahl der Schließbleche richtet sich nach der Größe des Fensters.



Hinweis: Die Maßangaben in den Bildern beziehen sich auf die Rahmenfalzkante bis Einlaufkante Schließblech! Aufgrund dessen, dass beim Rundbogenfenster der obere Teil des Rahmens nicht rechtwinkelig ist, ist ein Anschlagen der Schließbleche mit Hilfe von Anschlaglehren nicht möglich. Deshalb müssen die Schließblechpositionen von Hand am Blendrahmen angezeichnet werden.



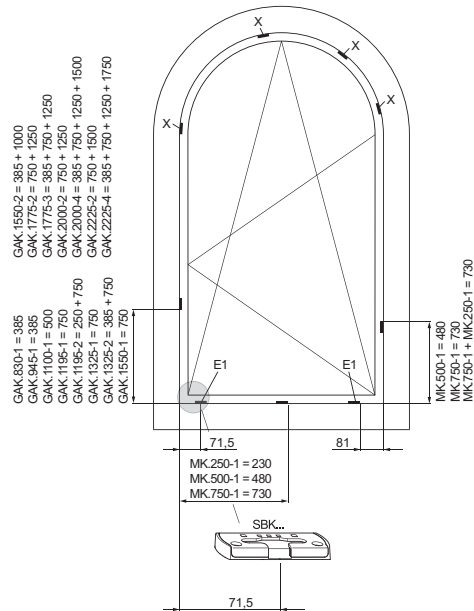
Schließblechpositionen „mittiger Griffsitz“

X = Maß nach Aufriss

- Schließblechposition x auf dem Bogen:

Ausgangssituation:

- Flügel einhängen.
- Die Griffolive steht in waagerechter Stellung; das Fenster ist entriegelt, so dass die Achtkantbolzen in Mittenstellung stehen.
- Flügel so weit anlehnen, dass die Außenkante des Achtkantbolzens auf den Rahmen übertragen werden kann.
- Der Abstand zwischen Außenkante des Achtkantbolzens und Einlaufkante des Schließblechs beträgt 3 bis 4 mm.



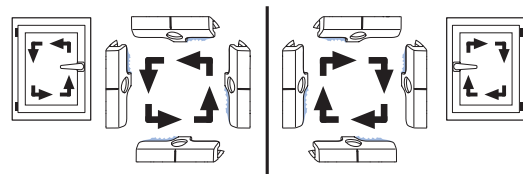
Schließblechposition „konstanter Griffsitz“

X = Maß nach Aufriss



Hinweis: Beim Anzeichnen müssen die Einlaufseiten der Schließbleche beachtet werden.

Schließblech setzen:



Einlaufseiten

1 Allgemeine Produktinformationen

2 Beschlagübersichten

3 Getriebeachsen

4 Eckumlenkungen

5 Oberschienen

6 Flügellager/ Ecklager

7 Scheren/ Scherenlager

8 Drehlager/ Kippbänder

9 Zusatzverriegelungen

10 Zubehör

11 Rahmenteile

12 Anschlaghilfen

13 Montageanleitung

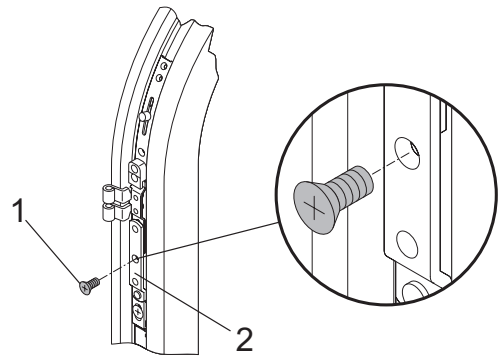
14 Justierung/ Wartung

15 Einbauzeichnungen

### Einhängen des Flügels

Siehe Bild: Fixierschraube entfernen

- Fixierschraube (1) vor dem Einhängen des Flügels entfernen.
- Scherenarm (2) parallel zum Scherenkörper stellen.
- Flügel einhängen, in Dichtungsebene bringen und mit dem Stift im Scherenlager sichern.



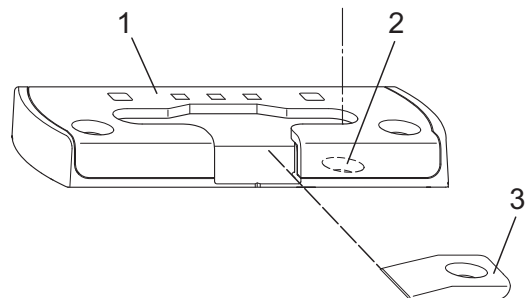
Fixierschraube entfernen

### Sicherheitskippschließblech SBK... und Auflauf K-SEF-1

Siehe Bild: Position des Auflaufs K-SEF

Für Rundbogenfenster muss ein Sicherheitskippschließblech SBK... und zusätzlich ein „Auflauf K-SEF“ gesetzt werden.

- Auflauf (3) an der Einlaufkante des Schließblechs (1) positionieren.
- Schraubloch (2) kennzeichnen.
- Schraubloch in Kippschließblech (1) vorbohren
- Auflauf in Kippschließblech einschrauben.



Position des Auflaufs K-SEF

## Funktionstest

### Ausführung Drehkipp

Siehe Bild: Funktionstest Drehkippfenster

- Griff setzen und einmal wie folgt durchschalten, damit die Mittenfixierung gelöst wird.
  - Griff nach unten bewegen (c). Das Fenster ist geschlossen.
  - Griff in die mittlere Stellung (a) bewegen. Das Fenster ist entriegelt; der Flügel kann komplett in die Drehstellung geöffnet werden.
  - Flügel schließen. Griff nach oben bewegen (b). Das Fenster ist entriegelt; der Flügel kann gekippt werden.



Hinweis: Die Erstbetätigung ist im Vergleich zum Normalbetrieb etwas erschwert. Beim Schalten ertönt ein Knackgeräusch. Nur bei geschlossenem Fenster schalten.

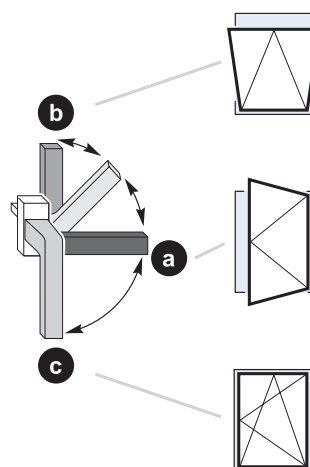
### Ausführung Drehstulp

Siehe Bild: Funktionstest Stulpfenster

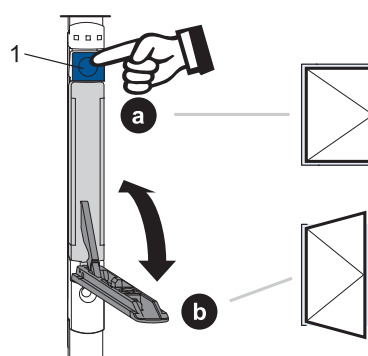
- Hebel wie folgt schalten, damit die Mittenfixierung gelöst wird.
  - Entriegelungstaste (1) drücken und den Hebel bis in Endstellung nach unten klappen.
  - Das Fenster ist entriegelt; der Flügel kann komplett geöffnet werden.



Hinweis: Beim erstmaligen Betätigen des Hebels erfolgt die Kopplung mit den angeschlossenen Beschlagteilen. Die Erstbetätigung ist gegenüber dem Betätigen im Normalbetrieb etwas erschwert. Beim Schalten ist ein Knackgeräusch zu hören. Nur bei geschlossenem Fenster betätigen!



Funktionstest Drehkippfenster



Funktionstest Stulpfenster

Allgemeine  
Produktinformationen

1

Beschlagübersichten

2

Getriebeachsen

3

Eckumlenkungen

4

Oberschienen

5

Flügel-/  
Ecklager

6

Scheren/  
Scherenlager

7

Drehlager/  
Kippbänder

8

Zusatzverriegelungen

9

Zubehör

10

Rahmentteile

11

Anschlaghilfen

12

Montageanleitung

13

Justierung/  
Wartung

14

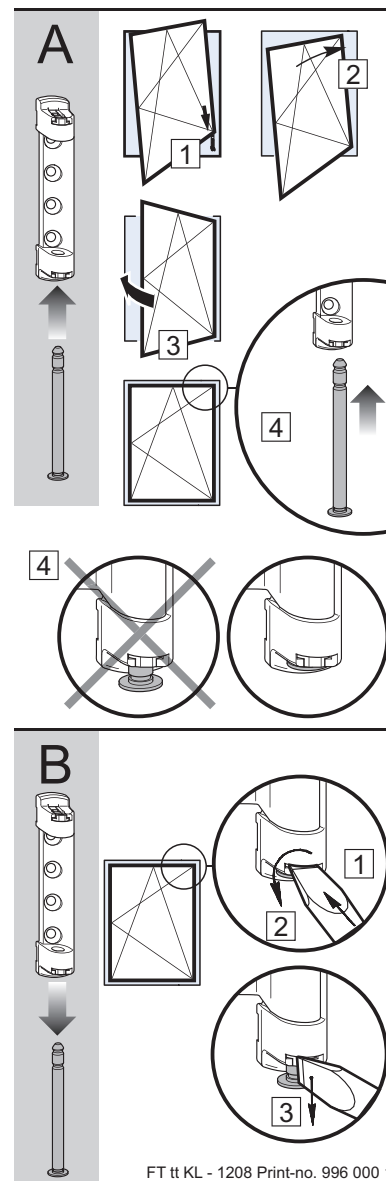
Einbauzeichnungen

15

### Hinweis zum fachgerechten Einhängen und Aushängen des Flügels

Hinweise zum fachgerechten Einhängen und Aushängen des Fensterflügels finden Sie auf unserem Montagehinweis. Empfohlen wird, diesen Montagehinweis auf dem Fensterflügel zu positionieren.

# WINKHAUS



## Zubehörmontage

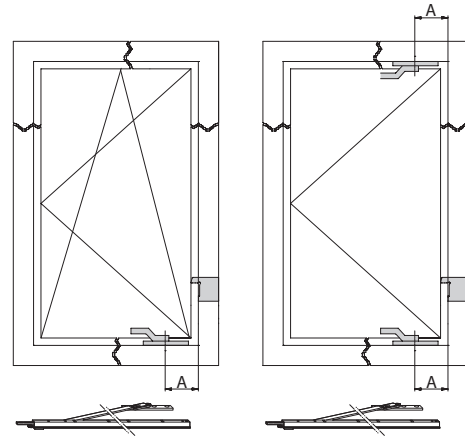
### Fensterbremse FBP-11 SL

### Fensterbremse FBP-11-650 SL

#### Montage im Rahmen

Die Rahmenplatte ist gemäß Zeichnung zu positionieren und bündig mit der Blendrahmeninnenkante zu verschrauben. Bei profilierten Blendrahmen sind zur Anpassung Formteile FT WSK ... einzusetzen.

Anzahl Formteile FT WSK: 2 Stück je Rahmenplatte



FBP-11 A = 113 mm

FBP-11-650 A = 50 mm

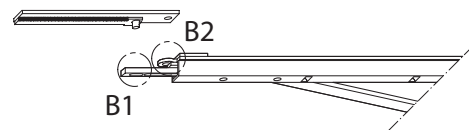
#### Montage im Flügel oben

#### Ausführung Drehflügel (D)

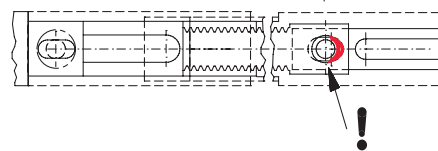
- Fensterbremse in die Beschlagnut einlegen, bündig mit der Flügelalzkannte auf der Bandseite positionieren und verschrauben.
- Griffstellung „offen“.
- Bei der Montage der Fensterbremse „oben“ ist darauf zu achten, das die Verbindungsschiene auf „DRUCK“ eingebaut wird.
- Markierungen auf der Steuerungsschiene beachten.
- Verbindungsschiene mit Stanze nach Anriss ablängen.
- Verbindungsschiene festschrauben.



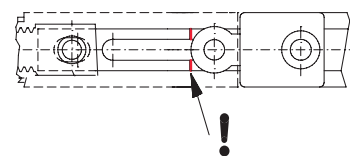
Hinweis: Die Bremskraft kann durch versetztes Einfügen der Verbindungsschienenverzahnung in der Verzahnungsaufnahme reguliert werden.



=> B1



=> B2



1  
Allgemeine  
Produktinformationen

2  
Beschlagübersichten

3  
Getriebebeschienen

4  
Eckumlenkungen

5  
Oberschienen

6  
Flügellager/  
Ecklager

7  
Scheren/  
Scherenlager

8  
Drehlager/  
Kippbänder

9  
Zusatzverriegelungen

10  
Zubehör

11  
Rahmentteile

12  
Anschlaghilfen

13  
Montageanleitung

14  
Justierung/  
Wartung

15  
Einbauzeichnungen

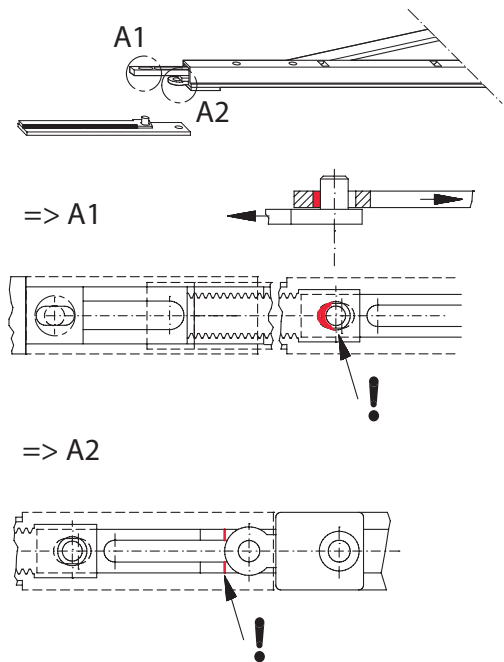
## Montage im Flügel unten

### Ausführung Drehkipplügel (DK)

- Fensterbremse in die Beschlagnut einlegen, bündig mit der Flügelfalz-kante auf der Bandseite positionieren und verschrauben.
- Griffstellung „offen“.
- Bei der Montage der Fensterbremse „unten“ ist darauf zu achten, dass die Verbindungsschiene auf „ZUG“ eingebaut wird
- Markierungen auf der Steuerungsschiene beachten.
- Verbindungsschiene mit Stanze nach Anriss ablängen.
- Verbindungsschiene festschrauben.



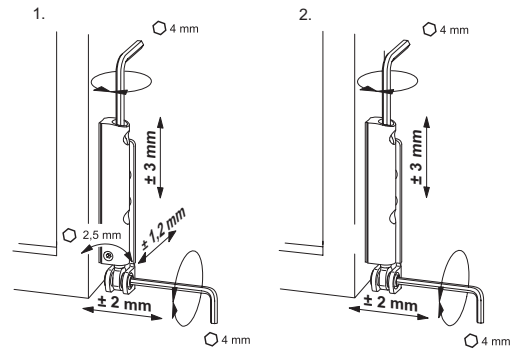
Hinweis: Die Bremskraft kann durch versetztes Einfügen der Verbindungsschienenverzahnung in der Verzahnungsaufnahme reguliert werden.



## Justiermöglichkeiten

### Ecklager/Flügelager

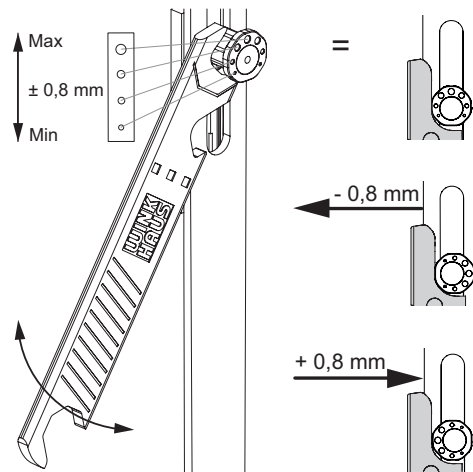
Höhenverstellung ( $\pm 3$  mm) des Flügelagers und Seitenverstellung ( $\pm 2$  mm) des Ecklagers. Regulieren des Anpressdrucks zwischen Flügel und Rahmen ( $\pm 1,2$  mm) beim Flügelager mittels 2,5 mm Sechskantschlüssel.



1. mit Anpressdruckverstellung  
2. ohne Anpressdruckverstellung

### Achtkantbolzen

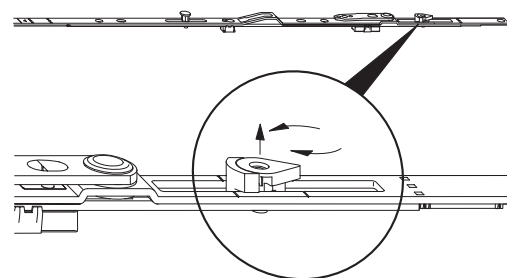
Regulieren des Anpressdrucks zwischen Flügel und Rahmen ( $\pm 0,8$  mm) durch Verdrehen des Achtkantbolzens. Die Justierung kann mit dem Winkhaus Verstell Schlüssel (V.ST.SCH.HV-11) vorgenommen werden.



Achtkantbolzen

### Scherenanzug

Der progressive Scherenanzug ist von 18 auf 28 mm einstellbar. Die Arretierung durch Hochziehen der Einstellraste aufheben, Einstellraste vom Überschlag weg umschwenken. Alternativ zum progressiven Scherenanzug kann auch eine Mehrfachspaltlüftung MSL.OS eingesetzt werden.



Scherenanzug

1  
Allgemeine  
Produktinformationen

2  
Beschlagübersichten

3  
Getriebe­schieben

4  
Eckumlenkungen

5  
Oberschieben

6  
Flügelager/  
Ecklager

7  
Scheren/  
Scherenlager

8  
Drehlager/  
Kippbänder

9  
Zusatzverriegelungen

10  
Zubehör

11  
Rahmentteile

12  
Anschlaghilfen

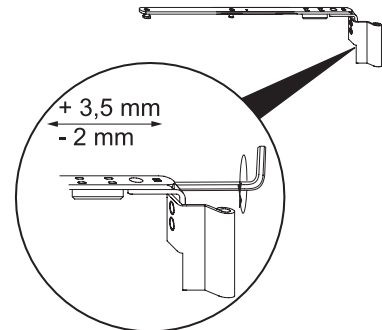
13  
Montageanleitung

14  
Justierung/  
Wartung

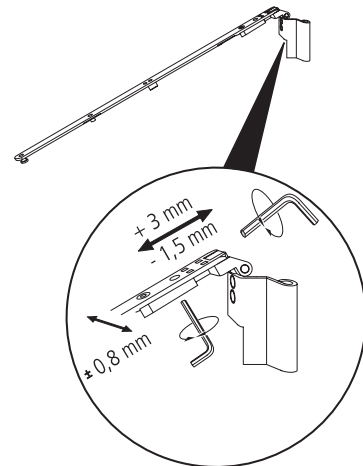
15  
Einbauzeichnungen

**Schere – Rechteckfenster**

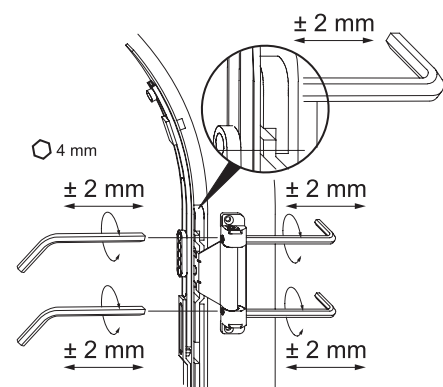
Anheben und Absenken des Flügels (von -2 bis +3,5 mm) mittels 4 mm Sechskantschlüssel.

**Schere – Rechteckfenster****Schere – Atelierfenster**

Anheben und Absenken des Flügels und Regulierung des Anpressdrucks mittels 4 mm Sechskantschlüssel.

**Schere – Atelierfenster****Schere – Rundbogenfenster**

Anheben und Absenken des Flügels und Regulierung des Anpressdrucks mittels 4 mm Sechskantschlüssel.

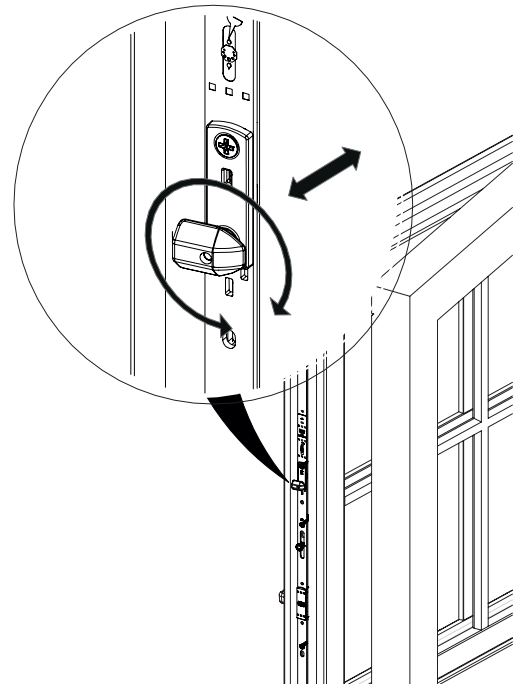
**Schere – Rundbogenfenster**



### Fehlschaltsicherung FSF

Die Spitze des Druckstückes muss nach der Montage in Richtung Blendrahmen zeigen!

Bei Falzlufthmaßen größer oder kleiner 12 mm kann durch Rechts- oder Linksdrehung des Kunststoffteils eine Anpassung erfolgen!



Fehlschaltsicherung FSF

Allgemeine **1**  
Produktinformationen

**2**  
Beschlagübersichten

**3**  
Getriebebeschienen

**4**  
Eckumlenkungen

**5**  
Oberschienen

**6**  
Flügelager/  
Ecklager

**7**  
Scheren/  
Scherenlager

**8**  
Drehlager/  
Kippbänder

**9**  
Zusatzverriegelungen

**10**  
Zubehör

**11**  
Rahmentteile

**12**  
Anschlaghilfen

**13**  
Montageanleitung

Justierung/  
Wartung **14**

**15**  
Einbauzeichnungen

# 1 Justierung und Wartung

## 2 Duo-/Trifunktionselement

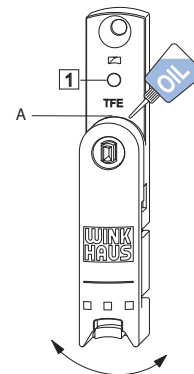
### 3 Aktivierung DFE/TFE

Das DFE/TFE wird in der Neutralstellung ausgeliefert. Bitte wie folgt vorgehen:

Vorstehenden Stift zur Fixierung einschlagen (1).

Links oder rechts verwendbar durch einmaliges Ausschwenken des Hebels.

An die Schmierstellen einige Tropfen harz- und säurefreies Öl träufeln.

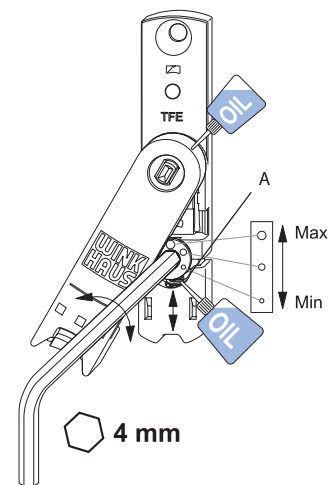


Aktivierung DFE/TFE

### 8 TFE – Rastkraft des Balkentürschnäppers

Regulierung der Rastkraft durch Verstellen des Exzenters mittels 4 mm Sechskant.

An die Schmierstellen einige Tropfen harz- und säurefreies Öl träufeln.

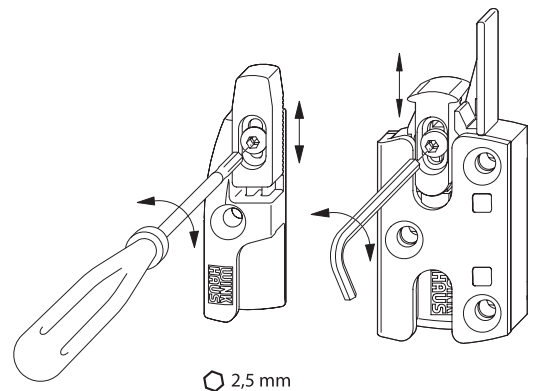


TFE – Rastkraft des Balkentürschnäppers

### 14 Rahmenteil DFE/TFE

Höhenverstellung ( $\pm 3$  mm) für Flügelauflauf.

Bei jedem Einstellen der Beschläge ist auch die Höheneinstellung des DFE/TFE mittels 2,5 mm Sechskant zu überprüfen.



Rahmenteil DFE/TFE

# Wartung

## Schmierstellen

Siehe Bild: Schmierstellenübersicht

Das Bild zeigt die Anordnung der möglichen Schmierstellen, die mindestens einmal jährlich geschmiert werden sollten. Positionen A, C, D = funktionsrelevante Schmierstellen.



Hinweis: Das nebenstehende Beschlagsschema entspricht nicht zwingend dem eingebauten Beschlag. Die Anzahl der Verriegelungsstellen variiert je nach Größe und Ausführung des Fensterflügels.



Achtung! Verletzungsgefahr. Das Fenster kann beim Aushängen herunterfallen und zur Verletzung von Personen führen. Das Fenster zur Wartung nicht aushängen.

## Schließbleche

Siehe Bild: Schmierstellen

Um die Leichtgängigkeit der Beschläge zu erhalten, müssen die Schließbleche mindestens einmal jährlich geschmiert werden.

- Schließbleche (C) an den Einlaufseiten mit technischer Vaseline oder einem anderen geeigneten Fett schmieren.
- Gleitflächen der Schließbolzen (D) mit einem harz- und säurefreien Öl bestreichen.

## Bestimmung der Einlaufseiten

Siehe Bild: Einlaufseiten

- links angeschlagenes Fenster; Griffolive rechts
- rechts angeschlagenes Fenster; Griffolive links

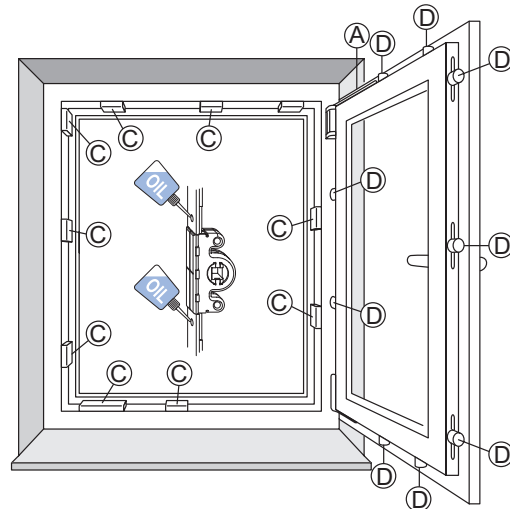
## Schere

Siehe Bild: Schere

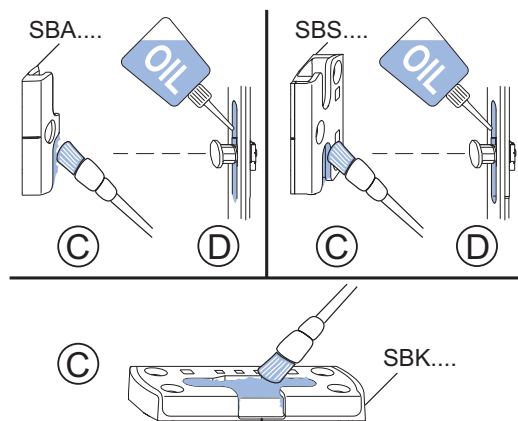
Die Schere sollte mindestens einmal jährlich an allen Kontaktstellen mit der Oberschiene geölt werden.



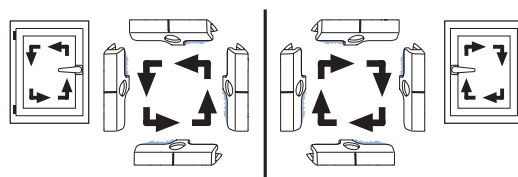
Hinweis: Das Scherenlager darf nicht geölt oder gefettet werden.



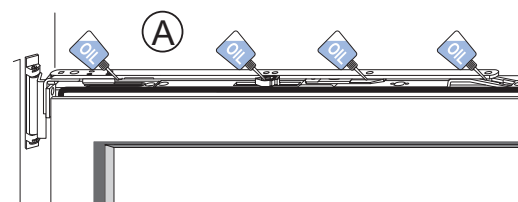
Schmierstellenübersicht



Schmierstellen



Einlaufseiten

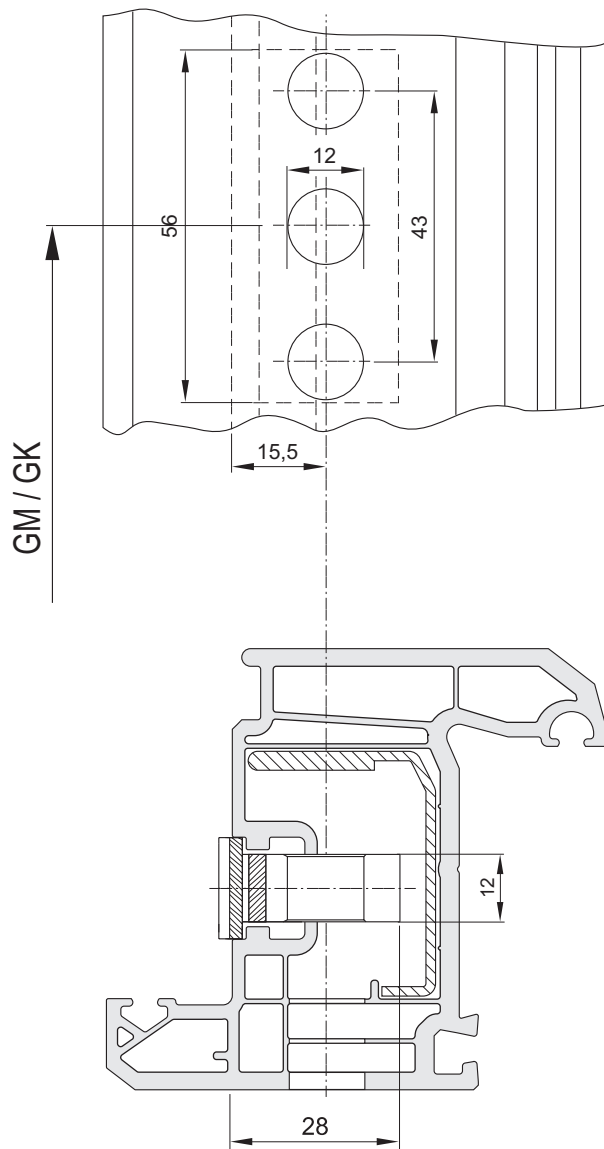


Schere

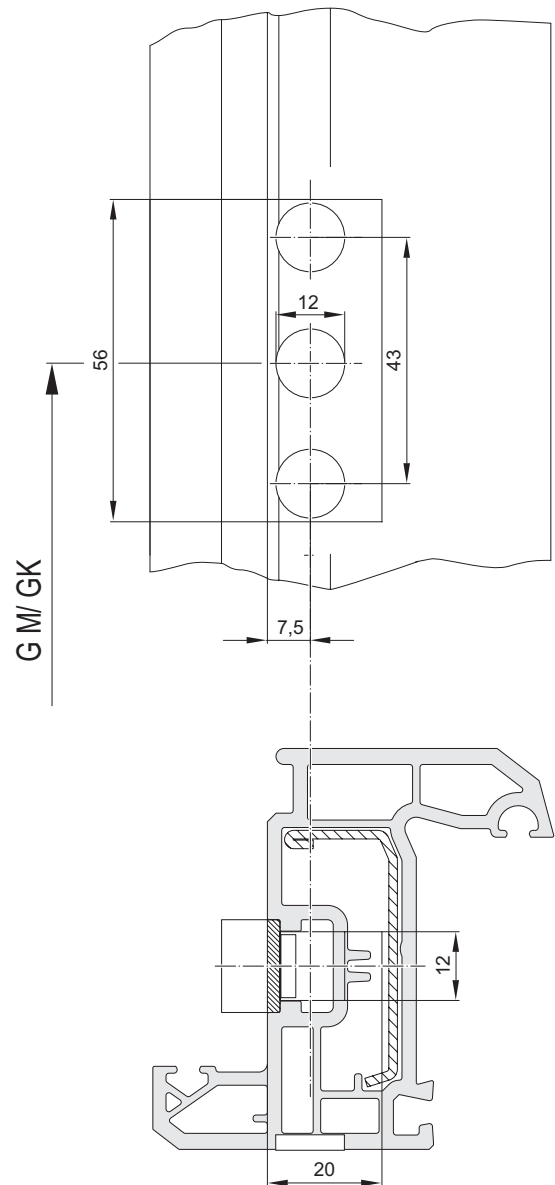
1	Allgemeine Produktinformationen
2	Beschlagübersichten
3	Getriebschienen
4	Eckumlenkungen
5	Oberschienen
6	Flügelager/ Ecklager
7	Scheren/ Scherenlager
8	Drehlager/ Kippbänder
9	Zusatzverriegelungen
10	Zubehör
11	Rahmentteile
12	Anschlaghilfen
13	Montageanleitung
14	Justierung/ Wartung
15	Einbauzeichnungen

# Einbauzeichnungen

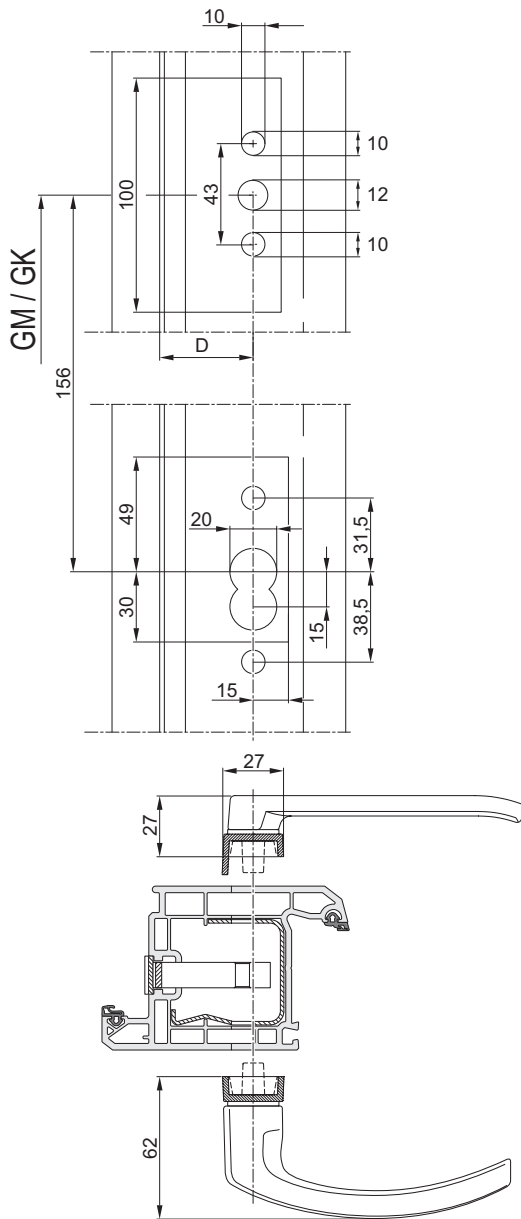
## Getriebebeschieben



B-3-1: Bohr- und Fräsbild GAK/GAM ... D = 15,5 mm

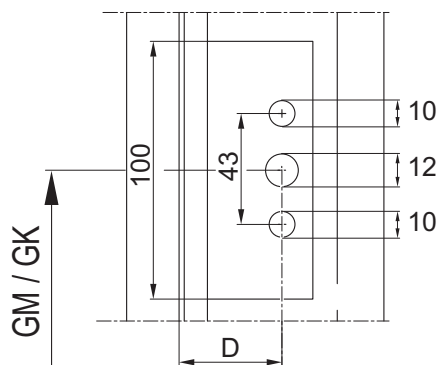


B-3-2: Bohr- und Fräsbild GAK/GAM ... D = 7,5 mm



B-3-3: Bohr- und Fräsbild GAKA/GAMA D ...

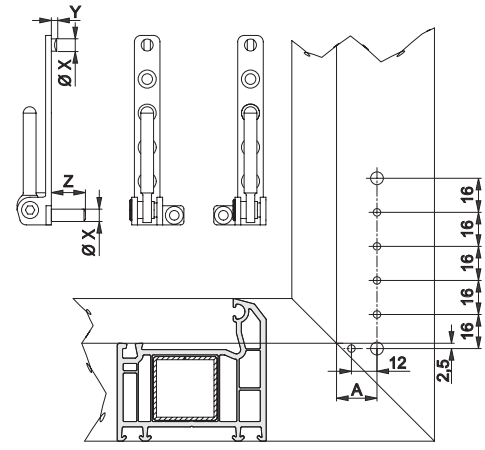
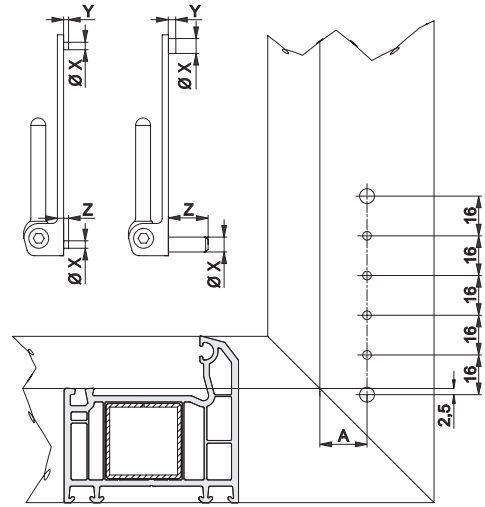
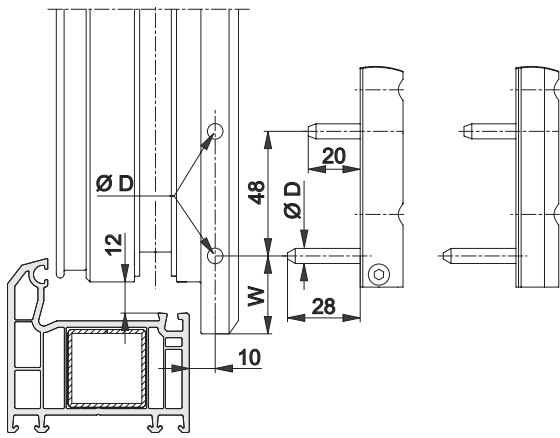
D = Dornmaß



B-3-4: Bohr- und Fräsbild GAK/GAM ... D 25 ... 50

D = Dornmaß

Allgemeine  
Produktinformationen **1**Beschlagübersichten **2**Getriebeschienen **3**Eckumlenkungen **4**Oberschienen **5**Flügelager/  
Ecklager **6**Scheren/  
Scherenlager **7**Drehlager/  
Kippbänder **8**Zusatzverriegelungen **9**Zubehör **10**Rahmentteile **11**Anschlaghilfen **12**Montageanleitung **13**Justierung/  
Wartung **14**Einbauzeichnungen **15**



	UEB	SK...	Ø D	W
FL.K.20-6-20	20	...20-9	6	30
FL.KA.20-6-20				
FL.K.20-6-28				
FL.KA.20-6-28	20	...20-13	6	30
FL.K.20-6-20				
FL.KA.20-6-20				
FL.K.20-6-28	21	...21-13	6	31
FL.KA.20-6-20				
FL.K.20-6-28				
FL.KA.20-6-28	20	...20-9	6	38
FL.K.20-6-28.130				
FL.K.20-6-28.130				
FL.K.20-6-28.130	21	...21-13	6	39
FK-F 20-6/20	20	...20-9	6	38
FK-F 20-6/20				
FK-F 20-6/20				
FK-F 20-6/28	20	...20-9	6	38
FK-F 20-6/28				
FK-F 20-6/28				
FK-F 20-6/28	21	...21-13	6	39
FK-F 20-6/28				

UEB	A
20	19
21	20

- EL.K. X - Y - Z
- EL.KB. X - Y - Z
- ESV X - Y - Z
- ESVW X - Y - Z

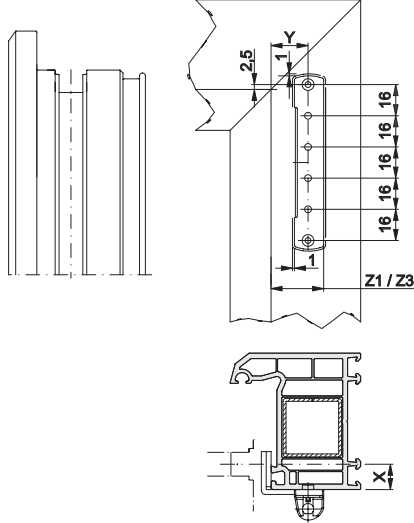
ELK.6-3-16  
 X=6  
 Y=3  
 Z=16

B-6-2: Bohr- und Fräsbild FL.K./FL.KA. ...  
 UEB = Überslag

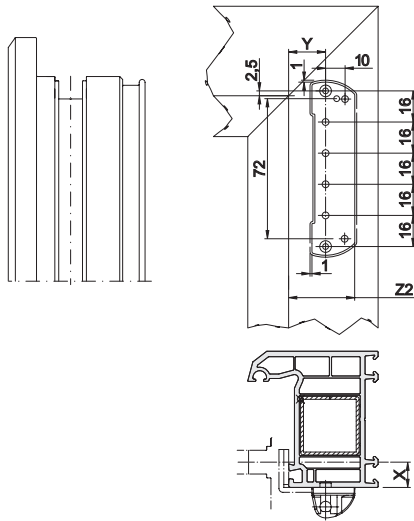
B-6-3: Bohrbild Ecklager ELK.../ESV... (oben)/ EL.KB.../ESVW... (unten)  
 UEB = Überslag

Scheren / Scherenlager

SL.KS... / SL.KS...130



SL.KB...

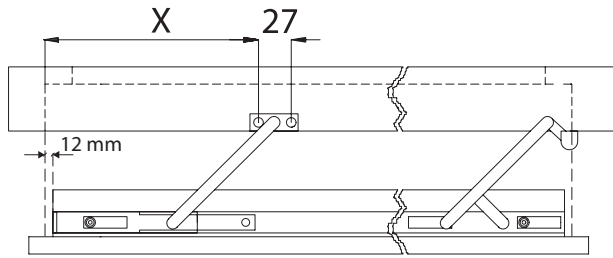
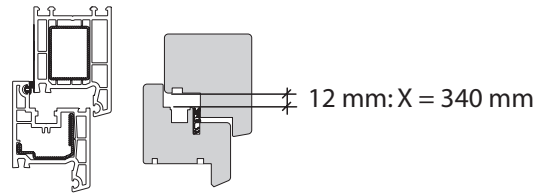


	X	Y	SL.KS...	SL.KB...	SL.KS...130
			Z1	Z2	Z3
SK... 20 - 9	9	19	27	34	29
SK... 20 - 13	13	19	27	34	29
SK... 21 - 13	13	20	28	35	30

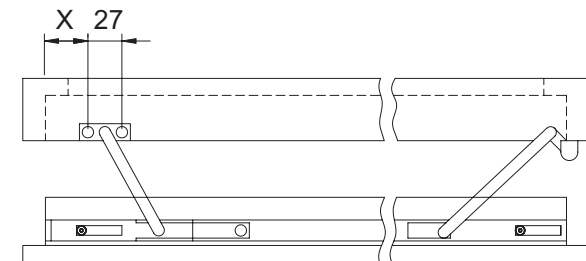
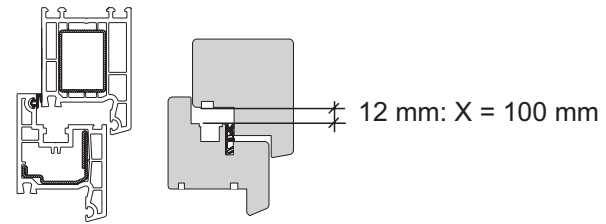
B-7-1: Bohrbild Scherenlager SL.KS. ...

Bohrbild Scherenlager SL.KB. ...

Bohrbild Scherenlager SL.K.3-6.130



B-7-4: Einba Zeichnung Zusatzschere ZSR  
(X bezogen auf Rahmenfalzante)



B-7-5: Einba Zeichnung Zusatzschere ZSRE (für Beschlagsausführung „Kipp vor Dreh“)

1 Allgemeine Produktinformationen

2 Beschlagübersichten

3 Getriebeschienen

4 Eckumlenkungen

5 Oberschienen

6 Flügellager/ Ecklager

7 Scheren/ Scherenlager

8 Drehlager/ Kippbänder

9 Zusatzverriegelungen

10 Zubehör

11 Rahmenteile

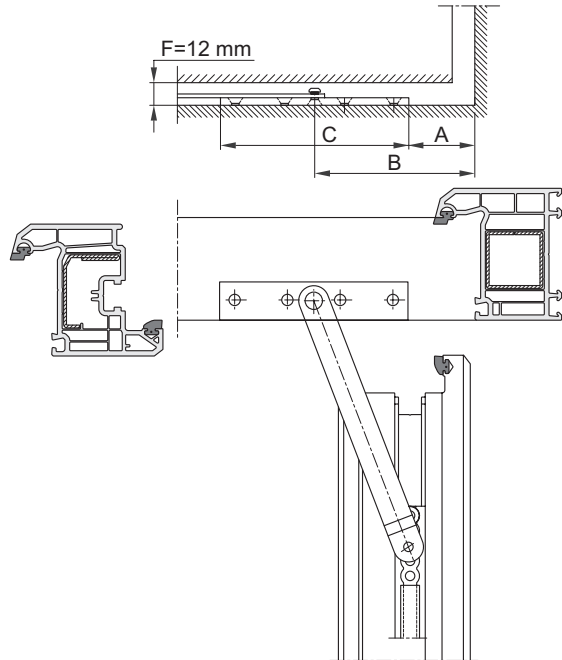
12 Anschlaghilfen

13 Montageanleitung

14 Justierung/ Wartung

15 Einba Zeichnungen

## Zubehör



	A	B	C
DB 11	0	50	100
DB 11/1	85	135	100
DB 11-350	0	9	59

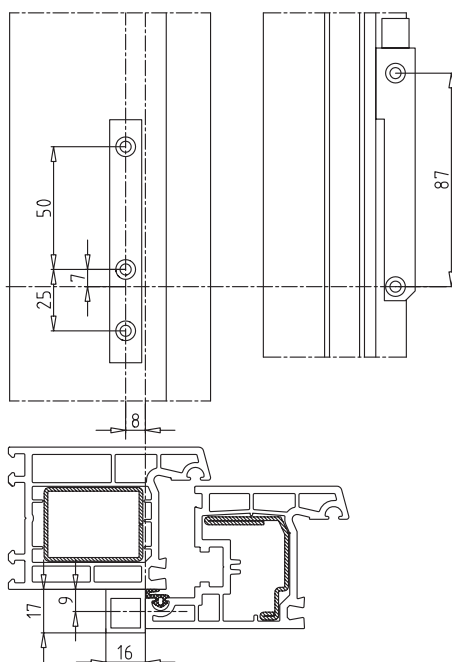
## B-10-1: Bohrbild Drehbremse DB 11 ...

F = Falzluf

A = Abstand Rahmenplatte seitlich

B = Abstand Drehpunkt seitlich

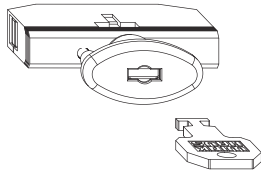
C = Länge Rahmenplatte



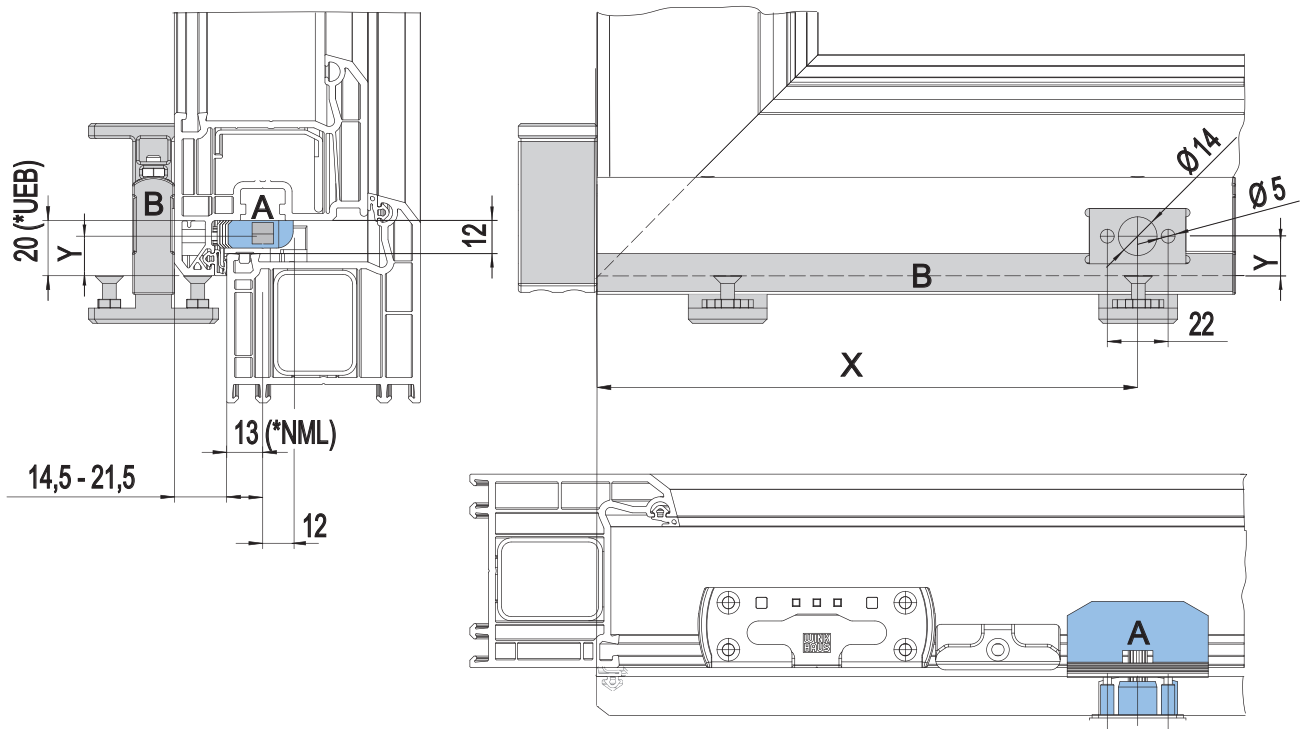
## B-10-2: Bohrbild Öffnungsbegrenzer OBV



Dreh Sperre DS



*UEB (mm)	X (mm)	Y (mm)
18	194	12
20	196	14
21	197	15
22	198	16



B-10-3: Bohrbild Dreh Sperre DS

- Legende:  
 A = Bauteil Dreh Sperre DS  
 B = Lehre Dreh Sperre LE.DS  
 UEB = Überslag  
 NML = Nutmittenlage  
 \* = Beispiel-Maßangabe



Differenz zwischen Innenkante Fensterschloss und Flügelüberschlag (Schraubebene) mit beiliegender Unterfüterung DS auffüllen.

1 Allgemeine Produktinformationen

2 Beschlagübersichten

3 Getriebebeschienen

4 Eckumlenkungen

5 Oberschienen

6 Flügellager/ Ecklager

7 Scheren/ Scherenlager

8 Drehlager/ Kippbänder

9 Zusatzverriegelungen

10 Zubehör

11 Rahmenteile

12 Anschlaghilfen

13 Montageanleitung

14 Justierung/ Wartung

15 Einbauzeichnungen

**Notizen**





**Aug. Winkhaus GmbH & Co. KG**

August-Winkhaus-Straße 31  
D-48291 Telgte  
T +49 2504 921-0  
F +49 2504 921-340

winkhaus.de  
fenstertechnik@winkhaus.de